

MEMORIAL DESCRITIVO E ESPECIFICAÇÕES TÉCNICAS



REFORMA DAS UNIDADES BÁSICAS DE SAÚDE – UBS DAS LOCALIDADES DO SÍTIO BAIXIO GRANDE E IPANEMA, ZONA RURAL DO MUNICÍPIO DE ALTO SANTO – CE.

Suzanne de Moraes Torres
Engenheira Civil
CREA - CE nº 06/832274-7

ÍNDICE

APRESENTAÇÃO

GENERALIDADES

DADOS GERAIS

ACESSO RODOVIÁRIO

MEMORIAL DESCRITIVO

INSTAÇÃO DA OBRA

PLACA DA OBRA

ADMINISTRAÇÃO DA OBRA

DEMOLIÇÕES E RETIRADA

MOVIMENTO DE TERRA

CONCRETO ARMADO

BALDRAME

ALVENARIA

REVESTIMENTO

PINTURA

PAVIMENTAÇÃO

ESPECIFICAÇÕES TÉCNICAS

INSTALAÇÃO ELÉTRICA

INSTALAÇÃO HIDRÁULICA

INSTALAÇÃO DE ESGOTO SANITÁRIO E DRENAGEM

LIMPEZA

ORÇAMENTO

CRONOGRAMA FÍSICO-FINANCEIRO

MEMORIAL DE CÁLCULO

COMPOSIÇÃO DO BDI

ENCARGOS SOCIAIS

COMPOSIÇÃO UNITÁRIA DOS SERVIÇOS



APRESENTAÇÃO

Este relatório descreve os estudos elaborados para o PROJETO DE REFORMA DE UNIDADES BÁSICAS DE SAÚDE - UBS, na Zona Rural do Município de Alto Santo - CE.

Para elaboração desse trabalho, foram observados os seguintes parâmetros:

- Normas Técnicas da ABNT;
- Especificações de Serviços do SINAPI e da SEINFRA-CE;
- Procedimentos, Normas e padrões adotados pela Prefeitura Municipal de Alto Santo.



GENERALIDADES

DADOS GERAIS

Alto Santo é um município brasileiro do estado do Ceará. Localiza-se na microrregião do Baixo Jaguaribe, mesorregião do Jaguaribe. O município possui 14.155 mil habitantes, distribuídos em 1.323 km². Tornou-se município pela Lei nº 3.814, de 13 de setembro de 1957, publicada no Diário Oficial do Estado do Ceará nº 6.983, ano XXIV, de 26 de setembro de 1957. O município foi instalado oficialmente em 1º de junho de 1958, quando se desmembrou da cidade de Limoeiro do Norte.

O desmembramento de Limoeiro criou novas cidades no Ceará nos anos 1950: Tabuleiro do Norte, Alto Santo (distrito sede e distrito do Castanhão) e São João do Jaguaribe.

Localização geográfica:

Latitude (Sul) → 5° 31' 15"

Longitude (W) → 38° 16' 19"

Limites → Norte: Tabuleiro do Norte, São João do Jaguaribe, Morada Nova, Leste: Apodi-RN, Sul: Potiretama, Iracema, Oeste: Jaguaribara.

Acesso rodoviário:

O acesso ao município, a partir de Fortaleza, pode ser feito através da BR-116 até a sede do município com percurso total de 230 km.

MAPA DE LOCALIZAÇÃO DO MUNICÍPIO NO CEARÁ



MEMORIAL DESCRITIVO

Fazem parte destas especificações a serem exigidas rigorosamente na execução dos serviços, as normas aprovadas ou recomendadas, as especificações e/ou métodos de ensaios, referentes à mão-de-obra, serviços e padrões da ABNT.

Deverão ser obedecidas também as exigências do Código de Obras do Município em vigor, das Companhias Concessionárias de Serviços Públicos, dos Órgãos Públicos de Água, Esgoto e Energia Elétrica, em tudo aquilo que diz respeito aos serviços especificados.

Quaisquer divergências entre as medidas em escala e as cotas, prevalecerão estas últimas, assim como quaisquer divergências entre o projeto arquitetônico e as especificações, prevalecerão estas últimas.

Toda e qualquer modificação introduzida no projeto, nos detalhes, nas especificações e no material a ser empregado, inclusive nos acréscimos, só será admitida com a autorização da Secretaria de Obras, Infraestrutura, Recursos Hídricos, Energia e Saneamento da Prefeitura Municipal de Alto Santo - CE

Todo e qualquer material empregado na obra, obrigatoriamente será de boa qualidade, sendo expressamente proibido o uso de material proveniente de demolições, inclusive para aterro.

INSTALAÇÃO DA OBRA

Ficará a cargo da Contratada a instalação da obra, com a sua locação através de auxílio topográfico. Ela deverá constar de abrigo com condições alinhadas ao orçamento e composição do Barracão Tipo A1 (modelo SEINFRA-CE), destinado para acomodação da equipe e armazenamento de material, junto com as respectivas instalações provisórias de água, esgoto e elétrica. O Canteiro de Obras jamais deverá ocupar área em vias públicas.

PLACA DA OBRA

Deverá ser colocada na obra placa medindo 1,50m x 1,50m de acordo com o que prevê o orçamento, em chapa zincada, montada sobre moldura em madeira, com dizeres e de desenhos fornecidos pela Secretaria de Obras, Infraestrutura, Recursos Hídricos, Energia e Saneamento da Prefeitura Municipal de Alto Santo - CE, e será colocada antes do início da obra, em local indicado pela Fiscalização.

ADMINISTRAÇÃO DA OBRA

A administração do canteiro e a direção geral da execução da obra ficarão a cargo do engenheiro residente e do construtor, com o auxílio do mestre geral, todos em regime de tempo integral. A medição do item administração da obra será proporcional aos serviços executados.

DEMOLIÇÕES E RETIRADA

A EMPREITEIRA deverá proceder as demolições e remoções de qualquer natureza, que estejam indicadas no projeto e as que forem solicitadas pela FISCALIZAÇÃO.

Nas demolições ou remoções deverão ser observadas as precauções necessárias referente aos materiais que a FISCALIZAÇÃO determine para ser aproveitados na própria obra, ou levados para o depósito da Prefeitura Municipal de Alto Santo.

Os entulhos e os materiais não sujeitos a reaproveitamento serão transportados pela EMPREITEIRA, e levados ao bota-fora aprovado pela FISCALIZAÇÃO.

MOVIMENTO DE TERRA

ESCAVAÇÃO PARA BALDRAME

Terão compatibilidade com a natureza do solo e dimensões das fundações a serem iniciadas. As cavas para alicerces deverão ser escavadas e esgotadas, quando o terreno assim o exigir de acordo com as dimensões indicadas no projeto para cada situação.

ATERRO/REATERRO COMPACTADO

Após a conclusão do baldrame nos equipamentos, o aterro com material de boa qualidade, livre de detritos orgânicos será executado nas partes internas, sendo fortemente aguado e compactado com 95% P.N.

TRANSPORTE COM CARGA E DESCARGA

GENERALIDADES

Esta especificação tem por objetivo fixar as condições gerais e o método de execução dos serviços de transporte com carga e descarga de materiais, cujo transporte não estiver incluído nos preços dos respectivos serviços ou fornecimentos, tais como remoção de materiais inadequados, excedentes de terraplenagem, materiais reaproveitáveis e outros quaisquer determinados pela fiscalização.

Este item se aplica também aos materiais de porte cujo transporte não esteja incluído no custo dos serviços ou fornecimentos.

EQUIPAMENTOS

Deverá ser adequado aos materiais a transportar compreendendo, basicamente, equipamentos de carga, caminhões basculantes e de caixa.

Os veículos transportadores deverão sempre estar em bom estado de conservação e providos de todos os dispositivos necessários para evitar perdas de material nos percursos.

MATERIAIS

Compreende todos os materiais necessários ou decorrentes das obras, não se fazendo qualquer distinção para fins de pagamento a não ser quanto aos coeficientes de empolamento como decorrência da forma de medir, de conformidade com o fixado no item anterior desta especificação.

MEDIÇÃO

A medição dos volumes transportados será feita preferencialmente, com base nos volumes geométricos efetivamente removidos, medidos no corte (saibro, brita, areia, entulhos das demolições, etc.).

Os volumes assim medidos serão multiplicados pela percentagem de empolamento do material para se obter os volumes a serem indenizados, cujos valores listados abaixo:

- Areia	28%
- Argila	35%
- Saibro	35%
- Demolição de alvenarias, pavimentações, Concretos, retiradas de guias, etc.	50%
- Terra comum	30%
- Pedra britada (1 a 5 cm)	15%

As distâncias médias de transporte serão determinadas pela fiscalização com veículos dotados de hodômetro aferido, percorrendo os trajetos que melhor atendam aos interesses da administração, desde o centro das massas de carga até o de descarga dos materiais. Eventuais alterações do trajeto, de interesse dos transportadores não serão considerados acréscimos de custos como decorrência das condições de tráfego ou estado das vias.

CONCRETO ARMADO

Será executada em concreto $fck = 250 \text{ Kgf/cm}^2$ (cimento, areia grossa e brita nº01). A mistura para o concreto deverá ser feita em betoneira elétrica de 580L.

As bitolas das armaduras a serem executadas estão detalhadas em projeto, não podendo ser alteradas sem antes consultar o engenheiro calculista.

BALDRAME

Serão abertas valas para aplicação de pedras argamassadas (traço 1:3) com dimensões apresentadas em projeto.

Acima das pedras argamassadas terá a alvenaria de embasamento com tijolo furado assentada com argamassa mista com cal hidratado no traço 1:2:8. Sua altura varia de acordo com o nivelamento entre a construção e o terreno.

A cinta inferior de amarração terá altura de 15cm e largura de 20cm e a forma para o concreto será com chapa compensada plastificada 18mm.

Os blocos dos pilares serão executados também em concreto FCK 25 MPa. Suas dimensões estão apresentadas em projeto.

ALVENARIA

A alvenaria das paredes do conjunto deverá ser executada com blocos cerâmicos com dimensões nominais de 9x19x19 cm, e deverão ser assentados em juntas de 1,0 cm, conforme o projeto. A alvenaria deverá ser executada em prumo e esquadro perfeito.

As juntas deverão vedar completamente os furos dos blocos, impossibilitando que quaisquer animais ou vegetais venham a neles se alojarem.

Para a perfeita aderência do emboço, será aplicado chapisco de argamassa de cimento e areia, no traço em volume de 1:3, sobre a alvenaria e em seguida será aplicado o emboço.

Visualmente os tijolos e blocos cerâmicos não deverão apresentar trincas, quebras, superfícies irregulares, deformações e falta de uniformidade de cor.

A aceitação ou rejeição dos tijolos e blocos cerâmicos, no que se refere às dimensões, deve ser avaliada segundo os planos de amostragem dupla, preconizados pelas normas NBR 7170, NBR15270-1 e NBR15270-2, respectivamente.

Os blocos e tijolos cerâmicos empregados deverão atender aos seguintes requisitos mínimos:

Propriedade	Valor
Dimensão individual	90 x 190 x 190 +/- 3 mm
Resistência individual mínima à compressão	>= 2,5 MPa (Paredes) >= 4,0 Mpa (Fundações)
Esquadro, desvio na extremidade do bloco	<= 3 mm
Planeza, flexa	<= 3 mm

As argamassas deverão ser bem dosadas, recomendando-se para as pequenas construções os traços de 1:2:8 (cimento, cal hidratada e areia em volume). A presença da cal hidratada na argamassa lhe conferirá maior poder de acomodação às variações dimensionais da parede, minimizando-se assim o risco de ocorrência de fissuras ou destacamentos entre blocos e argamassa, problema indesejável sobretudo nas alvenarias aparentes.

A qualidade final de uma alvenaria dependerá substancialmente dos cuidados a serem observados na sua execução, os quais deverão ser iniciados pela correta locação das paredes e do assentamento da primeira fiada de blocos (nivelamento do qual dependerá a qualidade e a facilidade de elevação da alvenaria).

A construção dos cantos deve ser executada com todo cuidado possível (nivelamento, perpendicularidade, prumo, espessura das juntas), passando os cantos a constituírem-se em gabarito para a construção em si das paredes. O emprego de uma régua graduada (escantilhão) será de grande valia na elevação dos cantos, devendo-se assentar os blocos apurados e nivelados (auxílio de linha esticada). A verificação do prumo deve ser efetuada continuamente ao longo da parede, de preferência na sua face externa; o prumo e o vão livre entre as laterais (ombreiras) de portas e janelas deverão ser verificados com todo o cuidado.

Os blocos devem ser assentados nem muito úmidos nem muito ressecados. Na operação de assentamento, os blocos deverão ser firmemente pressionados uns contra os outros,

buscando-se compactar a argamassa tanto nas juntas horizontais quanto nas verticais. O cuidado de proteger o chão com papelão ou plástico, ao lado da alvenaria em elevação, permite o reaproveitamento imediato da argamassa expelida das juntas, que de outra forma estaria perdida.

Na elevação de paredes relativamente esbeltas, em regiões sujeitas a ventos fortes, é conveniente escorar a parede lateralmente, numa fase em que sua resistência se encontra apenas incipientemente desenvolvida. Na colocação de formas e cimbramentos para a construção de vergas, cintas ou lajes, deve-se evitar o destacamento de blocos recém-assentados, pois tais destacamentos poderão se manifestar posteriormente nas faces das paredes, mesmo nas revestidas.



Figura 1 - Execução de alvenaria utilizando tijolos furados.

Vãos em paredes de alvenaria

Na execução das paredes são deixados os vãos de portas e janelas. No caso das portas, os vãos já são destacados na primeira fiada da alvenaria e das janelas na altura do peitoril determinado no projeto. Para que isso ocorra devemos considerar o tipo de batente a ser utilizado pois a medida do mesmo deverá ser acrescida ao vão livre da esquadria (Figura 2).

Esquadrias de ferro: como o batente é a própria esquadria, os acréscimos serão de 3cm tanto na largura como na altura.

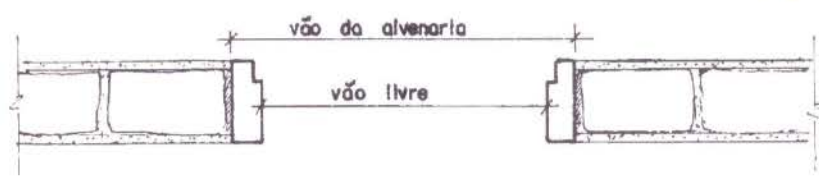


Figura 2 - Vão de alvenaria.

Sobre o vão das portas e sobre e sob os vãos das janelas devem ser construídas *vergas*. (Figura 3)

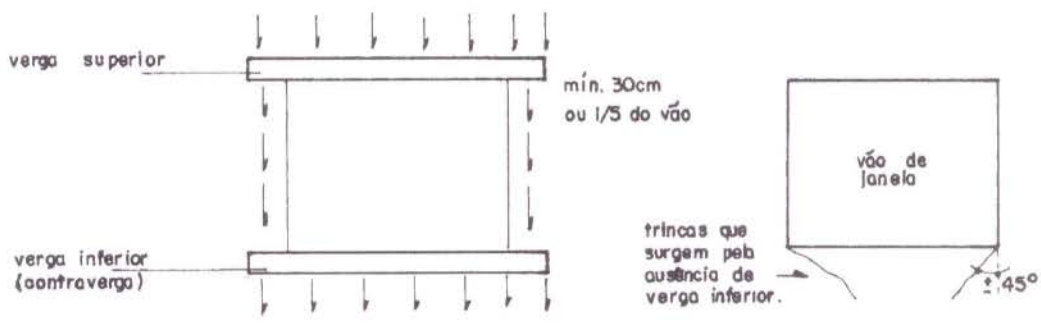


Figura 3 - Vergas sobre e sob os vãos.

Quando trabalha sobre o vão, a sua função é evitar as cargas nas esquadrias e quando trabalha sob o vão, tem a finalidade de distribuir as cargas concentradas uniformemente pela alvenaria inferior:

As vergas podem ser pré-moldadas ou moldadas no local, e devem exceder ao vão no mínimo 30cm ou 1/5 do vão.

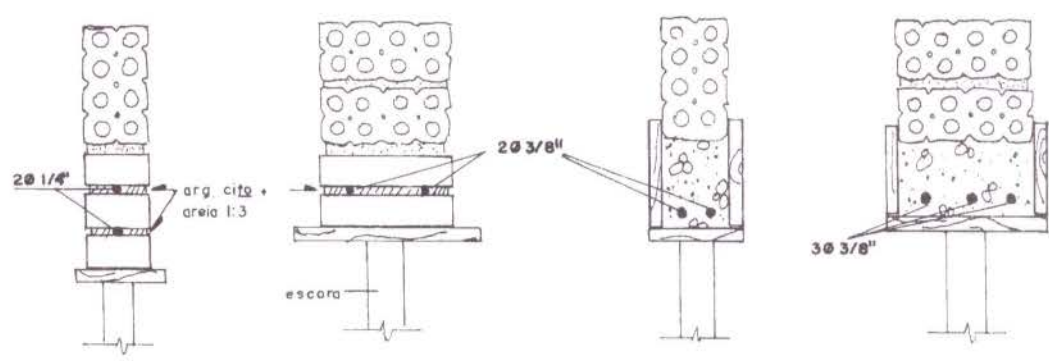


Figura 4 - Vergas em alvenaria de tijolo furado para vãos até 1,00m e entre 1,00m e 2,00m.

Paredes de tijolos

As paredes serão erguidas conforme o projeto de arquitetura. O serviço é iniciado pelos cantos (Figura 5) após o destacamento das paredes (assentamento da primeira fiada), obedecendo o prumo de pedreiro para o alinhamento vertical (Figura 6) e o escantilhão no sentido horizontal (Figura 5).

Os cantos são levantados primeiro porque, desta forma, o restante da parede será erguido sem preocupações de prumo e horizontalidade, pois estica-se uma linha entre os dois cantos já levantados, fiada por fiada.

A argamassa de assentamento utilizada é de cimento, cal e areia no traço 1:2:8.

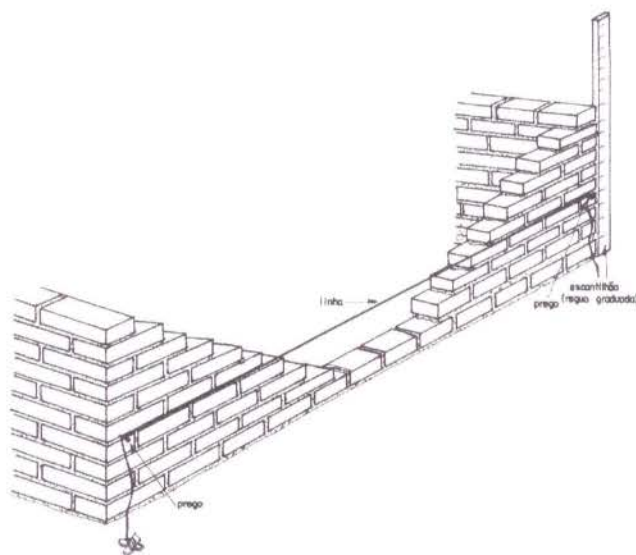


Figura 5 - Detalhe do nivelamento da elevação da parede.

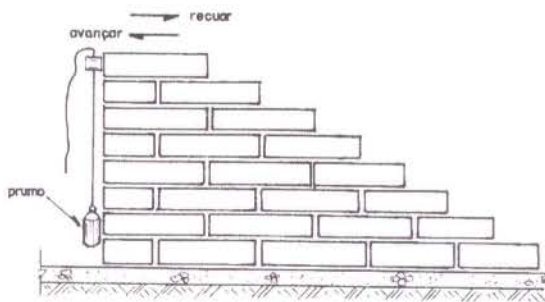


Figura 6 - Detalhe do prumo das alvenarias.

Podemos ver nas figuras 7, 8 e 9 a maneira mais prática de executarmos a elevação da alvenaria, verificando o nível e o prumo.

1º – Colocada a linha, a argamassa e disposta sobre a fiada anterior, conforme a Figura 7.

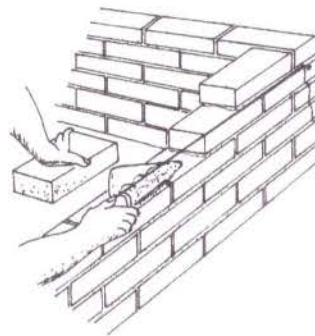


Figura 7 - Colocação da argamassa de assentamento

2º - Sobre a argamassa o tijolo é assentado com a face rente à linha, batendo e acertando com a colher conforme Figura 8.

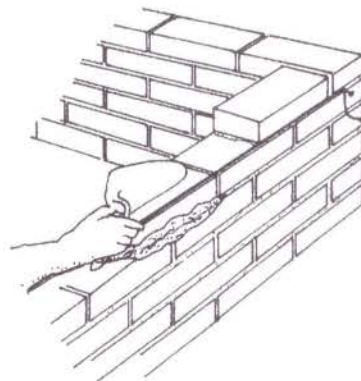


Figura 8 - Assentamento do tijolo

3º - A sobra de argamassa é retirada com a colher, conforme Figura 9.

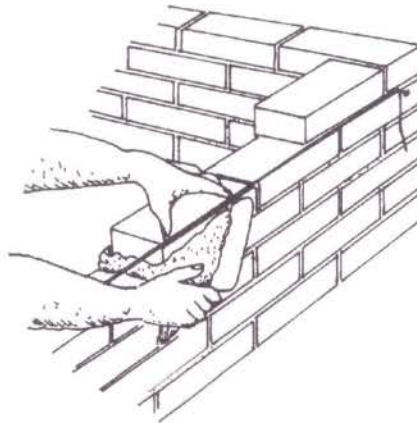


Figura 9- Retirada do excesso de argamassa

4.3.4 - Amarração dos tijolos

Os elementos de alvenaria devem ser assentados com as juntas desencontradas, para garantir uma maior resistência e estabilidade dos painéis.

a - Ajuste comum ou corrente, é o sistema que deverá ser utilizado (Figura 10)

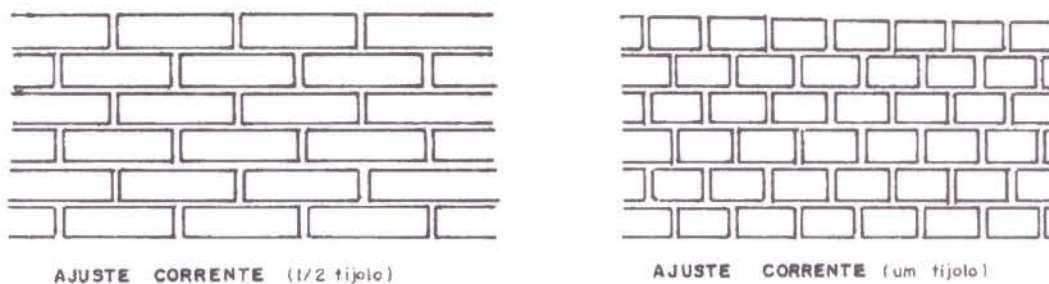


Figura 10 - Ajuste corrente (comum)

4.3.5 - Formação dos cantos de paredes

É de grande importância que os cantos sejam executados corretamente pois, como já visto, as paredes iniciam-se pelos cantos. A Figura 11 mostra a execução do canto da parede.

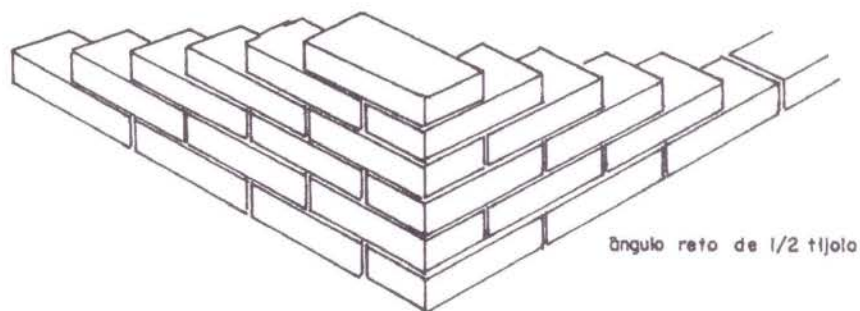


Figura 11 - Canto em parede de meio tijolo no ajuste comum

4.3.6 - Empilhamento de blocos e tijolos maciços

Para conferir na obra a quantidade de tijolos maciços recebidos, é comum empilhar os tijolos da maneira como mostra a Figura 12. São 15 camadas, contendo cada 16 tijolos, resultando 240. Como coroamento, arrumam-se mais 10 tijolos, perfazendo uma pilha de 250 tijolos. Costuma-se, também, pintar ou borrifar com água de cal as pilhas, após cada descarga do caminhão, para não haver confusão com as pilhas anteriores.

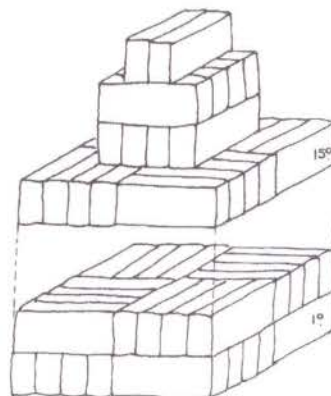


Figura 12 - Empilhamento do tijolo maciço

4.3.7 - Cortes em blocos cerâmicos e tijolos maciços

O tijolo maciço permite ser dividido em diversos tamanhos, o que facilita no momento da execução. Podemos dividi-lo pela metade ou em 1/4 e 3/4 de acordo com a necessidade (Figura 13).

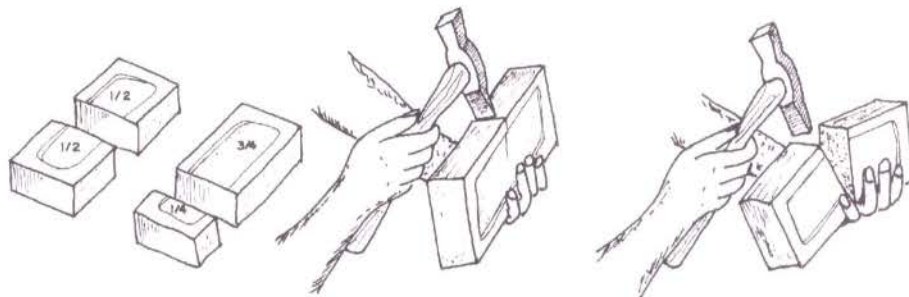


Figura 13 - Corte do tijolo maciço

REVESTIMENTO

CHAPISCO

Quando assim determinar as especificações do projeto, as superfícies de todas as peças de concreto e tijolo cerâmico e ou aparente receberão chapisco em uma demão com argamassa de cimento e areia grossa no traço 1:3, de forma a apresentar superfície suficientemente rugosa para a perfeita aderência do reboco.

REBOCO

Quando assim determinar o projeto a parede será rebocada com argamassa de cal e areia fina no traço 1:2:8 (cimento, cal hidratada e areia). A espessura deverá ser de 2,0cm.

PINTURA

Quando assim determinar o projeto, será aplicado látex em duas demãos nos locais por ele indicado.

PAVIMENTAÇÃO

PISO INTERNO

Cerâmica esmaltada; antiderrapante; PEI 5; acima de 30x30 cm; espessura mínima de 9,5mm; cor branca. Onde houver mudança do tipo de pavimento, colocar soleira em granito cinza corumbá com a largura da parede acabada.

PISO EM CONCRETO INTERTRAVADO TIPO TIJOLINHO

Peças pré-moldadas de concreto, modelo "tijolinho" ou "esquadro", nas cores cinza médio, vermelho e amarelo, conforme paginação de piso e dimensões 20 x 10 x 6 cm.

Serão assentados empregando-se a mão de obra de calceteiros especializados sobre colchão de areia de 5 cm adensado com água e compactado com placa vibratória seguida da pavimentação com as peças intertravadas, com acabamento com disco diamantado, rejuntados com areia, compactado e vassourado, bem nivelados e alinhados observando o caimento de 1% para escoamento das águas pluviais.

MEIO-FIO DE CONCRETO PRÉ-MOLDADO

GENERALIDADES

Esta especificação tem por objetivo fixar as condições gerais e o método construtivo para a execução de meio-fio de concreto pré-moldado (1,00x0,35x0,15m).

MATERIAIS

Os meios-fios devem ser confeccionados com concreto de cimento Portland, com resistência à compressão simples de 25 MPa aos 28 dias, consumo mínimo de cimento de 350 Kg/m³ e observar as condições da NBR 5732, NBR 5733, NBR 5735, NBR 5736.

Os agregados a serem empregados deverão ser limpos, isentos de torrões de argila e outras impurezas.

EQUIPAMENTOS

Constarão basicamente de:

- Formas: de madeira ou de ferro;
- Estacas de madeira ou pontaletes de ferro, para a fixação das formas sobre a base;
- Dispositivos para pesagem dos materiais;
- Betoneiras
- Ferramentas manuais para espalhamento do concreto;
- Vibradores de imersão;
- Desempenadeiras manuais.

EXECUÇÃO

ASSENTAMENTO DAS FORMAS E PREPARO PARA CONCRETAGEM

As formas serão assentadas de acordo com os alinhamentos indicados no Projeto, uniformemente apoiadas sobre o leito e fixadas com ponteiros de aço ou estacas de madeira espaçadas de no máximo 1,50 metros, cuidando-se da perfeita fixação das extremidades na junção das formas. Quando a fixação é colocada também do lado de dentro das formas, essas estacas ou pontaletes deverão ser retirados à medida que o concreto atingir a meia altura da forma.

Para fazer face aos esforços, essas formas quando de madeira, devem ser feitas em pranchas de 5 cm de espessura, mais ou menos, e 3 m de comprimento.

As juntas de contração serão espaçadas de 2,5 m e as de dilatação de 100 em 100 metros. As juntas de contração terão cerca de 3 mm de espessura, sendo confeccionadas durante a concretagem com a colocação de chapa metálica, fixada às formas longitudinais.

Nas curvas e cantos das esquinas devem ser usadas formas flexíveis de madeira fina, cuidadosamente escoradas e fixadas ao solo por estacas e pontaletes bem próximos uns dos outros. Junto a essas curvas e no meio dos quarteirões (100 em 100 metros aproximadamente) serão feitas juntas de dilatação com cerca de 10 mm de espessura, confeccionadas durante a concretagem com a colocação de chapas metálicas ou de madeira resistente. Todas as formas empregadas, quer de madeira ou de ferro, deverão ser cuidadosamente untadas nas faces internas, com desmoldantes especiais, antes do lançamento do concreto, a fim de facilitar a desmoldagem.

PREPARO E LANÇAMENTO DO CONCRETO

Suzanne de Moraes Tavares
Engenheira Civil
CREA - CE nº 06183/2013

No preparo do concreto de cimento a ser utilizado, deverá ser observada a especificação correspondente.

Ele deve apresentar aos 28 dias uma resistência à compressão de 25 MPa e consumo mínimo de cimento de 300 Kg/m³.

O concreto deve ser lançado logo após a mistura e adensado de modo a não deixar vazios. Quando usado o adensamento mecânico, a vibração deverá cessar logo que apareça na superfície do concreto uma tênue película de água. O lançamento do concreto deverá ser feito de modo a reduzir, o trabalho de espalhamento, evitando-se a segregação de seus componentes.

Logo que o concreto começar a endurecer e após a retirada das formas, será ele alisado com desempenadeira de madeira com forma adequada ao perfil adotado, até apresentar uma superfície uniforme.

A cura do concreto será executada inicialmente com emprego de soluções de resinas ou borracha clorada, aplicadas à superfície do concreto para formar película impermeável, na taxa indicada pelo fabricante. Após a cura química, deve ser feita a molhagem das peças durante 7 dias.

PISO INDUSTRIAL NATURAL ESP.= 12mm, INCLUS. POLIMENTO (INTERNO)

DESCRIÇÃO

Execução de piso industrial alta resistência espessura 12mm, incluso juntas de dilatação plásticas e polimento mecanizado.

RECOMENDAÇÕES

Deverão ser seguidas as orientações e determinações do Caderno de Encargos da PINI, 4ª edição, nos itens:

- Procedimentos – Pavimentação – 10 – Concreto e Argamassa – Argamassa de Alta Resistência P-10.CON.1. Materiais e Equipamentos – Argamassa – Alta Resistência E-Arg.1

PROCEDIMENTO PARA EXECUÇÃO

Nesta categoria de pisos estão aqueles considerados como pisos industriais de alta resistência, monolíticos, formando quadros de 1,00x1,00m, com juntas de PVC de 27x3mm, fundidos sobre base nivelada, desempenada, curada e endurecida, com 12mm de espessura.

A argamassa de alta resistência utilizada será do grupo A com agregados rochosos, conforme grupamento estabelecido pela NBR 11801:1992.

É necessária a intermediação de uma camada de regularização entre a laje e o revestimento final com a função de diminuir as tensões originadas pelos diferentes traços do concreto da laje e do revestimento de alta resistência, bem como, proporcionar o nivelamento do piso.

Após a preparação da laje, através de fresamento, aplica-se primeiro um chapisco de aderência composto de cimento/areia média, no traço 1:1, amolentado com adesivo acrílico numa consistência fluída. Sequencialmente, após a pega do chapisco, lançar a argamassa de regularização composta de cimento/areia grossa, no traço 1:3 e 18 litros de água por saco de cimento de 50kg. A espessura da camada de regularização deve ser o dobro da espessura da camada de alta resistência ou ambas devem perfazer o mínimo de 3cm. Espessuras com 4 cm e acima, utilizar a composição de cimento/areia grossa/pedrisco, no traço 1:1, 5:1,5 e 18 a 20 litros de água por saco de cimento de 50kg. A argamassa de alta resistência é lançada após no máximo 6 horas sobre o contrapiso; espalhada, nivelada e adensada com régua vibradora tangencial para sequencialmente dar-se o início aos processos de acabamento.

Os pisos serão encerados, terão acabamento polido com politriz especial.

ESQUADRIAS

Portas de 01 folha de madeira para pintura e janelas em lambri de alumínio natural com vidros, batentes e ferragens.

Maçanetas das portas do tipo alavanca.

COBERTA

A cobertura da edificação será executada com estrutura convencional de madeira (linhas, caibros e ripas) e telha cerâmica tipo colonial, inclinação=25%.

PEDRAS

Soleiras em granito **cinza corumbá**, espessura de 20mm e na largura da alvenaria.

As bancadas serão em granito **cinza corumbá**, espessura de 20mm, com dimensões conforme projeto; o espelho sobre cada bancada, tangenciando as paredes, será do mesmo granito e espessura (alturas variáveis, conforme projeto); também deverá ser instalado espelho do mesmo granito e espessura (alturas variáveis, conforme projeto), contornando cada bancada.

DIN - Deutsche Industrie Normen

ASTM - American Society for Testing and Materials

IEC – International Electrotechnical Commission

ISA – Instrumental Standards Association

Os projetos foram elaborados considerando a relação de normas acima, porém a Instaladora / construtora responsável pela execução dos serviços, deve efetuar verificação criteriosa, na época da contratação, sobre novas normas ou alterações de normas que tenham entrado em vigor ou ainda que não se encontrem aqui.

Sempre com a aprovação do PROJETISTA e da FISCALIZAÇÃO, (é necessária sempre a aprovação simultânea das duas), poderão ser aceitas outras normas de reconhecida autoridade, que possam garantir o grau de qualidade desejado.

DESCRIÇÃO GERAL DO SISTEMA

MEDIÇÃO

A medição de energia elétrica será feita conforme os padrões e critérios estabelecidos pela concessionária de energia local (ENEL);

ATERRAMENTO

O sistema de aterramento elétrico será o TN-S com condutores neutro e terra independentes em toda a instalação e será interligado ao Sistema de Proteção Contra Descargas Atmosféricas.

As conexões e condutores e eletrodos de aterramento (hastes) serão feitas por meio de soldas exotérmicas. Não serão aceitos conectores;

ALIMENTADORES

Os circuitos alimentadores de quadros de distribuição e terminais serão compostos de cabos unipolares, isolamento e cobertura em PVC 70º, classe de isolamento 0,6/1,0KV;

CIRCUITOS TERMINAIS

Os circuitos os circuitos terminais serão compostos por condutores de cobre isolados, isolação em PVC 70º, classe de isolamento 450/750V. Circuitos de iluminação externa terão classe de isolamento 1000V.

QUADROS

Para conter os diversos equipamentos de proteção e comando de toda a instalação, serão executados diversos quadros, como indicado nos quadros de carga, plantas baixas, detalhes e diagramas unifilares do projeto.

Conterão também porta com trinco, que mantenha os equipamentos e seus acionamentos embutidos, barramento de terra e neutro SEPARADOS, sendo o de neutro isolado para 0,6 KV. Não será permitido o agrupamento de condutores neutro ou de aterramento, comumente utilizado, em substituição aos barramentos.

A abertura de furos ou rasgos para passagens e eletrodutos, calhas e/ou perfilados, deverão ser executados com equipamentos que garantam o perfeito acabamento do serviço, devendo ser rigorosamente executada a recomposição da proteção contra oxidação, em qualidade igual ou superior à original do equipamento.

As barras serão pintadas com esmalte sintético, em cores diferenciadas para cada fase (vermelho, branco e marrom).

PROTEÇÃO EM BAIXA TENSÃO

DISJUNTORES DE BAIXA TENSÃO

Para proteção, supervisão, controle e comando dos diversos circuitos elétricos, serão utilizados exclusivamente disjuntores termomagnéticos, sendo vetado o uso de chaves seccionadoras por melhor que sejam.

Todos os disjuntores serão obrigatoriamente do padrão IEC, não se admitindo do tipo NEMA. Terão número de polos, e capacidade de corrente indicados no projeto, com fixação por engate rápido e com capacidade compatível com os circuitos.

Não serão admitidos disjuntores acoplados com alavancas unidas por gatilho ou outro elemento, em substituição a disjuntores bi ou tripolares.

INTERRUPTORES DIFERENCIAIS-RESIDUAIS

No intuito de evitarmos a ocorrência de choques elétricos prejudiciais à saúde do ser humano, que podem levar, inclusive, à morte, serão instalados interruptores (IDR) e/ou disjuntores diferenciais residuais (DDR), com sensibilidade de 30mA em circuitos de tomadas localizadas em áreas "molhadas" e/ou circuitos de iluminação e tomadas de áreas externas definidos em projeto.

No caso de utilização do IDR ou DDR, além dos condutores fases, os condutores neutros serão conectados a estes equipamentos. Estes condutores, após passarem pelo dispositivo de proteção em questão, não poderão ser conectados a condutores neutros ou terras de outros circuitos.

Todos os equipamentos conectados aos circuitos protegidos por IDR ou DDR deverão possuir classe de proteção *II no intuito de se evitar desligamentos intempestivos.

CONDUTOS

ELETRODUTOS E CONEXÕES

Nos locais indicados no projeto, os condutores elétricos serão protegidos por eletrodutos de seção circular, e executados obedecendo aos critérios de norma e determinações dos fabricantes.

Todos os eletrodutos embutidos em concreto e/ou alvenaria serão em PVC rígido soldável, antichama, com curvas pré-fabricadas, não se admitindo o uso de conexões executadas no local. Não se admite também o uso de eletrodutos flexíveis embutidos em forro, concreto ou alvenaria.

No caso de eletrodutos roscáveis, somente será admitida a utilização de elementos pré-fabricados para a execução das emendas, como luvas, conduletes, caixas de passagens etc., garantindo-se a boa qualidade da execução do corte e da rosca, evitando-se rebarbas, ou descontinuidade da rede que possam interferir na integridade da fiação. Não será permitida a abertura de bolsas para a utilização de eletrodutos roscáveis, nem a fabricação de curvas moldadas "In loco", principalmente nas redes aparentes.

Nas saídas e entradas de eletrodutos das caixas, (exceto conduletes ou caixas de alumínio), serão exigidos elementos que garantam o não ferimento da fiação pelas bordas da tubulação. Em eletrodutos PVC roscável ou metálicos, será exigido o uso de buchas e/ou arruelas de alumínio ou liga Zamack, e no caso de Eletrodutos PVC soldável, deverá ser executada a "pestanda" ou "flange" no local.

Todos os eletrodutos plásticos serão obrigatoriamente do tipo antichama, (autoextinguível), devendo ser efetuados na chegada do material, por amostragem, os testes previstos para tal.

CONDUTORES

CABOS DE BAIXA TENSÃO

Todos os alimentadores de quadros sejam eles Principais ou Parciais como também quando subterrâneos, serão exclusivamente do tipo dupla isolamento 0.6/1.0 KV com isolamento em PVC 70º.

ATENÇÃO!!! - O menor condutor admitido para quaisquer usos na rede elétrica, dever a ser de 2.5 mm², inclusive nas descidas de luminárias (salvo comando de auto boias - 1,5mm²).

Os condutores devem ser instalados em lances únicos, sem emendas, mesmo especiais, chicoteados e devidamente identificados por anilhas plásticas ao longo das bandejas, calhas ou perfilados, e no interior das caixas da rede de eletrodutos.

O condutor neutro será sempre na cor azul claro, o terra na cor verde, e fases nas cores vermelho, preto e branco e retorno na cor amarela.

No puxamento dos cabos, especial cuidado deve ser tomado de forma a não ofender o isolamento ou sua blindagem quando existir.

Os cabos dos alimentadores dos quadros ou equipamentos deverão ser cortados em lances únicos, não sendo admitido o uso de E vedado o uso de substâncias graxas ou aromáticas (cadeias de benzeno), derivadas de petróleo, como lubrificante, na enfição de qualquer fio ou cabo da obra. Caso necessário utilizar apenas Talco Nunca efetuar a enfição, antes do reconhecimento, limpeza e enxugamento da tubulação.

os condutores deverão receber identificação com anilhas em ambas as extremidades com o número do circuito.

ILUMINAÇÃO

Deverão ser utilizadas luminárias tipo plafon, de sobrepor, com 1 lâmpada led de 20w, sem reator.

TOMADAS

Foram previstas tantas tomadas quanto necessárias, segundo layout sugerido pelo projeto de arquitetura.

Todas as tomadas deverão possuir o terceiro pino para condutor de proteção (terra), conforme especificado na NBR 14136.

Não será permitido que o condutor neutro seja utilizado como condutor de proteção, devendo chegar à cada tomada de corrente.

INSTALAÇÃO HIDRÁULICA

CONDIÇÕES GERAIS

Todas as instalações de água potável deverão ser executadas de acordo com o projeto hidráulico, que estará fundamentado na **NBR 5626/98**.

O abastecimento de água potável para os quiosques se dará de forma independente, mediante cavalete próprio de entrada da água com medidor, segundo padrões da concessionária local, e atenderá toda a demanda necessária prevista no projeto.

O sistema de alimentação utilizado será o indireto, ou seja, a partir do cavalete com medidor, o líquido potável fluirá até os reservatórios elevados, constituídos por material de fibrocimento ou poliuretano e com capacidade de 1.000 litros cada um, e estacionados sobre laje elevada de concreto armado (pré-moldada).

A tubulação prevista no projeto hidráulico alimentará, por gravidade, todos os pontos de uso efetivo da edificação.

Todos os dutos da rede de água potável serão testados contra eventuais vazamentos, hidrosticamente e sob pressão, por meio de bomba manual de pistão, e antes do fechamento dos rasgos em alvenarias e das valas abertas pelo solo.

DUTOS E CONEXÕES

Os dutos condutores de água fria, assim como suas conexões, serão de material fabricado em PVC soldável (classe marrom), da marca Tigre, Fortilit, Amanco ou similar, e bitolas compatíveis com o estabelecido no próprio projeto.

Não serão aceitos tubos e conexões que forem "esquentados" para formar "ligações hidráulicas" duvidosas, assim como materiais fora do especificado, devendo todas as tubulações e ligações estar em conformidade com a NBR 5626/98, inclusive as conexões e os conectores específicos, de acordo com o tipo de material e respectivo diâmetro solicitado no projeto.

INSTALAÇÃO DE ESGOTO SANITÁRIO

CONDIÇÕES GERAIS

As instalações de esgoto sanitário serão executadas de conformidade com o exigido no respectivo projeto, que deverá estar alinhado e de acordo com a **NBR 8160/99**.

Estas instalações deverão ser executadas por profissionais especializados e conhecedores da boa técnica executiva, assim como os materiais aplicados deverão ter procedência nacional e qualidade de primeira linha, descartando-se quaisquer produtos que não atendam as normas pertinentes da ABNT e do Inmetro.

Nos ambientes geradores de esgoto sanitário, como sanitários e ponto comercial, cada ramal secundário será interligado ao seu respectivo primário, seguindo este até a primeira caixa de passagem mais próxima, quando então será constituída a rede externa que se estenderá até a caixa de inspeção, antes da ligação na rede da concessionária, no qual serão lançados os efluentes finais do esgoto.

As tubulações da rede externa de esgoto, quando enterradas, devem ser assentadas sobre terreno com base firme e recobrimento mínimo de 0,40m. Caso nestes trechos não seja possível o recobrimento, ou onde a tubulação esteja sujeita a fortes compressões por choques mecânicos, então a proteção será no sentido de aumentar sua resistência mecânica.

Ainda deverá ser prevista no projeto de esgoto sanitário, tubulação vertical de ventilação ("suspiro") conectada a cada ramal primário, que deverá ter continuidade além da cobertura, em pelo menos 1,00 m acima desta.

A fim de se verificar a possibilidade de algum vazamento, que eventualmente venha a ocorrer na rede de esgoto por deficiências executivas, todas as tubulações, tanto a primária como a secundária, serão submetidas ao teste de fumaça ou ao teste da coluna de água.

Após a execução deste teste, toda a tubulação do esgoto sanitário que passa pelo piso da edificação será envolvida com areia lavada para proteção do material, antes do reaterro e compactação das cavas.

TUBOS E CONEXÕES

Para o esgoto primário interno, os tubos serão de PVC rígido branco, diâmetro mínimo de 100 mm e com ponta e bolsa de virola, junta elástica (anel de borracha), conexões também no mesmo padrão, todos da marca Tigre, Fortilit, Amanco ou similar.

Os ramais de esgoto secundário interno, bem como suas conexões, serão em tubo de PVC rígido com ponta e bolsa soldável, bitolas variando de 40 a 75 mm, todos da marca Tigre, Fortilit, Amanco ou similar, não sendo permitido o aquecimento de tubos e conexões para formar emendas ou curvas.

CAIXA SIFONADA E DE GORDURA

Deverão ser instaladas caixas e ralos sifonados nos locais indicados em projeto, além de uma caixa de gordura na área de serviço coberta, todas as peças em material de PVC da marca Tigre, Fortilit ou similar, dimensões mínimas de 100 x 100 mm e saídas de 50 a 75 mm, com caixilhos, grelhas metálicas e sistema de fecho hídrico.

As caixas de passagem e de inspeção serão locadas conforme o projeto, nas dimensões de 60 x 60 x 60 cm, deverão ser confeccionadas em alvenaria revestida com massa e tampa de concreto.

DESCRIÇÃO GERAL DA INSTALAÇÃO DAS ÁGUAS PLUVIAIS

A NBR-10844 é a norma que dá as diretrizes neste projeto.

Toda a contribuição de água pluvial dos blocos dos sanitários e quiosques, será direcionada superficialmente as sarjetas das ruas do entorno da praça.

Na área do gramado sintético, utilizaremos escoamento superficial, onde a contribuição será direcionada devido ao caimento para as laterais do gramado, onde as tubulações escoarão para a área externa, sobre as canaletas de drenagem.

LIMPEZA

Após o término da obra deverá ser procedida uma limpeza obedecendo às seguintes exigências:

Obra Limpa;

Aparelhos limpos;

Instalações elétricas devidamente testadas;

Instalações hidrossanitárias devidamente testadas.

PREFEITURA MUNICIPAL DE ALTO SANTO - CE

OBRA: CONTRATAÇÃO DE SERVIÇOS DE ENGENHARIA PARA AS REFORMAS DAS UNIDADES BÁSICAS DE SAÚDE - UBS'S DAS LOCALIDADES DE BAIXIO GRANDE E IPANEMA NA ZONA RURAL DO MUNICÍPIO DE ALTO SANTO - CE



LOCAL: DIVERSOS - MUNICÍPIO DE ALTO SANTO - CE

DATA: JULHO/2023

CRONOGRAMA FÍSICO-FINANCEIRO

ITEM	DESCRIÇÃO	V. GLOBAL R\$	PESO %	30 DIAS		60 DIAS		90 DIAS		120 DIAS		150 DIAS		180 DIAS	
				%	R\$	%	R\$	%	R\$	%	R\$	%	R\$	%	R\$
A	UNIDADE BÁSICA DE SAÚDE - UBS BAIXIO GRANDE	385.189,79	60,66%		48.808,32		53.918,88		71.329,69		75.472,77		67.037,69		68.622,44
1.0	SERVIÇOS PRELIMINARES	17.563,39		100%	17.563,39		-		-		-		-		-
2.0	FUNDAÇÕES E ESTRUTURAS	12.336,00		100%	12.336,00		-		-		-		-		-
3.0	PAREDES E PAINÉIS	7.972,59		100%	7.972,59		-		-		-		-		-
4.0	ESQUADRIAS	28.017,37			-	40%	11.206,95	30%	8.405,21	30%	8.405,21		-		-
5.0	COBERTURA	2.714,48		100%	2.714,48		-		-		-		-		-
6.0	REVESTIMENTO	109.934,25			-		-	10%	10.993,43	30%	32.980,27	40%	43.973,70	20%	21.986,85
7.0	PISOS	82.218,57		10%	8.221,86	40%	32.887,43	30%	24.665,57	20%	16.443,71		-		-
8.0	INSTALAÇÕES HIDRAULICAS	20.054,21			-	20%	4.010,84	20%	4.010,84	30%	6.016,26	20%	4.010,84	10%	2.005,42
9.0	LOUÇAS, METAIS E ACESSÓRIOS	23.204,02			-		-		-		-	20%	4.640,80	80%	18.563,22
10.0	INSTALAÇÕES ELETRICAS	58.136,60			-	10%	5.813,66	40%	23.254,64	20%	11.627,32	20%	11.627,32	10%	5.813,66
11.0	PINTURA	13.925,10			-		-		-		-	20%	2.785,02	80%	11.140,08
12.0	SERVIÇOS FINAIS	9.113,21			-		-		-		-		-	100%	9.113,21
B	UNIDADE BÁSICA DE SAÚDE - UBS IPANEMA	249.842,78	39,34%		24.943,42		37.690,37		63.067,13		61.523,39		32.428,17		30.190,31
1.0	SERVIÇOS PRELIMINARES	2.849,82		100%	2.849,82		-		-		-		-		-
2.0	DEMOLIÇÕES E RETIRADAS	8.628,78		100%	8.628,78		-		-		-		-		-
3.0	OBRAS DE DRENAGEM	1.067,48		100%	1.067,48		-		-		-		-		-
4.0	FUNDAÇÕES E ESTRUTURAS	15.217,31		50%	7.608,66	50%	7.608,66		-		-		-		-
5.0	COBERTURA	1.710,23		80%	1.368,18	20%	342,05		-		-		-		-
6.0	PAREDES E PAINÉIS	4.275,62		80%	3.420,50	20%	855,12		-		-		-		-
7.0	ESQUADRIAS E FERRAGENS	19.538,86			-		-	20%	3.907,77	60%	11.723,32	20%	3.907,77		-
8.0	VIDROS	871,60			-		-		-		-		-	100%	871,60
9.0	IMPERMEABILIZAÇÃO	364,14		100%	364,14		-		-		-		-		-
10.0	REVESTIMENTOS	60.002,50		20%	12.000,50	30%	18.000,75	30%	18.000,75	30%	18.000,75	20%	12.000,50		-
11.0	PISOS	59.201,28		20%	11.840,26	30%	17.760,38	30%	17.760,38	30%	17.760,38	20%	11.840,26		-
12.0	INSTALAÇÕES HIDRAULICAS	10.743,12		10%	1.074,31	50%	5.371,56	30%	3.222,94	10%	1.074,31		-		-
13.0	INSTALAÇÕES ELETRICAS	36.053,33		10%	3.605,33	50%	18.026,67	30%	10.816,00	10%	3.605,33		-		-
14.0	PINTURA	25.374,19			-		-		-		-		-	100%	25.374,19
15.0	URBANIZAÇÃO E PAISAGISMO	144,66			-		-		-		-		-	100%	144,66
16.0	SERVIÇOS DIVERSOS	3.799,86			-		-		-		-		-	100%	3.799,86
	TOTAL PARCIAL			11,61%	73.751,74	14,43%	91.609,25	21,16%	134.396,82	21,57%	136.996,16	15,66%	99.465,86	15,56%	98.812,75
	TOTAL GERAL	635.032,57	100,0%	11,61%	73.751,74	26,04%	165.360,98	47,20%	299.757,80	68,78%	436.753,96	84,44%	536.219,82	100,00%	635.032,57

Suyanne de Almeida Tavares
Engenheira Civil
RNP: 06183224-4

