



ALTO SANTO
GOVERNO MUNICIPAL
O futuro já começou



ANEXO II

PROJETO BÁSICO E MEMORIAL DESCRITIVO, COM TODAS AS ESPECIFICAÇÕES DO PROJETO



1. Introdução

Esta especificação engloba as obrigações da empresa executora, doravante designada como **CONTRATADA**; serviços estes que foram contratados pela Prefeitura de Alto Santo, doravante designada de **CONTRATANTE**, no que se refere às Especificações e Normas de Execução dos serviços da REFORMA DE CAIXA D'ÁGUA EM ESTRUTURA DE CONCRETO ARMADO LOCALIZADA NO HOSPITAL MUNICIPAL DE ALTO SANTO, no bairro Centro, conforme padronização estabelecida pela Contratante, e também, em observância e obediência às Normas e Instruções estabelecidas pela Associação Brasileira de Normas Técnicas (ABNT).

2. Disposições Iniciais

Antes de ser iniciado qualquer serviço, o local do mesmo deverá ser visitado por uma equipe de fiscais que fará uma avaliação geral da edificação/obra, mencionando em relatório os locais onde serão executados os serviços.

3. Fiscalização

A Contratante manterá, na obra, engenheiro(s) e técnico(s) pertencentes ao seu quadro de funcionários, devidamente credenciados e autorizados a exercer, em seu nome, toda e qualquer ação de orientação geral, acompanhamento, controle e fiscalização da execução dos serviços necessários à construção objetivada, constituindo a entidade que doravante será denominada de FISCALIZAÇÃO.

4. Livro de Ocorrências

Deverá obrigatoriamente estar, no período de execução no canteiro da obra, e será o único instrumento de comunicação oficial entre a CONTRATANTE e a CONTRATADA na obra, suas páginas deverão estar devidamente numeradas em ordem crescente e com as anotações devidamente datadas e assinadas pelo autor da observação. No final da obra deve-se o livro ser encerrado com data específica e assinado pelas partes.



5. Aspectos Gerais

Ficará o Contratado obrigado a demolir e a refazer os trabalhos que forem rejeitados, logo após a correspondente notificação da Fiscalização, devidamente registrada no Livro de Ocorrências da obra; sendo de inteira responsabilidade do Contratado o ônus decorrente desta providência. Fazem parte integrante deste Caderno de Encargos, independentemente de transcrição, todas as Normas (NB's) da A.B.N.T. relacionadas com os trabalhos e serviços abrangidos por esta especificação, assim como os que constituem objeto do correspondente Contrato e/ou ainda, constantes da sua correspondente Planilha Orçamentária. Serviços mais específicos e particulares, porventura não descritos nesta Especificação, serão fornecidos em anexo. Serão obedecidas todas as recomendações, com relação à segurança do trabalho, contidas na Norma Regulamentar NR-18, portaria 3.214, de 08-06-78, do Ministério do Trabalho, publicada no DOU de 06-07-78 (Suplemento), e posteriormente a qualquer outra Norma que venha a substituí-la ou modificá-la.

6. Contrato: Disposições Contratuais

Em caso de dúvida ou divergência na interpretação dos projetos e estas Especificações, primeiramente, deverá ser consultada a Fiscalização. Em caso de divergência entre as Especificações deste e as Especificações do Projeto, prevalecerão as do primeiro. Qualquer divergência entre a Planilha Orçamentária e as Especificações deste Caderno de Encargos, prevalecerão estas últimas. Em caso de divergência entre qualquer um destes elementos citados e o contrato prevalecerá este último.

7. Registro da Obra em Órgãos Competentes

O Contratado deverá obter todas as licenças da obra e suas eventuais e necessárias renovações, junto aos órgãos competentes.

8. Divergências entre a Especificação e o Projeto e/ou Orçamentos

Em caso de dúvida ou divergência na interpretação dos projetos e estas Especificações, primeiramente, deverá ser consultada o autor do projeto, este emitirá relatório conclusivo para a Fiscalização. Qualquer divergência entre a Planilha Orçamentária e as Especificações deste Caderno de Encargos, prevalecerão estas últimas. Em caso de divergência entre qualquer um destes elementos citados e o contrato prevalecerá este último. Em caso de dúvida ou divergência entre quantidades orçadas ou serviços não inclusos em planilha de orçamento, deverá ser consultado antes do início destes serviços, o responsável pela elaboração do orçamento, este então emitirá a fiscalização, se for o caso, relatório conclusivo para a fiscalização.



9. Materiais de Construção

A não ser quando especificado, todos os materiais a empregar serão todos nacionais, de primeira qualidade e satisfarão rigorosamente as condições estipuladas e/ou impostas em projeto e obedecerão as normas impostas pela A.B.N.T. e as constantes nesta especificação. Se houver as citações "**primeira qualidade**" e/ ou "**similar**" significa que quando existirem diferentes graduações de qualidade de um mesmo insumo, o Contratado deverá sempre utilizar a de qualidade superior. Será proibido manutenção no canteiro de obra, de materiais, anteriormente rejeitados pela Fiscalização ou que estejam em desacordo com estas Especificações. Na necessidade de substituição de algum material por outro equivalente, esta operação só poderá ser efetivada após a autorização da Fiscalização, devidamente registrada no Livro de Ocorrências da obra.

10. Registro de Preços de Planilha

Definição de preços de planilhas: Há dois procedimentos quanto à definição de preços unitários de serviços:

a) OBRAS DE RECURSOS PRÓPRIOS: Será adotada a tabela de preços oficial da SEINFRA (Governo do Estado do Ceará) e na falta deste adotar-se-á uma tabela complementar de autoria dos técnicos desta secretaria.

b) OBRAS DE RECURSOS FEDERAIS (SINAPI/PREFEITURA): Será adotado o seguinte critério: Compara-se e adota o menor preço entre as seguintes Tabelas em vigor da data de orçamento: SINAPI (sem letras em seu código), SEINFRA – Letra “C” antecedendo seu código - (Governo do Estado do Ceará) e as composições da Prefeitura (letra “M” antecedendo seu código).

OBS 1: A tabela utilizada em uma obra específica, corresponderá a dos dados fornecidos obrigatoriamente, no cabeçalho da Planilha Orçamentária específica.

OBS 2: As composições da Prefeitura, acima mencionadas, correspondem a cotação de preços e avaliações de produção de mão de obra e equipamentos, utilizado, quando sempre possível, preços em vigor dos insumos da SEINFRA.



11. Demolição de Concreto Armado com Martetele Pneumático

Consiste na demolição da estrutura de concreto armado da caixa d'água, conforme item na planilha orçamentária. Será demolida a caixa d'água com auxílio de andaimes metálicos para ter acesso aos locais superiores e durante toda a intervenção.

12. Andaime Metálico de Encaixe para Fachadas

Consiste nos andaimes para dar acesso à caixa d'água para auxiliar nas demolições e construção da nova caixa.

13. Carga e Transporte

Ficam a cargo do Contratado, as despesas com carga e transportes decorrentes da execução dos serviços de preparo do terreno, demolições e aterro, como também do entulho decorrente da reforma. Estes serviços devem ser executados de forma a não causar nenhum transtorno ao local. Consideraram-se os índices de empolamento – em média 20%, em geral.

14. Aço para concreto armado

Todo o aço empregado será do tipo CA-50 e CA-60. As barras de aço utilizadas para as armaduras das peças de concreto armado, bem como sua montagem, deverão atender as prescrições das Normas Brasileiras que regem o assunto. De modo geral, as barras de aço deverão apresentar suficiente homogeneidade quanto as suas características geométricas e mecânicas, e não apresentar defeitos prejudiciais, tais como bolhas, fissuras, esfoliações e corrosão.

15. Aditivos

Os tipos e marcas comerciais, bem como as suas proporções na mistura e os locais de utilização serão definidos após a realização de ensaios e a aprovação pela Fiscalização do contratante.

16. Agregados

16.1 Miúdo

Deverá ser utilizada areia natural de quartzo ou areia artificial resultante da britagem de rochas estáveis, com granulometria que se enquadre nas especificações da NBR 7211/2005 da ABNT. Este material deverá estar isento de substâncias nocivas à sua utilização, como mica, materiais friáveis, gravetos, matéria orgânica, torrões de argila e outras.

16.2 Graúdo

Deverão ser utilizadas pedras britadas nº 1 e nº 2, provenientes da britagem de rochas sãs, totalmente puras de substâncias nocivas, como torrões de argila, material pulverulento,



graveto e outras. Sua composição granulométrica enquadrar-se-á rigorosamente no especificado da NBR 7211/2005.

17. Água


A água usada no amassamento do concreto será limpa e isenta de materiais siltsos, sais, álcalis, ácidos, óleos, orgânicos ou qualquer outra substancia prejudicial a mistura. A principio, água potável poderá ser utilizada, porém sempre que se suspeitar de que a água local ou a disponível possa conter substancias prejudiciais, deverão ser providenciadas análises físico químicas. Cabe ressaltar que a água com limite de turbidez até 2.000 partes por milhão, poderá ser utilizada. Se esse limite for ultrapassado, a água deverá ser previamente decantada.

18. Cimento

O cimento empregado no preparo do concreto deverá atender as especificações e os ensaios da ABNT. O Cimento Portland Comum atenderá a NBR 5732/1991, e o de alta resistência inicial a NBR 5733/1991. O armazenamento do cimento na obra será feito de modo a eliminar a possibilidade de qualquer dano total ou parcial, ou ainda misturas de cimento de diversas procedências ou idades.

19. Disposições finais

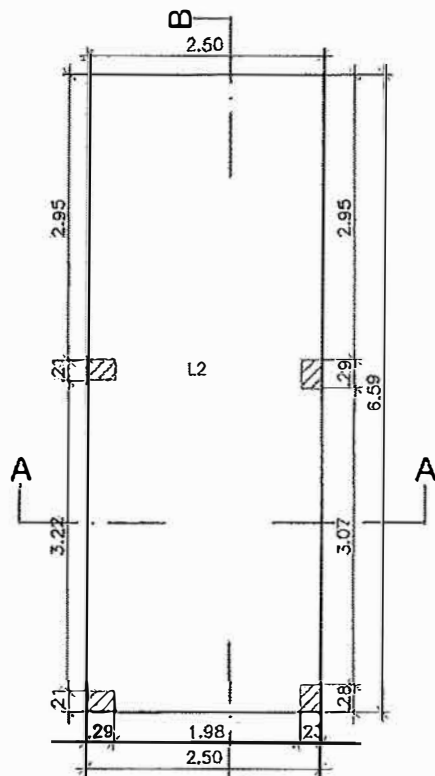
Esta especificação se complementa com a planilha orçamentária e a respectiva memória de cálculo, todos os documentos coerentes. Qualquer serviço ou item que não esteja incluído nesta especificação, passa a ser considerado como específico para determinadas obras, reformas de edificações, e ou outros imóveis e logradouros. Qualquer discrepância com as especificações contidas neste Caderno de Encargos, referentes aos processos construtivos, traços, ou até mesmo, alterações nas especificações de materiais e serviços constantes da correspondente Planilha Orçamentária, será esclarecida através da Fiscalização, pelo Órgão da Prefeitura de Alto Santo responsável pela elaboração e emissão da referida Planilha Orçamentária; assim como serão também dirimidas as eventuais dúvidas originadas por estas mesmas alterações. Qualquer serviço ou item que não esteja incluído nesta especificação, passa a ser considerado como item a ser incluso em algum subitem de composição de custos, para os devidos esclarecimentos. Qualquer dúvida quanto inclusão ou exclusão de item em planilha orçamentária, deverá ser consultada a princípio o profissional responsável por estas especificações e/ou orçamento desta obra.



George Barbosa de Almeida

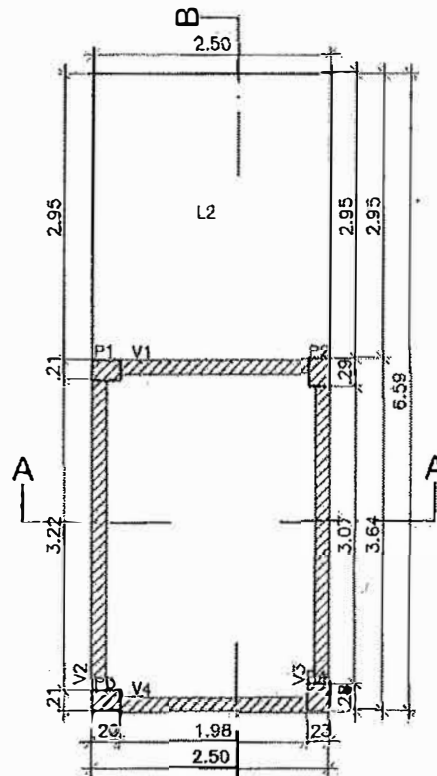
Eng. Engenheiro Civil
RNP 061292791-5
CREA - CE 25121





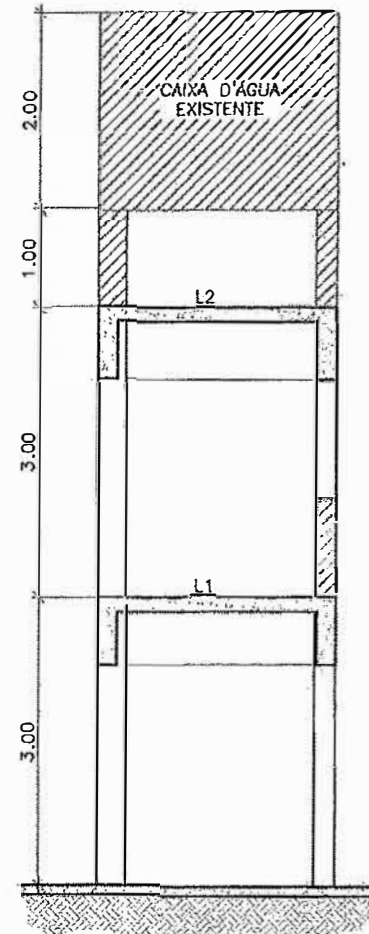
PLANTA DEMOLIR

ESC.: 1/75



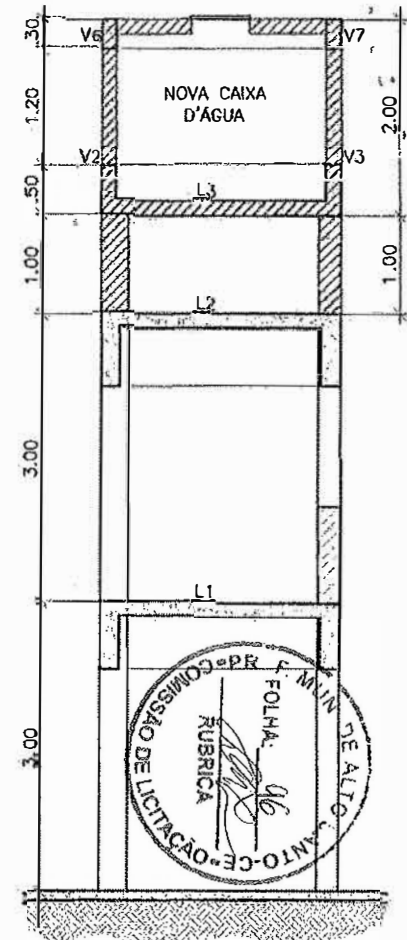
PLANTA CONSTRUIR

ESC.: 1/75



CORTE AA DEMOLIR

ESC.: 1/75





CORTE AA CONSTRUIR

ESC.: 1/75

Eng. *George Barbosa de Almeida*
Engenheiro Civil
 CREA - CE 55144

LEGENDA

-  DEMOLIR
-  CONSTRUIR

OBS: TODOS OS PILARES,
 VIGAS E LAJES QUE
 PERMANECERAM TERÃO
 REFORÇO ESTRUTURAL



ALTO SANTO
 GOVERNO MUNICIPAL

PROJ. RECUPERAÇÃO
 CAIXA D'ÁGUA HOSPITAL
 MUNICIPAL

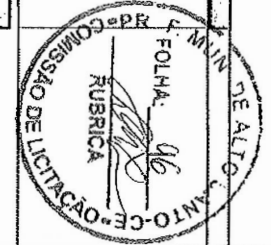
PROPRIETÁRIO: PREFEITURA MUNICIPAL DE
 ALTO SANTO

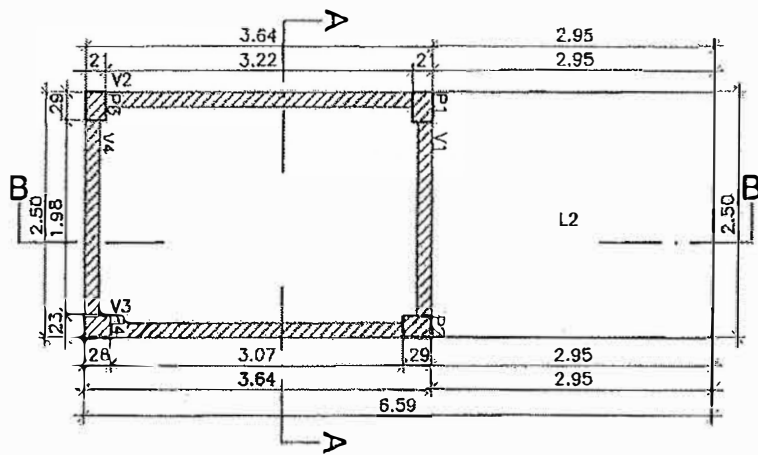
DESENHOS: DEMOLIR/CONSTRUIR CAIXA D'ÁGUA

PROJETO: GEORGE BARBOSA DE ALMEIDA
 CREA/CE 55144

PRANCHA

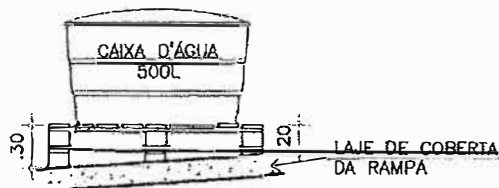
01/02





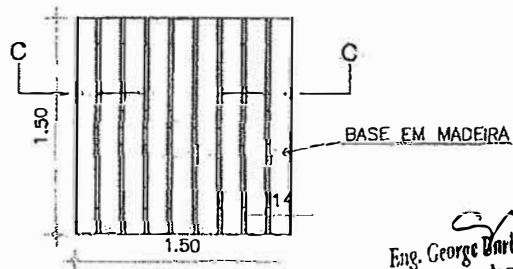
PLANTA CONSTRUIR

ESC.: 1/75



CORTE CC

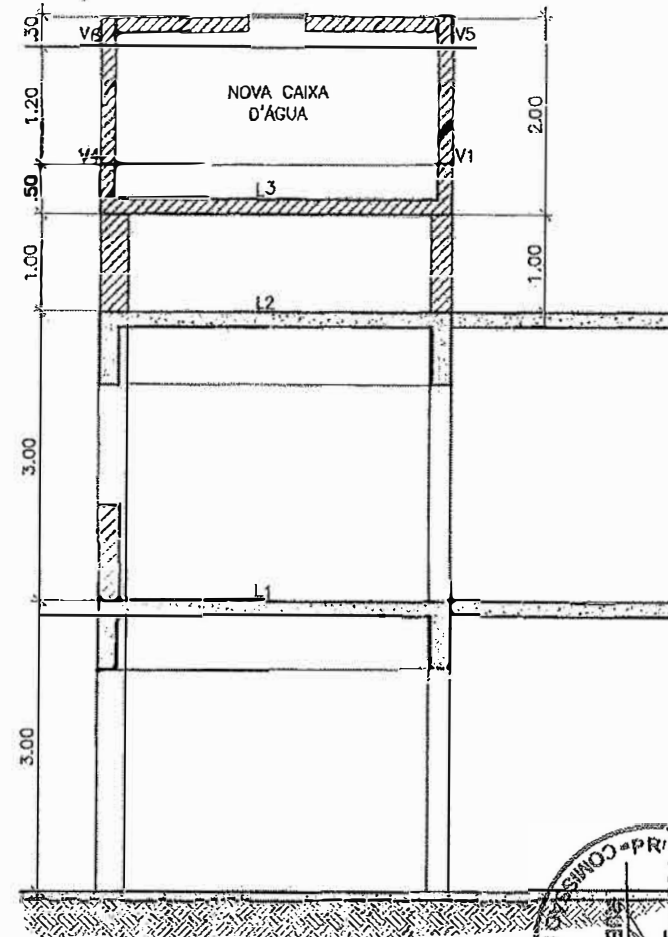
ESC.: 1/50



PLANTA BASE CX. D'ÁGUA PROVISÓRIA

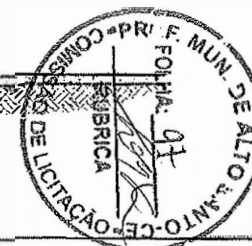
ESC.: 1/50

Eng. George Barbosa de Almeida
Engenheiro Civil
CREA - CE 55144



CORTE BB CONSTRUIR

ESC.: 1/75



LEGENDA	
	DEMOLIR
	CONSTRUIR

OBS: TODOS OS PILARES, VIGAS E LAJES QUE PERMANECERAM TERÃO REFORÇO ESTRUTURAL



ALTO SANTO
GOVERNO MUNICIPAL

PROJ. RECUPERAÇÃO
CAIXA D'ÁGUA HOSPITAL
MUNICIPAL

PROPRIETÁRIO: PREFEITURA MUNICIPAL DE ALTO SANTO

DESENHOS: CONSTRUIR CAIXA D'ÁGUA
BASE PARA CAIXA D'ÁGUA PROVISÓRIA

PROJETO: GEORGE BARBOSA DE ALMEIDA
CREA/CE 55144

PRANCHA

02/02



Anotação de Responsabilidade Técnica - ART
Lei nº 6.496, de 7 de dezembro de 1977

CREA-CE

**ART OBRA / SERVIÇO -
REGISTRO ANTES DO
TÉRMINO DA
OBRA/SERVIÇO
Nº CE20170165371**

Conselho Regional de Engenharia e Agronomia do Ceará



INICIAL
INDIVIDUAL

1. Responsável Técnico

GEORGE BARBOSA DE ALMEIDA

Título profissional: **ENGENHEIRO CIVIL**

Empresa contratada: **SINTESYS EIRELI - ME**

RNP: 061392791-5

Registro: 001037798-0

2. Contratante

Contratante: **PREFEITURA MUNICIPAL DE ALTO SANTO**

RUA CEL. SIMPLICIO BEZERRA

Complemento:

Cidade: **Alto Santo**

País: **Brasil**

Telefone:

Contrato: **Não especificado**

Valor: **R\$ 6.000,00**

Ação Institucional: **NENHUMA - NÃO OPTANTE**

Bairro: **CENTRO**

UF: **CE**

CPF/CNPJ: 07.891.666/0001-26

Nº: 198

CEP: 62970000

Email:

Celebrado em: **03/03/2017**

Tipo de contratante: **PESSOA JURIDICA DE DIREITO PUBLICO**

Situação: **BAIXA DE ART**

Atendido: **SIM**

Motivo: **CONCLUSÃO DA OBRA/SERVIÇO**

Descrição:

Data da Situação: **08/03/2017**

3. Dados da Obra/Serviço

Proprietário: **PREFEITURA MUNICIPAL DE ALTO SANTO**

RUA CEL SIMPLICIO BEZERRA

Complemento:

Cidade: **Alto Santo**

Telefone:

Coordenadas Geográficas: **Latitude: 0 Longitude: 0**

Data de Início: **04/03/2017**

Finalidade: **Outro**

Bairro: **CENTRO**

UF: **CE**

CPF/CNPJ: 07.891.666/0001-26

Nº: 198

CEP: 62970000

Email:

Previsão de término: **06/03/2017**

4. Atividade Técnica

A1 - ATUACAO

38 - ORÇAMENTO > RESOLUÇÃO 1025 -> OBRAS E SERVIÇOS - CONSTRUÇÃO CIVIL -> SISTEMAS ESTRUTURAIS -> ESTRUTURA -> #1258 - CONCRETO ARMADO

5 - PROJETO > RESOLUÇÃO 1025 -> OBRAS E SERVIÇOS - CONSTRUÇÃO CIVIL -> SISTEMAS ESTRUTURAIS -> ESTRUTURA -> #1258 - CONCRETO ARMADO

Quantidade

Unidade

1,00

un

1,00

un

5. Observações

Projeto e orçamento da recuperação estrutural da caixa d'água do hospital municipal de Alto Santo.

6. Declarações

7. Entidade de Classe

NENHUMA - NÃO OPTANTE

8. Assinaturas

Declaro serem verdadeiras as informações acima

George Barbosa de Almeida
Engenheiro Civil
GEORGE BARBOSA DE ALMEIDA - CPF: 063.880.853-63
CREA - CE 55145

Local

data

PREFEITURA MUNICIPAL DE ALTO SANTO - CNPJ: 07.891.666/0001-26

9. Informações

* A ART é válida somente quando quitada, mediante apresentação do comprovante do pagamento ou conferência no site do Crea.

* Somente é considerada válida a ART quando estiver cadastrada no CREA, quitada, possuir as assinaturas originais do profissional e contratante.

10. Valor

Valor da ART: **R\$ 81,53**

Pago em: **07/03/2017**

Nosso Número: **8211840594**

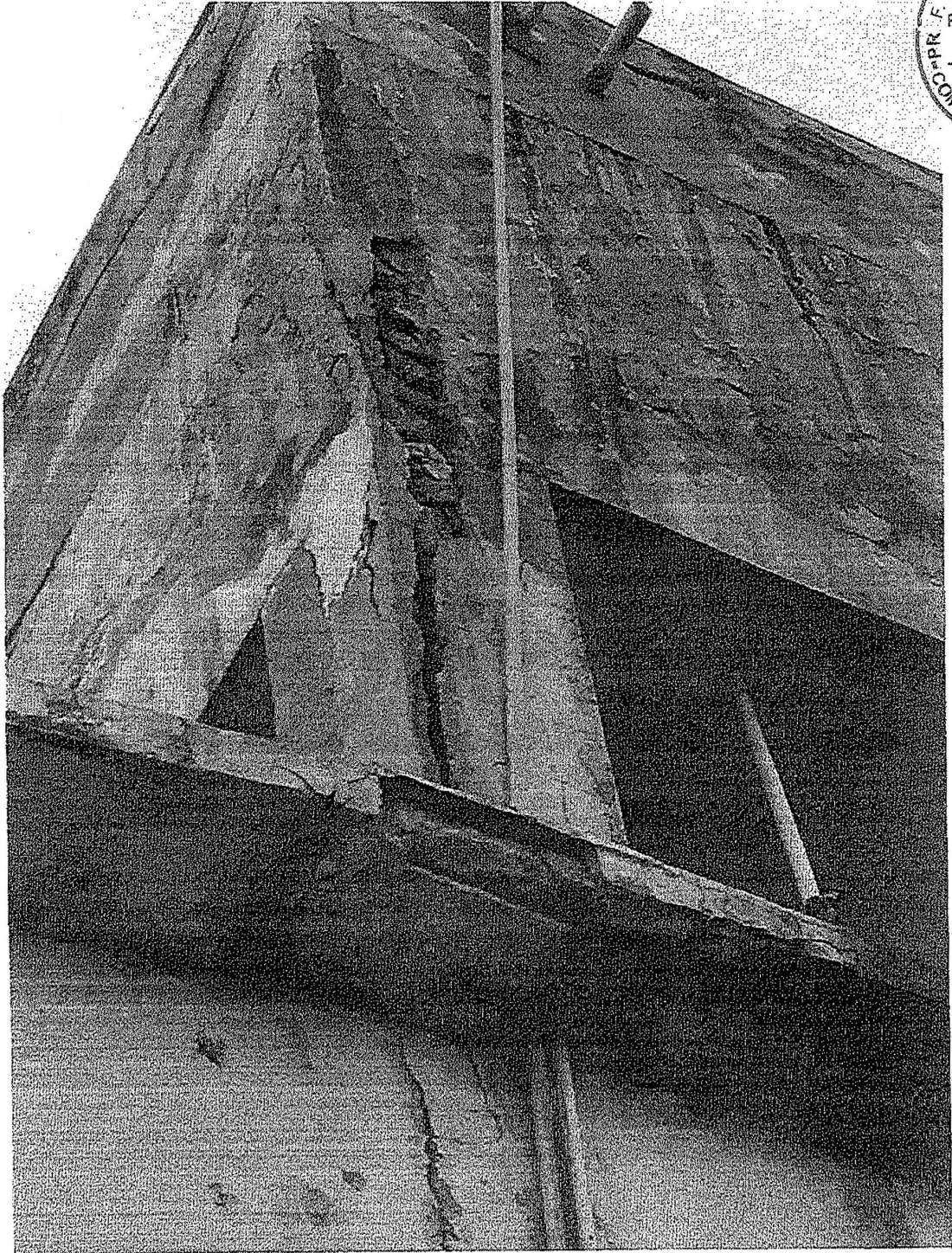
Handwritten signature



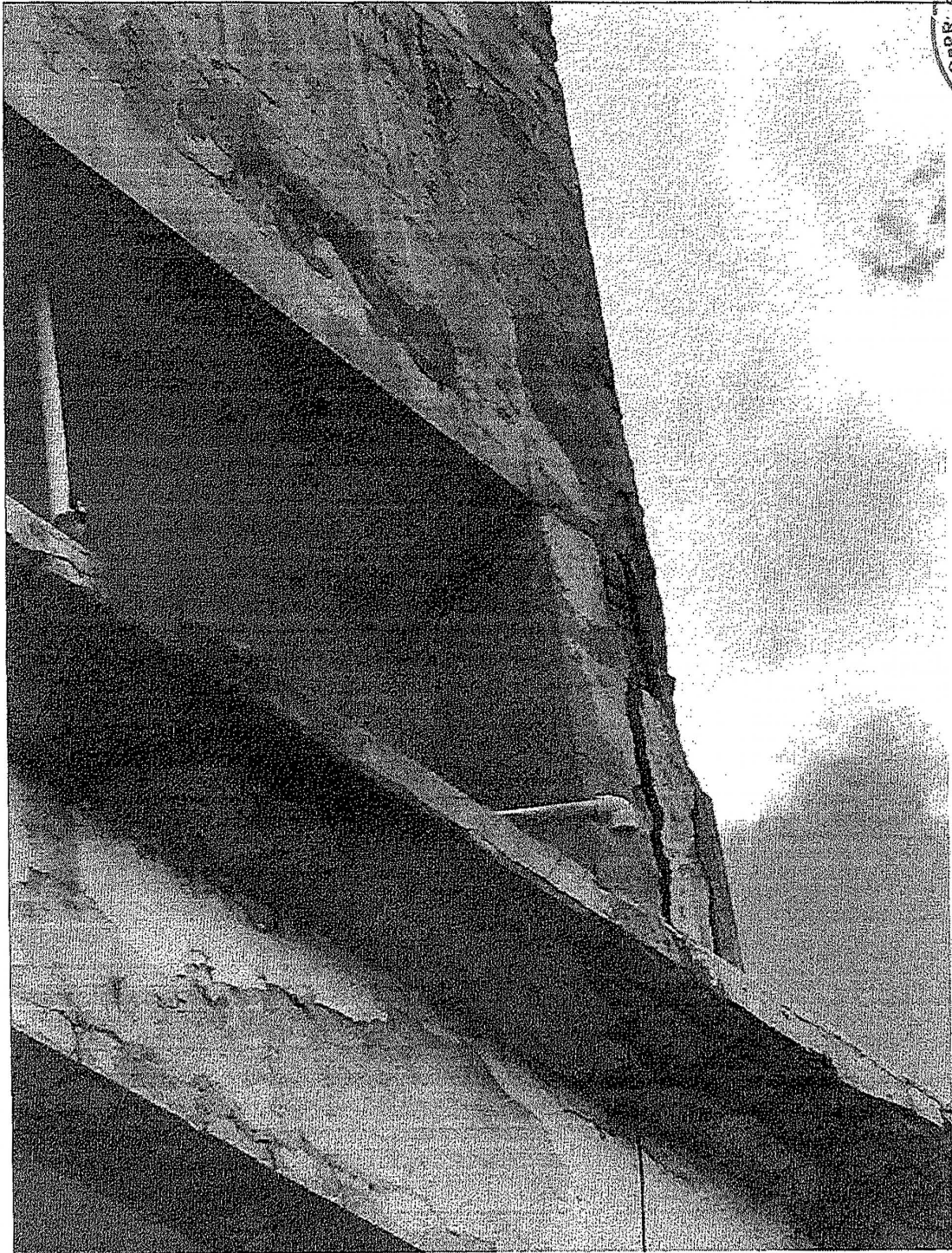
RELATÓRIO FOTOGRÁFICO

RECUPERAÇÃO DA CAIXA D'ÁGUA DO HOSPITAL MUNICIPAL DE ALTO SANTO.

C. MUN. DE ALTO S. ANTO - CE
FOLHA: 100
RUBRICA
COMISSÃO DE LICITAÇÃO



Eng. George Barbosa de Almeida
Engenheiro Civil
CREA - CE 55144

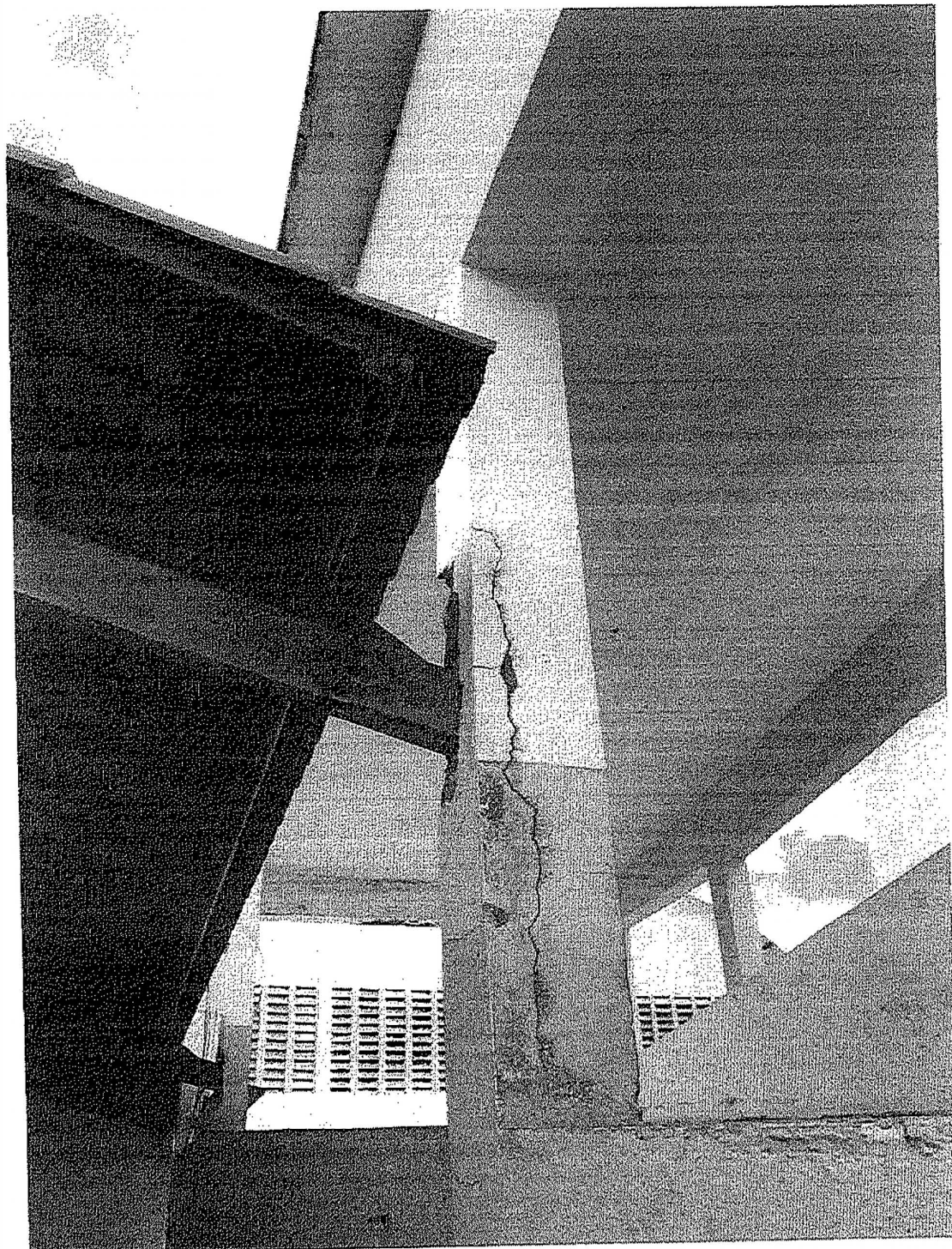



Eng. George Barbosa de Almeida
Engenheiro Civil
CREA - CE 55144





g
Eng. George Barbosa de Almeida
Engenheiro Civil
CRLA - OE 55144




Eng. George Barbosa de Almeida
Engenheiro Civil
CREA - CE 55144