

EDITAL DE LICITAÇÃO - REPUBLICADO PREGÃO ELETRÔNICO Nº 007/2022 - DIVERSAS

PREÂMBULO

A PREFEITURA MUNICIPAL DE ALTO SANTO, através do Pregoeiro, Sr. **Kleison Wilton Rodrigues Pereira**, nomeado pela Portaria Nº. 002/2022, de 03 de Janeiro de 2022, e assessorada pelos servidores **Socorro Alves Lima** (Equipe de Apoio) e **Lídia Maia dos Santos** (Equipe de Apoio), nomeados pela mesma portaria, torna público que a partir do dia público **05 de Maio de 2022 até às 17h00min (horário de Brasília)**, através do endereço eletrônico <https://bllcompras.com/Home/PublicAccess> (Bolsa de Licitações e Leilões) "Acesso Identificado no link – acesso publico", em sessão pública por meio de comunicação via internet, iniciará os procedimentos de recebimento das propostas de preços e que no dia **18 de Maio de 2022 as 08:00min (horário de Brasília)** encerra o procedimento de recebimento de propostas preços; e que a partir das **08h01min** dará início à classificação das mesmas e no mesmo dia a partir das **09:00min (horário de Brasília)** iniciará a formalização de lances e documentos de habilitação da licitação modalidade **PREGÃO ELETRÔNICO Nº. PE-007/2022-DIVERSAS**, identificado abaixo, objetivando a melhor proposta de menor preço por lote, mediante as condições estabelecidas no presente edital, tudo de acordo com a Lei Federal nº 10.520, de 17/07/2002 – Lei que Regulamenta o Pregão e tem como subsidiária a Lei nº 8.666, de 21/06/1993 e alterações posteriores – Lei de Licitações, da Lei nº 8.078, de 11/09/1990 – Código de Defesa do Consumidor, Decreto nº 6.204/07, Lei Complementar nº 123 de 14 de dezembro de 2006, Lei Complementar nº 147 de 07 de Agosto de 2014, Lei Complementar nº 155/2016, de 27 de outubro de 2016, Decreto Federal nº 10.024, de 20 de setembro de 2019, Lei Federal 12.440 de 07 de julho de 2011 que altera o título VII-A da Consolidação das Leis do Trabalho, e demais normas pertinentes e, ainda, pelas disposições estabelecidas no presente edital e seus anexos.

Nesta licitação serão encontradas palavras, siglas e abreviaturas com os mesmos significados, conforme abaixo:

ÓRGÃOS PARTICIPANTES DO CERTAME: SECRETARIA DE ADMINISTRAÇÃO; SECRETARIA DE EVENTOS E INTEGRAÇÃO SOCIAL; SECRETARIA DE SAÚDE;

TIPO DE LICITAÇÃO: Menor preço por lote,

FORNECIMENTO: imediato;

FATOR SIGILOSO: O valor estimado desta contratação será em caráter sigiloso, conforme art. 15 do Decreto 10.024/19

LICITAÇÃO: O procedimento de que trata o presente edital;

LICITANTE: Pessoa Jurídica que participa desta licitação;

HABILITAÇÃO: Verificação atualizada da situação jurídica, qualificação técnica e econômico-financeira e regularidade fiscal que seja exigida neste edital, do vencedor da fase de proposta de preços;

ADJUDICATÁRIA: Pessoa jurídica vencedora da licitação, à qual será adjudicado o seu objeto;

CONTRATANTE: O Município de ALTO SANTO que é signatário do instrumento contratual;

CONTRATADA: Pessoa Jurídica à qual foi adjudicado o objeto desta licitação, e é signatária do contrato com a Administração Pública;

PREGOEIRO: Servidor ou nomeado, designado por ato do titular do Poder Executivo Municipal, que realizará os procedimentos de recebimento das propostas de preços e da documentação de habilitação, abertura, condução dos procedimentos relativos aos lances e à escolha da proposta ou do lance de menor preço, adjudicação, quando não houver recurso, elaboração da ata, condução dos trabalhos da equipe de apoio e recebimento de impugnação ao edital e recursos contra seus atos;

EQUIPE DE APOIO: Equipe designada por ato do titular do Poder Executivo Municipal, formada por, no mínimo, 02 (dois) servidores que prestarão a necessária assistência ao Pregoeiro durante a realização do pregão;

AUTORIDADE SUPERIOR: É o titular do órgão ou entidade de origem desta licitação, incumbido de definir o objeto da licitação, elaborar seu termo de referência, orçamento e instrumento convocatório, decidir sobre impugnação ao edital, determinar a abertura da licitação, decidir os recursos contra atos do Pregoeiro, adjudicar o objeto ao vencedor, no caso de interposição de recurso, homologar o resultado da licitação por meio eletrônico e promover a celebração do contrato;

PMAS: Prefeitura Municipal de ALTO SANTO;



D.O.M: Diário Oficial dos Municípios;

ÓRGÃO PROVEDOR DO SISTEMA: Bolsa de Licitações e Leilões, entidade conveniada com o Município de ALTO SANTO, mediante Termo de Apoio Técnico-Operacional em vigor a partir de 05 de Janeiro de 2021, <https://bllcompras.com/Home/PublicAccess> “Acesso Identificado no link – acesso publico”.

ANEXOS

ANEXO I – Termo de Referência

ANEXO II – Minuta do Contrato

ANEXO III – Declaração de Habilitação

ANEXO IV – Declaração de Fatos Supervenientes

ANEXO V - Declaração que não emprega menor de 18 anos

ANEXO VI – Modelo de Declaração de enquadramento em regime de tributação

ANEXO VII - Declaração de Inexistência de Vínculo empregatício com o Município de ALTO SANTO

ANEXO VIII - Declaração de Elaboração Independente de Proposta

ANEXO IX – Planta Baixa (Desenhos dos Móveis) e Especificações Mínimas dos Materiais a serem Utilizados

1. DO OBJETO

1.1. CONTRATAÇÃO DE EMPRESA ESPECIALIZADA PARA PRESTAÇÃO DE SERVIÇOS DE CONFECÇÃO, MONTAGEM E INSTALAÇÃO DE MOVEIS PLANEJADOS, A SEREM INSTALADOS NAS DEPENDÊNCIAS DAS SECRETARIAS INTEGRANTES DESTES INSTRUMENTO CONVOCATÓRIO, CONFORME QUANTIDADES CONSTANTES DO ANEXO I (TERMO DE REFERÊNCIA) E ESPECIFICAÇÕES TÉCNICAS DESCRITAS NO ANEXO IX DO EDITAL.

2. DAS CONDIÇÕES PARA PARTICIPAÇÃO E CREDENCIAMENTO E DOS BENEFÍCIOS DAS MICRO EMPRESAS E EMPRESAS DE PEQUENO PORTE

2.1. Poderão participar do presente Pregão, toda e qualquer firma individual ou sociedade regularmente estabelecida no País, que seja especializada e credenciada para o objeto deste certame e que satisfaça a todas as exigências do presente Edital, especificações e normas, de acordo com os anexos relacionados.

2.1.1. CADASTRAMENTO: O licitante que desejar o cadastramento/revalidação junto ao Município de ALTO SANTO/CE (no CRC) a que se refere o subitem anterior deverá providenciá-lo, diretamente na sede da Comissão Permanente de Licitação, situada Rua Cel. Simplício Bezerra, nº 198, Centro, ALTO SANTO, Ceará.

2.2. Não poderão participar licitantes com sócios, cooperados, diretores ou representantes comuns. Caso constatada a comunhão de sócios, cooperados, diretores ou representantes entre licitantes participantes após a abertura das propostas de preços, os respectivos participantes serão automaticamente desclassificados do certame, independentemente do preço proposto.

2.3. Não poderão participar da presente licitação os interessados:

- a) Que estejam em estado de insolvência civil, sob processo de falência, dissolução, fusão, cisão, incorporação e liquidação;
- b) Que se encontrem em processo de dissolução, de fusão, de cisão ou de incorporação;
- c) Que estejam cumprindo suspensão temporária de participação em licitação ou impedimento de contratar com a Prefeitura de ALTO SANTO/CE;
- d) Que tenham sido declaradas inidôneas para licitar ou contratar com a Administração Pública;
- e) Que se apresentem constituídos na forma de empresas em consórcio;
- f) Que não tenham providenciado o credenciamento junto à <https://bllcompras.com/Home/PublicAccess> “Acesso Identificado no link – acesso publico”;
- g) As pessoas enumeradas no artigo 9º da Lei Nº. 8.666/93.
- h) Para os casos enquadrados nos termos do item 2.3 serão adotadas todas as prescrições constantes da Lei Federal Nº. 12.846/13.

2.4. Será garantido aos licitantes enquadrados como microempresas, empresas de pequeno porte e as cooperativas que se enquadrem nos termos do art. 34, da Lei Federal Nº. 11.488/07, como critério de desempate, preferência de contratação, o previsto na Lei Complementar Nº. 123/06, em seu Capítulo V – DO ACESSO AOS MERCADOS/DAS AQUISIÇÕES PÚBLICAS.

2.4.1. Tratando-se de microempresas, empresas de pequeno porte e as cooperativas deverão declarar no sistema do **ÓRGÃO PROVEDOR DO SISTEMA**: Bolsa de Licitações e Leilões, entidade conveniada com o Município de ALTO SANTO, mediante Termo de Apoio Técnico-Operacional em vigor a partir de 05 de Janeiro de 2021, exercício da preferência e exclusividade prevista na Lei Complementar N.º. 123/06, alterada pela Lei Complementar n.º 147 de 07 de agosto de 2014 e Lei Complementar n.º 155/2016, de 27 de outubro de 2016.

2.5. Para participação na presente licitação todo interessado deverá proceder o prévio credenciamento junto à Bolsa de Licitações e Leilões.

2.5.1. As regras para credenciamento estarão disponíveis na Bolsa de Licitações e Leilões constante no preâmbulo do edital.

2.5.2. Para acessar o sistema eletrônico, os interessados deverão estar credenciados junto à Bolsa de Licitações e Leilões, e o envio das propostas de preços se dará diretamente pelas licitantes através de pessoas devidamente habilitadas portando senha pessoal.

2.5.3. O custo de operacionalização e uso do sistema de Pregão Eletrônico ficará a cargo do licitante.

2.5.4. O acesso do operador ao pregão para efeito de encaminhamento de proposta de preços e lances sucessivos de preços, em nome da licitante, somente se dará mediante prévia definição de senha privativa.

2.5.5. É de exclusiva responsabilidade do usuário o sigilo da senha, bem como seu uso em qualquer transação efetuada diretamente ou por seu representante, não cabendo ao Município de ALTO SANTO/CE ou à Bolsa de Licitações e Leilões, a responsabilidade por eventuais danos decorrentes do seu uso indevido, ainda que por terceiros.

2.5.6. O credenciamento do fornecedor e de seu representante legal no sistema eletrônico implica a responsabilidade legal pelos atos praticados e a presunção de capacidade técnica para realização das transações inerentes ao pregão eletrônico.

2.5.7. As microempresas ou empresas de pequeno porte (ME ou EPP) que possuam restrição fiscal, quanto aos documentos exigidos neste certame, deverá apresentar declaração, fazendo constar em tal documento também a declaração de que consta a restrição fiscal e que se compromete em sanar o vício, no prazo de 05 (cinco) dias úteis conforme dispõe o art. 43, §1º da Lei Complementar N.º. 123/06.

2.5.8. A não-regularização da documentação, no prazo legal previsto, implicará decadência do direito à contratação, sem prejuízo das sanções previstas no art. 81 da Lei N.º. 8.666/93, sendo facultado ao Município de ALTO SANTO/CE convocar os licitantes remanescentes, na ordem de classificação, para a assinatura do contrato, ou revogar a licitação.

3. DAS FASES DO PROCESSO LICITATÓRIO

3.1. O presente procedimento de licitação seguirá o seguinte trâmite em fases distintas:

- 3.1.1. Credenciamento dos licitantes;
- 3.1.2. Recebimento das “propostas de preços” via sistema;
- 3.1.3. Abertura das propostas de preços apresentadas;
- 3.1.4. Lances;
- 3.1.5. Habilitação do(s) licitante(s) melhor(es) classificado(s);
- 3.1.6. Recursos;
- 3.1.7. Adjudicação;
- 3.1.8. Homologação;
- 3.1.9. Contratação.

4. DA FORMA DE APRESENTAÇÃO DOS DOCUMENTOS

4.1. Cada licitante deverá apresentar todos os documentos exigidos inicialmente por meio da internet, sendo:

- a) A proposta de Preços de acordo com o modelo fornecido através do sistema;
- b) Os documentos de habilitação deverão ser anexados na plataforma <https://bllcompras.com/Home/PublicAccess> “Acesso Identificado no link – acesso publico, caso as empresas não anexarem documentos de habilitação segundo o que se pede na plataforma, a mesma será automaticamente inabilitada.

4.1.1. Os documentos, em formato de arquivo, a serem enviados via internet somente poderão ter as extensões *.doc, *.xls, ou *.pdf.



4.2. Cada face de documento reproduzida deverá corresponder a uma autenticação, ainda que diversas reproduções sejam feitas na mesma folha, salvo disposição normativa em contrário, devidamente provada pelo licitante no ato da apresentação do documento.

4.2.1. Não serão aceitos documentos apresentados por meio de fitas, discos magnéticos, filmes ou cópias em *fac-símile*, mesmo autenticadas, admitindo-se fotos, gravuras, desenhos, gráficos ou catálogos apenas como forma de ilustração das propostas de preços.

4.2.2. Os documentos necessários à participação na presente licitação, compreendendo os documentos referentes à habilitação, às propostas de preços e seus anexos, deverão ser apresentados no idioma oficial do Brasil.

4.2.3. Quaisquer documentos necessários à participação no presente certame licitatório, apresentados em língua estrangeira, deverão ser autenticados pelos respectivos consulados e traduzidos para o idioma oficial do Brasil, por tradutor juramentado.

4.2.4. Os documentos de habilitação exigidos, quando não contiverem prazo de validade expressamente determinado, não poderão ter suas datas de expedição superiores a 30 (trinta) dias anteriores à data de abertura da presente licitação.

4.2.5. O pregoeiro poderá também solicitar original de documento já autenticado, para fim de verificação, sendo o licitante obrigada a apresentá-lo no prazo máximo de 48 (quarenta e oito) horas contados a partir da solicitação, sob pena de, não o fazendo, ser desclassificada ou inabilitada.

4.2.6. Os licitantes encaminharão, exclusivamente por meio do sistema <https://bllcompras.com/Home/PublicAccess>, concomitantemente com os documentos de habilitação exigidos no edital, proposta com a descrição do objeto ofertado e o preço, até a data e o horário estabelecidos para abertura da sessão pública, quando, então, encerrar-se-á automaticamente a etapa de envio dessa documentação.

4.2.7. O envio da proposta, acompanhada dos documentos de habilitação exigidos neste Edital, ocorrerá por meio de chave de acesso e senha.

Parágrafo Primeiro: Incumbirá ao licitante acompanhar as operações no sistema eletrônico durante a sessão pública do Pregão, ficando responsável pelo ônus decorrente da perda de negócios, diante da inobservância de quaisquer mensagens emitidas pelo sistema ou de sua desconexão. Até a abertura da sessão pública, os licitantes poderão retirar ou substituir a proposta e os documentos de habilitação anteriormente inseridos no sistema;

Parágrafo Segundo: Não será estabelecida, nessa etapa do certame, ordem de classificação entre as propostas apresentadas, o que somente ocorrerá após a realização dos procedimentos de negociação e julgamento da proposta.

Parágrafo Terceiro: Os documentos que compõem a proposta e a habilitação do licitante melhor classificado somente serão disponibilizados para avaliação do Pregoeiro e para acesso público após o encerramento do envio de lances.

5. DA PROPOSTA DE PREÇOS

5.1. A proposta de preços inicial, sob pena de desclassificação, deverá ser elaborada e enviada exclusivamente por meio do sistema eletrônico, sem a identificação do fornecedor, caracterizando o produto/Serviço proposto no campo discriminado e/ou anexada, **A COMISSÃO ACEITARÁ A NOMENCLATURA DA MARCA DA PRESTAÇÃO DE SERVIÇOS COMO “PRÓPRIA”**, com o valor unitário por item e global por LOTE em conformidade com o modelo do sistema.

5.1.1. Os itens deverão ser cotados, nos quantitativos licitados, segundo a unidade de medida consignada no edital.

5.1.2. Nos preços ofertados deverão estar incluídas todas as despesas incidentes sobre a entrega/execução dos produtos/serviços referentes a tributos, encargos sociais, e demais ônus atinentes à execução do objeto desta licitação.

5.1.3. No campo apropriado deverá existir declaração de que o proponente cumpre plenamente os requisitos de habilitação e que sua proposta de preços está em conformidade com as exigências do instrumento convocatório.

5.2. O encaminhamento da proposta de preços pressupõe o pleno conhecimento e atendimento às exigências de habilitação previstas no Edital. O fornecedor será responsável por todas as transações que forem efetuadas em seu nome no sistema eletrônico, assumindo como firmes e verdadeiras suas Propostas e lances.

5.3. Os preços constantes da proposta de preços do licitante deverão conter apenas duas casas decimais após a vírgula, cabendo ao licitante proceder ao arredondamento ou desprezar os números após as duas casas decimais dos centavos, e deverão ser cotados em moeda corrente nacional.

5.3.1. Os preços propostos deverão estar de acordo com o quantitativo do bem cotado.

5.3.2. Nos preços já deverão estar incluídas as remunerações, os encargos sociais, tributários, trabalhistas, previdenciários, fiscais e comerciais, taxas, fretes, seguros, deslocamentos de pessoal, custos e demais despesas que possam incidir sobre a contratação licitada, inclusive a margem de lucro, não cabendo nenhum outro ônus que não o valor estipulado na referida Proposta de Preços;

5.3.3. Os preços propostos serão de exclusiva responsabilidade do licitante, não lhe assistindo o direito de pleitear qualquer alteração dos mesmos, sob alegação de erro, omissão ou qualquer outro argumento não previsto em lei.

5.3.4. Ocorrendo discrepância entre o preço unitário e total, se for o caso, prevalecerá aquele lançado no sistema e utilizado para classificação das propostas de preços, devendo o pregoeiro proceder às correções necessárias.

5.3.5. **Não serão adjudicadas** propostas de preços com valor superior aos preços máximos estimados para a contratação.

5.3.6. Na análise das propostas de preços o pregoeiro observará o preço global por lote, expresso em reais. Assim, as Propostas deverão apresentar o valor global por lote.

5.4. Os quantitativos licitados e cotados deverão ser rigorosamente conferidos pelos licitantes.

5.4.1. A proposta de preços deve contemplar o quantitativo dos itens em sua totalidade conforme licitado.

5.5. O prazo de validade da proposta de preços não pode ser inferior a 60 (sessenta) dias consecutivos da sessão de abertura desta licitação, conforme artigo 6º da Lei Nº. 10.520/2002. Caso a licitante não informe o prazo de validade, será considerado aquele definido neste Edital.

5.6. A apresentação da proposta de preços implica na ciência clara de todos os termos do edital e seus anexos, em especial quanto à especificação do serviço e as condições de participação, competição, julgamento e formalização do instrumento contratual, bem como a aceitação e sujeição integral às suas disposições e à legislação aplicável, notadamente às Lei Nº. 10.520/02 e Lei Nº. 8.666/93.

5.7. Somente serão aceitas propostas de preços elaboradas e enviadas através do sistema, inclusive quanto aos seus anexos, não sendo admitido o recebimento pelo pregoeiro de qualquer outro documento, nem permitido ao licitante fazer qualquer adendo aos entregues ao pregoeiro por meio do sistema.

5.8. QUALQUER LICITANTE QUE SE IDENTIFICAR NA **PLATAFORMA** DE QUALQUER FORMA SERÁ SUMARIAMENTE EXCLUÍDO DA DISPUTA.

6. DOS DOCUMENTOS DE HABILITAÇÃO

6.1. A licitante deverá apresentar os documentos a seguir relacionados, entregues de forma ordenada e numerados, de preferência, na seguinte ordem, de forma a permitir maior rapidez na conferência e exame correspondentes:

6.1.1. Os interessados não cadastrados no Município de ALTO SANTO/CE, na forma dos artigos 34 a 37 da Lei Nº. 8.666/93, alterada e consolidada, habilitar-se-ão à presente licitação mediante a apresentação dos documentos abaixo relacionados (subitens 6.2 ao 6.4), os quais serão analisados pelo pregoeiro quanto a sua autenticidade e o seu prazo de validade.

6.2. HABILITAÇÃO JURÍDICA

a. **REGISTRO COMERCIAL**, no caso de empresa, no registro público de empresa mercantil da Junta Comercial; devendo, no caso da licitante ser a sucursal, filial ou agência, apresentar o registro da Junta onde opera com averbação no registro da Junta onde tem sede a matriz, acompanhado da(s) cópia(s) do(s) CPF e RG ou Carteira de Habilitação do(s) sócio(s) da empresa.

b. **ATO CONSTITUTIVO, ESTATUTO OU CONTRATO SOCIAL CONSOLIDADO** em vigor, devidamente registrado no registro público de empresa mercantil da Junta Comercial, em se tratando de sociedades empresárias e, no caso de sociedades por ações, acompanhado de documentos de eleição de seus administradores; devendo, no caso da licitante ser a sucursal, filial ou agência, apresentar o registro da Junta onde opera com averbação no registro da Junta onde tem sede a matriz, acompanhado da(s) cópia(s) do(s) CPF e RG ou Carteira de Habilitação sócio do(s) da empresa.

c. **INSCRIÇÃO DO ATO CONSTITUTIVO**, no caso de sociedades simples – exceto cooperativas – no Cartório de Registro das Pessoas Jurídicas acompanhada de prova da diretoria em exercício; devendo, no caso da licitante ser a sucursal, filial ou agência, apresentar o registro no Cartório de Registro das Pessoas Jurídicas do Estado onde opera com averbação no Cartório onde tem sede a matriz.

d. DECRETO DE AUTORIZAÇÃO, em se tratando de empresa ou sociedade estrangeira em funcionamento no País, e **ATO DE REGISTRO DE AUTORIZAÇÃO PARA FUNCIONAMENTO** expedido pelo órgão competente, quando a atividade assim o exigir.

e. REGISTRO NA ORGANIZAÇÃO DAS COOPERATIVAS BRASILEIRAS, no caso de cooperativa, acompanhado dos seguintes documentos:

- I) Ato constitutivo ou estatuto social, nos termos dos arts. 15 ao 21 da lei 5.764/71;
- II) Comprovação da composição dos órgãos de administração da cooperativa (diretoria e conselheiros), consoante art. 47 da lei 5.764/71;
- III) Ata de fundação da cooperativa;
- IV) Ata da assembléia que aprovou o estatuto social;
- V) Regimento interno com a Ata da assembléia que o aprovou;
- VI) Regimento dos fundos constituídos pelos cooperados com a Ata da assembléia que os aprovou;
- VII) Editais das 03 últimas assembléias gerais extraordinárias.

6.3. REGULARIDADE FISCAL E TRABALHISTA

6.3.1. Prova de inscrição no Cadastro Nacional de Pessoas Jurídicas (CNPJ).

6.3.2. Prova de inscrição no cadastro de contribuintes estadual ou municipal, conforme o caso, se houver, relativo ao domicílio ou sede do licitante, pertinente ao seu ramo de atividade e compatível com o objeto contratual.

6.3.3. Prova de regularidade para com a fazenda federal mediante a apresentação da certidão negativa de débitos relativa aos tributos federais e dívida ativa da União (inclusive contribuições sociais), com base na Portaria Conjunta RFB/PGFN N.º 1.751/14.

6.3.4. Prova de regularidade para com a fazenda estadual mediante a apresentação certidão negativa de débitos para com a fazenda estadual de seu domicílio.

6.3.5. Prova de regularidade para com a fazenda municipal mediante a apresentação da certidão negativa de débitos municipais de seu domicílio ou sede (Geral ou ISS).

6.3.6. **CERTIFICADO DE REGULARIDADE DE SITUAÇÃO - CRS, OU EQUIVALENTE**, perante o Gestor do Fundo de Garantia por Tempo de Serviço - FGTS, da jurisdição da sede ou filial da licitante, devendo o mesmo ter igualdade de CNPJ com os demais documentos apresentados na comprovação da regularidade fiscal e trabalhista, da sede da licitante.

6.3.7. Prova de inexistência de débitos inadimplidos perante a Justiça do Trabalho, mediante apresentação de certidão negativa, nos termos do Título VII-A da Consolidação das Leis do Trabalho, aprovada pelo Decreto-Lei n.º 5.452, de 1.º de maio de 1943, e considerando o disposto no art. 3.º da Lei n.º 12.440, de 7 de julho de 2011.

6.4. QUALIFICAÇÃO ECONÔMICO-FINANCEIRA

6.4.1. Apresentar o **BALANÇO PATRIMONIAL** e demonstrações contábeis do último exercício social (2021), já exigíveis e apresentados na forma da lei, devidamente registrado na Junta Comercial, que comprovem a boa situação financeira da empresa, vedada a sua substituição por balancetes ou balanços provisórios, o balanço deverá ser acompanhado dos termos de abertura e encerramento do Livro Diário – estes termos devidamente registrados na Junta Comercial – constando ainda, podendo ser atualizados por índices oficiais quando encerrados há mais de três meses da data de apresentação da proposta, na forma do artigo 31, inciso I, da Lei 8.666/93 e alterações posteriores, e, ou, no caso de empresa optante pelo simples nacional, declarada em credenciamento, poderá apresentar: cópia da Declaração de Informação Socioeconômicas e Fiscais (DEFIS) de Pessoa Jurídica e respectivo recibo de entrega em conformidade com o programa gerador de documento de arrecadação o Simples Nacional;

6.4.2. No caso de sociedade por ações, o balanço deverá ser acompanhado da publicação em jornal oficial, em jornal de grande circulação e do registro na Junta Comercial;

6.4.3. No caso das demais sociedades empresariais, o balanço deverá ser acompanhado dos termos de abertura e encerramento do Livro Diário – estes termos devidamente registrados na Junta Comercial – constando ainda, no balanço, o número do Livro Diário e das folhas nos quais se acha transcrito por contador registrado no Conselho Regional de contabilidade e pelo titular ou representante legal da empresa;

6.4.4. No caso de empresa recém-construída (há menos de 01 ano), deverá ser apresentado o balanço de abertura acompanhado dos termos de abertura devidamente registrado na Junta Comercial, constando no Balanço o número do Livro e das folhas nos quais se acha transcrito ou autenticado na junta comercial, devendo ser assinado por contador registrado no Conselho Regional de Contabilidade e pelo titular ou representante legal da empresa.

6.4.5. Certidão Negativa de Falência, Concordata, Recuperação Judicial ou Extrajudicial expedida pelo distribuidor da sede da pessoa jurídica, e quando se tratar de Sociedade Simples apresentar Certidão Negativa dos Distribuidores Cíveis, com data não superior a 30 (trinta) dias de sua emissão, quando não for expresse sua validade.

6.4.5.1. Na ausência da certidão negativa, a licitante em recuperação judicial deverá comprovar a sua viabilidade econômica, mediante documento (certidão ou assemelhado) emitido pela instância judicial competente; ou concessão judicial da recuperação nos termos do art. 58 da Lei nº 11.101/2005. Ou homologação do plano de recuperação extrajudicial, no caso da licitante em recuperação extrajudicial, nos termos do art. 164, § 5º, da Lei nº 11.101/2005.

6.4.5.2. A empresa em recuperação judicial/extrajudicial com recuperação judicial/plano de recuperação extrajudicial homologado deverá demonstrar os demais requisitos para habilitação econômico-financeira.

6.4.6. **CERTIDÃO SIMPLIFICADA**, emitida pela Junta Comercial da sede da empresa licitante, com data de emissão não anterior a 30 (trinta) dias da data da licitação.

6.4.7. **CERTIDÃO ESPECÍFICA** (com todas as alterações e movimentações da empresa), emitida pela Junta Comercial da sede da empresa licitante, com data de emissão não anterior a 30 (trinta) dias da data da licitação.

I) No caso da licitante ser filial terá que apresentar as certidões de sua filial e matriz.

II) No caso de cooperativa, está dispensada a apresentação da Certidão exigida no item “6.4.5” acima.

6.5. QUALIFICAÇÃO TÉCNICA

6.5.1. Apresentar Atestado em papel timbrado do órgão (ou empresa) emissor, fornecido por pessoa jurídica de direito público ou privado, comprovando aptidão pelo concorrente para desempenho de atividade compatível com o objeto da licitação em características do objeto da licitação, devendo conter, no mínimo, as seguintes informações:

a) razão Social, CNPJ e dados de contato do órgão (ou empresa) emissor;

b) descrição do objeto contratado (**SERVIÇOS DE CONFECÇÃO, MONTAGEM E INSTALAÇÃO DE MOVEIS PLANEJADOS**), e;

c) assinatura e nome legível do responsável pela gestão do contrato. Esses dados poderão ser utilizados pelo CPSI para comprovação das informações.

6.5.1.1 – O município de Alto Santo, se resguarda no direito de diligenciar junto à pessoa jurídica de direito público ou privado, emitente do Atestado/Declaração de capacidade Técnica, amparados pelo artigo 43, § 3º da Lei n.º 8.666/1993, visando a obter informações sobre o fornecimento prestado e cópias dos respectivos contratos, aditivos, notas fiscais e/ou outros documentos comprobatórios do conteúdo declarado.

6.6. DEMAIS DOCUMENTOS DE HABILITAÇÃO

6.6.1. Declaração de que, em cumprimento ao estabelecido na Lei N.º. 9.854/99, e ao inciso XXXIII, do art. 7º da Constituição Federal, não emprega menores de 18 (dezoito) anos em trabalho noturno, perigoso ou insalubre, nem emprega menores de 16 (dezesseis) anos em trabalho algum, salvo na condição de aprendiz, a partir de 14 (quatorze) anos, conforme modelo constante dos anexos deste edital. (**ANEXO V**)

6.6.2. Declaração, sob as penalidades cabíveis, de que a licitante não foi declarada inidônea para licitar ou contratar com a administração pública, nos termos do inciso IV do art. 87 da Lei N.º. 8.666/93 e da inexistência de fato superveniente impeditivo da habilitação, ficando ciente da obrigatoriedade de declarar ocorrências posteriores, conforme modelo constante dos anexos deste edital (art. 32, §2º, da Lei N.º. 8.666/93). (**ANEXO IV**)

6.6.3. Declaração de que o licitante concorda com todas as normas determinadas através deste Edital (**ANEXO III**).

6.6.4. Apresentar Declaração de Inexistência de Vínculo empregatício com o Município de ALTO SANTO do(s) sócio(s) e/ou proprietário da empresa (**ANEXO VII**).

6.6.5. Declaração de que o licitante concorda com a Elaboração Independente de Proposta (**ANEXO VIII**);

6.6.6. No caso de licitantes devidamente cadastrados no Município de ALTO SANTO/CE, a documentação mencionada supra, poderá ser substituída pela apresentação do Certificado de Registro Cadastral (CRC) junto ao Município de ALTO SANTO– CE (assegurado, neste caso, aos demais licitantes, o direito de acesso aos dados nele constantes), acompanhado dos documentos tratados nos demais subitens, cuja autenticidade e prazo de validade serão analisados pelo pregoeiro.

6.6.7. A documentação constante do Cadastro de Fornecedores do Município de ALTO SANTO/CE deverá também encontrar-se dentro do prazo de validade e atender ao disposto neste edital.

6.6.8. Será inabilitado o licitante que não atender as exigências deste edital referentes à fase de habilitação, bem como apresentar, os documentos defeituosos em seus conteúdos e formas.

6.6.9. As microempresas ou empresas de pequeno porte (ME ou EPP) que possuam restrição fiscal, quanto aos documentos exigidos neste certame, deverá apresentar declaração, fazendo constar em tal documento também a declaração de que consta a restrição fiscal e que se compromete em sanar o vício, no prazo de 05 (cinco) dias úteis conforme dispõe o art. 43, §1º da Lei Complementar Nº. 123/06.

6.6.9.1. A não-regularização da documentação, no prazo legal previsto, implicará decadência do direito à contratação, sem prejuízo das sanções previstas no art. 81 da Lei Nº. 8.666/93, sendo facultado ao Município de ALTO SANTO/CE convocar os licitantes remanescentes, na ordem de classificação, para a assinatura do contrato, ou revogar a licitação.

Parágrafo Primeiro: Se o licitante for matriz, todos os documentos deverão estar com o número do CNPJ da matriz, ou se o licitante for uma filial todos os documentos deverão estar com o número do CNPJ da filial, exceto quanto à certidão de débitos junto à Receita Federal, por constar no próprio documento que é válido tanto para a matriz e filiais, bem assim quanto ao certificado de regularidade fiscal do FGTS, quando o licitante tenha o recolhimento os encargos centralizado, devendo desta forma apresentar documento comprobatório da autorização para a centralização;

Parágrafo Segundo: Se o licitante for a matriz e o fornecedor da prestação dos serviços for a filial, os documentos deverão ser apresentados com o número do CNPJ/MF da matriz e da filial simultaneamente; ou serão dispensados da apresentação de documentos com o número do CNPJ/MF da filial aqueles documentos que, pela própria natureza, forem emitidos somente em nome da matriz;

Parágrafo Terceiro: Quem prestar declaração falsa no documento de que trata os itens anteriores, sujeitar-se-á às penalidades previstas na legislação.

7. DA SESSÃO PÚBLICA DO PREGÃO

7.1. O pregão será do tipo eletrônico, o qual será realizado em sessão pública por meio da *INTERNET*, mediante condições de segurança – criptografia e autenticação – em todas as suas fases através do Sistema de Pregão: <https://bllcompras.com/Home/PublicAccess> “Acesso Identificado no link – acesso público”.

7.1.1. Os trabalhos serão conduzidos por servidor do Município de ALTO SANTO/CE, designado com o pregoeiro, mediante a inserção e monitoramento de dados gerados ou transferidos para o Sistema <https://bllcompras.com/Home/PublicAccess> “Acesso Identificado no link – acesso público”.

7.1.2. O licitante poderá enviar as informações da proposta de preços e participar das disputas através do sistema eletrônico.

7.2. A participação no pregão eletrônico dar-se-á por meio da digitação da senha pessoal e intransferível do licitante, exclusivamente por meio do sistema eletrônico observado as condições e limites de data e horário estabelecidos.

7.3. ABERTURA DAS PROPOSTAS DE PREÇOS: A partir do horário estabelecido no preâmbulo deste edital terá início à sessão pública do pregão eletrônico, com a abertura e divulgação dos preços das propostas de preços recebidas, passando o pregoeiro a avaliar sua aceitabilidade, bem como esclarecimentos sobre cotas exclusivas, se for o caso, e segregação de licitantes dentro dos limites legais.

7.3.1. Na hipótese de não haver expediente na data designada para a realização do ato, este será realizado no primeiro dia útil subsequente, no mesmo horário.

7.3.2. Até a abertura da sessão os proponentes poderão retirar ou substituir as Propostas apresentadas.

7.3.3. Depois de encerrado o prazo para cadastramento das Propostas, não mais será permitido o cadastramento de propostas de preços ou o envio de qualquer adendo ou complementação.

7.4. CLASSIFICAÇÃO INICIAL: Abertas as propostas de preços o pregoeiro verificará a conformidade das propostas de preços apresentadas, desclassificando aquelas que não estiverem em conformidade com os requisitos estabelecidos neste edital.

7.4.1. A desclassificação de qualquer proposta de preços será sempre fundamentada e registrada no sistema, para acompanhamento, em tempo real, de todos os proponentes.

7.4.2. O sistema fará, automaticamente, a ordenação das propostas de preços classificadas pelo pregoeiro, em ordem decrescente de valor, e somente estas estarão aptas a participar da fase de lances, respeitando os casos de exclusividade nos moldes da Lei Complementar Nº. 123/06 e Lei Complementar Nº. 147/14 e suas alterações.

7.5. **DOS LANCES E DOS PREÇOS:** Classificadas as propostas de preços, o pregoeiro dará início à fase competitiva, quando então os proponentes poderão encaminhar lances decrescentes, exclusivamente, por meio do sistema eletrônico.

7.5.1. Aberta a etapa competitiva, os representantes dos proponentes deverão estar conectados ao sistema para participar da sessão de lances. É de inteira responsabilidade do licitante se manter conectado ao sistema e acompanhar a fase competitiva.

7.5.2. A cada lance ofertado, o proponente será imediatamente informado de seu recebimento e do respectivo horário de registro e valor.

7.5.3. Quando se tratar de Pregão com mais de um lote, os lances serão ofertados lote a lote, **podendo a disputa ocorrer em vários lotes de uma única vez.**

7.5.4. O proponente somente poderá oferecer lance inferior ao seu último lance anteriormente registrado pelo sistema.

7.5.5. Não serão aceitos dois ou mais lances iguais, prevalecendo aquele que for recebido e registrado primeiro.

7.5.6. Durante a sessão pública, os proponentes serão informados, em tempo real, do valor do menor lance registrado. O sistema não identificará o autor dos lances aos demais proponentes.

7.5.7. Os lances deverão ser ofertados considerando o valor global do lote. Serão consideradas somente 02 (duas) casas decimais dos centavos, desprezando-se as demais.

7.5.8. Quando o preço global do lote ofertado resultar, em qualquer item, em um valor unitário que possua mais de 02 (duas) casas decimais, deve se considerar apenas as 02 (duas) primeiras casas decimais (centavos), devendo o pregoeiro e o licitante vencedor proceder às adequações de preços necessárias, inclusive por ocasião da entrega da proposta de preços reajustada.

7.5.9. Após o encerramento da etapa de lances, o pregoeiro poderá encaminhar, pelo sistema eletrônico, contraproposta ao proponente que tiver apresentado o lance mais vantajoso, para que seja obtida melhor proposta, observado o critério de julgamento, não se admitindo negociar condições diferentes daquelas previstas neste Edital. Ficando o prazo estipulado para apresentação da contraproposta de até 06 (seis) horas, a contar da hora do encaminhamento do pregoeiro. A negociação será realizada por meio do sistema, podendo ser acompanhada pelos demais proponentes.

7.5.10. O sistema informará a proposta de preços de menor valor imediatamente após o encerramento da etapa de lances ou, quando for o caso, após negociação e decisão pelo pregoeiro acerca da aceitação do lance de menor valor.

7.5.11. Declarada encerrada a etapa competitiva, com ou sem lances sucessivos, e realizada a classificação final das propostas de preços, o pregoeiro examinará a aceitabilidade do primeiro classificado, especialmente quanto à conformidade entre a oferta de menor preço e o valor estimado para a contratação constante no Termo de Referência e a sua conformidade, decidindo motivadamente a respeito e tendo efetivada a verificação da licitude de preços diversos para itens iguais que tenham sido separados por ocasião de favorecimento licito.

7.5.12. Tratando-se de preço inexequível o pregoeiro poderá determinar ao licitante que comprove a exequibilidade de sua proposta de preços, em prazo a ser fixado, sob pena de desclassificação.

7.5.13. O lance ofertado depois de proferido será irretratável, não podendo haver desistência, sujeitando-se o licitante desistente às penalidades constantes deste edital.

7.5.14. Os licitantes que apresentarem preços excessivos ou manifestamente inexequíveis serão considerados desclassificados, não se admitindo complementação posterior.

7.5.15. Considerar-se-ão preços manifestamente inexequíveis aqueles que forem simbólicos, irrisórios, de valor zero ou incompatíveis com os preços de mercado acrescido dos respectivos encargos.

7.5.16. Não serão adjudicadas propostas com preços superiores aos valores estimados para a contratação.

7.5.17. Serão considerados compatíveis com os de mercado os preços registrados que forem iguais ou inferiores à média daqueles apurados pelo Setor de Compras do Município ALTO SANTO/CE, responsável pela elaboração e emissão da referida planilha.

7.5.18. Na hipótese de desclassificação do licitante que tiver apresentado a oferta com menor valor, o pregoeiro deverá negociar diretamente com o classificado subsequente para que seja obtida melhor oferta que a sua proposta anteriormente oferecida a fim de conseguir menor preço, caso não comprovada a compatibilidade do licitante anteriormente classificado.

7.6. **DA FORMA DE DISPUTA:** Será adotado para o envio de lances o modo de disputa **“aberto e fechado”**, em que as licitantes apresentarão lances públicos e sucessivos, com lance final e fechado.

7.6.1. A etapa de lances da sessão pública terá duração inicial de 15 (quinze) minutos. Após esse prazo, o sistema



encaminhará aviso de fechamento iminente dos lances, após o que transcorrerá o período de tempo de até 10 (dez) minutos, aleatoriamente determinado, findo o qual será automaticamente encerrada a recepção de lances.

7.6.2. Encerrado o prazo previsto no item 7.6.1., o sistema abrirá oportunidade para que a licitante da oferta de valor mais baixo e os das ofertas com preços até 10% (dez por cento) superiores, àquela possam ofertar um lance final e fechado em até 05 (cinco) minutos, o qual será sigiloso até o encerramento deste prazo.

7.6.2.1. Não havendo pelo menos 03 (três) ofertas nas condições definidas no item 7.6.2., poderão as licitantes dos melhores lances, na ordem de classificação, até o máximo de 03 (três), oferecer um lance final e fechado em até 05 (cinco) minutos, o qual será sigiloso até o encerramento deste prazo.

7.6.3. Após o término dos prazos estabelecidos, o sistema ordenará os lances segundo a ordem crescente de valores.

7.6.3.1. Não havendo lance final e fechado classificado na forma estabelecida, haverá o reinício da etapa fechada, para que as demais licitantes, até o máximo de 03 (três), na ordem de classificação, possam ofertar um lance final e fechado em até cinco minutos, o qual será sigiloso até o encerramento deste prazo.

7.6.4. Poderá o pregoeiro, auxiliado pela equipe de apoio, justificadamente, admitir o reinício da etapa fechada, caso nenhuma licitante classificada na etapa de lance fechado atender às exigências de habilitação.

7.6.4.1. No caso de desconexão com o Pregoeiro, no decorrer da etapa competitiva do Pregão, o sistema eletrônico poderá permanecer acessível aos licitantes para a recepção dos lances.

7.6.4.2. Quando a desconexão do sistema eletrônico para o Pregoeiro persistir por tempo superior a 10 (dez) minutos, a sessão pública será suspensa e reiniciada somente após decorridas vinte e quatro horas da comunicação do fato pelo Pregoeiro aos participantes, no sítio eletrônico utilizado para divulgação.

7.6.5. Após o encerramento dos lances, o sistema detectará a existência de situação de empate ficto. Em cumprimento ao que determina a Lei Complementar nº 123/2006, a microempresa, a empresa de pequeno porte e a cooperativa que se enquadre nos termos do art. 34, da Lei Federal nº 11.488/2007, e que ofertou lance de até 5% (cinco por cento) superior ao menor preço da arrematante que não se enquadre nessa situação de empate, será convocada automaticamente pelo sistema, na sala de disputa, para, no prazo de 05 (cinco) minutos, utilizando-se do direito de preferência, ofertar novo lance inferior ao melhor lance registrado, sob pena de preclusão.

7.6.5.1. Não havendo manifestação da licitante, o sistema verificará a existência de outro em situação de empate, realizando o chamado de forma automática. Não havendo outra situação de empate, o sistema emitirá mensagem.

7.6.5.2. O sistema informará a proposta de menor preço ao encerrar a fase de disputa.

7.7. **RECURSOS ADMINISTRATIVOS:** Qualquer licitante poderá manifestar, de forma motivada, a intenção de interpor recurso, em campo próprio do sistema, no prazo de até 20min (vinte minutos) depois da arrematante ser aceita e habilitada, quando lhe será concedido o prazo de 03 (três) dias para apresentação das razões do recurso no sistema: <https://bilcompras.com/Home/PublicAccess>. As demais licitantes ficam desde logo convidadas a apresentar contrarrazões dentro de igual prazo, que começará a contar a partir do término do prazo da recorrente, sendo-lhes assegurada vista imediata dos elementos indispensáveis à defesa dos seus interesses.

7.7.1. Não serão conhecidos os recursos intempestivos e/ou subscritos por representante não habilitado legalmente ou não identificado no processo licitatório para responder pela proponente.

7.7.2. A falta de manifestação, conforme o subitem 7.7. deste edital, importará na decadência do direito de recurso.

7.7.3. O acolhimento de recurso importará na invalidação apenas dos atos insuscetíveis de aproveitamento.

7.7.4. A decisão em grau de recurso será definitiva, e dela dar-se-á conhecimento as licitantes, no endereço eletrônico constante no site: <https://bilcompras.com/Home/PublicAccess>.

7.8. **ENCERRAMENTO DA SESSÃO:** Da sessão do Pregão será lavrada ata circunstanciada, que mencionará os licitantes credenciados, as propostas de preços escritas e verbais sucessivos, na ordem de classificação, a análise da documentação exigida para habilitação e os recursos interpostos, devendo ser a mesma obrigatoriamente assinada, ao final, pelo pregoeiro e sua equipe de apoio.

7.8.1. Ao final da sessão, caso não haja intenção de interposição de recurso e o preço final seja compatível com os preços de mercado, previstos para a contratação, será feita pelo pregoeiro a adjudicação ao licitante declarado vencedor do certame e encerrada a reunião, após o que, o processo, devidamente instruído, será encaminhado:

- A Procuradoria Jurídica do Município e/ou Assessoria Jurídica da Comissão, para fins de análise e parecer;
- Depois ao(s) Secretário(s) competente(s) para homologação e subsequente formalização do Instrumento Contratual.

7.9. **SUSPENSÃO DA SESSÃO:** O pregoeiro é facultado, a qualquer momento, suspender a sessão mediante motivo devidamente justificado e marcar seu prosseguimento para outra ocasião, fazendo constar esta decisão no sistema eletrônico.

7.9.1. O pregoeiro a qualquer tempo poderá analisar as propostas de preços e seus anexos, os documentos de habilitação, solicitar outros documentos, solicitar amostras, solicitar pareceres técnicos e suspender a sessão para realizar diligência a fim de obter melhores subsídios para as suas decisões.

7.9.2. No caso de desconexão do pregoeiro no decorrer da etapa de lances, se o sistema eletrônico permanecer acessível aos proponentes, os lances continuarão sendo recebidos, sem prejuízo dos atos realizados. Quando a desconexão do pregoeiro persistir por tempo superior a 10 (dez) minutos, a sessão do pregão na forma eletrônica poderá ser suspensa, e reiniciada somente após comunicação expressa aos participantes, através de mensagem eletrônica (*chat*) divulgando data e hora da reabertura da sessão.

7.10. **DAS CONDIÇÕES GERAIS:** No julgamento das propostas de preços/ofertas será declarado vencedor o licitante que, tendo atendido a todas as exigências deste edital, apresentar menor preço por lote, cujo objeto do certame a ela será adjudicado.

7.10.1. Não serão consideradas ofertas ou vantagens não previstas neste edital.

7.10.2. A intimação dos atos proferidos pela administração — Pregoeiro ou Secretário(s) — será feita por meio de divulgação na INTERNET, através do Sistema de Pregão Eletrônico: <https://bllcompras.com/Home/PublicAccess> “Acesso Identificado no link – acesso publico”, no “chat” de mensagem.

8. DA APRESENTAÇÃO E ACEITABILIDADE DA PROPOSTA DE PREÇOS DO(S) LICITANTE(S) ARREMATANTE(S)

8.1. Encerrada a fase de lances e/ou negociação, depois de declarado aceito o preço proposto, o licitante vencedor deverá encaminhar a proposta de preços final planilha com os respectivos valores readequados ao menor lance obedecendo a todos os dados solicitados nesta cláusula, deverão ser enviados ao e-mail do Setor de Licitações da Prefeitura Municipal de ALTO SANTO/CE (licitacao@altosanto.ce.gov.br), dentro do **prazo máximo de 24 (vinte e quatro) horas**, após convocação do pregoeiro através do *chat* do sistema de pregão eletrônico, para que o pregoeiro proceda a uma breve análise.

8.1.1. A proposta de preços final consolidada deverá ser apresentada em língua portuguesa, com a identificação da licitante, sem emendas ou rasuras, datada, devidamente rubricada em todas as folhas e assinada pelo representante legal, contendo os seguintes dados:

- Dados bancários da licitante: banco, agência e conta corrente. Obrigatório somente para a licitante vencedora da licitação. Neste caso, os dados bancários poderão ser apresentados após o julgamento da licitação;
- Nome do proponente, endereço, telefone, identificação (nome pessoa jurídica), posição do carimbo (substituível pelo papel timbrado) com o CNPJ, e-mail da empresa e do responsável;
- Relação dos dados da pessoa indicada para assinatura do Contrato, constando o nome, CPF, RG, nacionalidade, naturalidade, estado civil, profissão, endereço completo, incluindo Cidade e UF, bem como cópia do documento que dá poderes para assinar contratos em nome da empresa, se não for o caso do sócio administrador identificado no momento da habilitação;
- Apresentar preços completos, computando todos os custos necessários para o atendimento do objeto da licitação, bem como todos os impostos encargos trabalhistas, previdenciários, fiscais, comerciais, taxas, fretes, seguros, deslocamentos de pessoal, garantias e quaisquer outros ônus que incidam ou venham a incidir sobre o objeto licitado e constante da proposta.
- Descrição detalhada do objeto, contendo as informações similares à especificação do Termo de Referência: indicando, no que for aplicável, o modelo, prazo de validade ou de garantia, número do registro ou inscrição do bem no órgão competente, quando for o caso.

8.1.2. Os licitantes que deixarem de anexar na plataforma deste certame os documentos exigidos no item 06 (documentos de habilitação), ou os que apresentarem em desacordo com o estabelecido neste edital, com irregularidades ou inválidos, serão considerados inabilitados, não se admitindo complementação posterior, exceto os casos previstos nas Leis Complementares N.º 123/06, n.º 147/14 e n.º 155/16.

8.1.3. Constatado o atendimento das exigências fixadas no edital, o licitante será declarado vencedor, sendo-lhe adjudicado o objeto da licitação, pelo pregoeiro, caso não haja intenção de interposição de recurso por qualquer dos demais licitantes.

8.1.4. Se o licitante desatender às exigências habilitatórias, o pregoeiro examinará a oferta subsequente, permitida negociação – subitem 7.5.11 do edital, verificando a sua aceitabilidade e procedendo à verificação da habilitação do licitante, na ordem de classificação, e assim sucessivamente, até a apuração de uma proposta de preços que

atenda integralmente ao edital, sendo o respectivo licitante declarado vencedor e a ele adjudicado o objeto do certame.

8.1.5. Quando todos os licitantes forem inabilitados ou todas as propostas de preços forem desclassificadas, o pregoeiro poderá fixar aos licitantes o prazo de 08 (oito) dias úteis para a apresentação de nova documentação ou de outras propostas de preços escoimadas das causas que deram causa à inabilitação ou desclassificação.

8.1.6. Havendo alguma restrição na comprovação da regularidade fiscal, a microempresa ou empresa de pequeno porte poderá requerer o prazo de 05 (cinco) dias úteis, prorrogáveis por igual período a critério da administração, para regularização dos documentos relativos à regularidade fiscal, obedecido o exigido em Lei.

8.2 DA ACEITABILIDADE DA(S) PROPOSTA(S) VENCEDORA(S)

8.2.1. Encerrada a etapa de negociação, o Pregoeiro examinará a proposta classificada em primeiro lugar quanto à adequação ao objeto e à compatibilidade do preço em relação ao máximo estipulado para contratação neste Edital e em seus anexos, observado o disposto no parágrafo único do art. 7º e no § 9º do art. 26 do Decreto n.º 10.024/2019.

8.2.2. Será desclassificada a proposta ou o lance vencedor, apresentar preço final superior ao preço máximo fixado (Acórdão nº 1455/2018 -TCU - Plenário), ou que apresentar preço manifestamente inexequível.

8.2.3. Após a análise das Propostas de Preços, serão desclassificadas, com base nos Artigos 40, inciso X, e 48, incisos I e II, da Lei nº 8.666/93, as Propostas que:

a) Apresentarem preço global superior ao orçamento estimado para o objeto deste edital, requisitado pelo órgão requisitante da licitação ou com preços manifestamente inexequíveis, assim considerados aqueles que não venham a ter demonstrada sua viabilidade por meio de documentação que comprove que os custos dos insumos são coerentes com os de mercado e que os coeficientes de produtividade são compatíveis com a execução do(s) objeto(s) deste Edital;

b) Apresentarem preços unitários superiores aos constantes na Planilha elaborada pela Prefeitura Municipal de Iracema/Ce;

8.2.4 – Caso a licitante vencedora ofertar lance superior ao citado na cláusula 8.2.3.a, do valor orçado pelo órgão competente do município, a mesma terá que anexar junto a sua Proposta Consolidada a composições de preços unitários, para demonstrar à comissão bem como para os demais participantes, que os mesmos estão exequíveis.

8.2.5. Qualquer interessado poderá requerer que se realizem diligências para aferir a exequibilidade e a legalidade das propostas, devendo apresentar as provas ou os indícios que fundamentam a suspeita;

8.2.6. Na hipótese de necessidade de suspensão da sessão pública para a realização de diligências, com vistas ao saneamento das propostas, a sessão pública somente poderá ser reiniciada mediante aviso prévio no sistema com, no mínimo, vinte e quatro horas de antecedência, e a ocorrência será registrada em ata;

8.2.7. O Pregoeiro poderá convocar o licitante para enviar documento digital complementar, por meio de funcionalidade disponível no sistema, no prazo de até 24 (VINTE E QUATRO) HORAS, sob pena de não aceitação da proposta.

8.2.8. O prazo estabelecido poderá ser prorrogado pelo Pregoeiro por solicitação escrita e justificada do licitante, formulada antes de findo o prazo, e formalmente aceita pelo Pregoeiro.

8.2.9. Dentre os documentos passíveis de solicitação pelo Pregoeiro, destacam-se os que contenham as características do material ofertado, tais como marca, modelo, tipo, fabricante e procedência, além de outras informações pertinentes, a exemplo de catálogos, folhetos ou propostas, encaminhados por meio eletrônico, ou, se for o caso, por outro meio e prazo indicados pelo Pregoeiro, sem prejuízo do seu ulterior envio pelo sistema eletrônico, sob pena de não aceitação da proposta.

8.2.10. Se a proposta ou lance vencedor for desclassificado, o Pregoeiro examinará a proposta ou lance subsequente, e, assim sucessivamente, na ordem de classificação.

8.2.11. Havendo necessidade, o Pregoeiro suspenderá a sessão, informando no “chat” a nova data e horário para a sua continuidade.

8.2.12. O Pregoeiro poderá encaminhar, por meio do sistema eletrônico, contraproposta ao licitante que apresentou o lance mais vantajoso, com o fim de negociar a obtenção de melhor preço, vedada a negociação em condições diversas das previstas neste Edital.

8.2.13. Também nas hipóteses em que o Pregoeiro não aceitar a proposta e passar à subsequente, poderá negociar com o licitante para que seja obtido preço melhor.

8.2.14. A negociação será realizada por meio do sistema, podendo ser acompanhada pelos demais licitantes.

8.2.15. Encerrada a análise quanto à aceitação da proposta, o Pregoeiro verificará a habilitação do licitante, observado o disposto neste Edital.

9. CONSULTAS, RESPOSTAS, ADITAMENTO

9.1. Os pedidos de esclarecimentos e impugnações referentes ao processo licitatório deverão ser enviados ao pregoeiro, até 03 (três) dias úteis anteriores à data fixada para abertura da sessão pública, exclusivamente por meio eletrônico, no endereço licitacao@altosanto.ce.gov.br, até as 13:00, no horário oficial de Brasília/DF. Indicar o nº do pregão e o pregoeiro responsável, bem como, o fato e o fundamento jurídico de seu pedido, indicando quais os itens ou subitens discutidos;

9.1.1. Caberá ao Pregoeiro, auxiliado pelos responsáveis pela elaboração deste Edital e seus anexos, decidir sobre a impugnação no prazo de até 02 (dois) dias úteis contados da data de recebimento do pedido desta.

9.1.2. Decairá do direito de impugnar os termos do edital de licitação perante a Administração a pessoa física e/ou jurídica que não o fizer dentro do prazo fixado neste subitem, hipótese em que tal comunicação não terá efeito de recurso.

9.1.3. A impugnação feita tempestivamente pelo licitante não o impedirá de participar do processo licitatório até o trânsito em julgado da decisão a ela pertinente.

9.2. Não serão conhecidas as impugnações apresentadas fora do prazo legal e/ou subscritas por representante não habilitado legalmente.

9.3. As respostas aos pedidos de esclarecimentos e impugnações serão divulgadas no sistema e vincularão os participantes e a administração.

9.4. Acolhida a petição de impugnação contra o ato convocatório que importe em modificação dos termos do edital será designada nova data para a realização do certame, exceto quando, inquestionavelmente, a alteração não afetar a formulação das propostas de preços.

9.4.1. Qualquer modificação neste edital será divulgada pela mesma forma que se deu ao texto original, exceto quando, inquestionavelmente, a alteração não afetar a formulação das propostas de preços.

10. DILIGÊNCIAS, REVOGAÇÃO E ANULAÇÃO

10.1. **DILIGÊNCIA:** Em qualquer fase do procedimento licitatório, o pregoeiro ou a autoridade superior, poderá promover diligências no sentido de obter esclarecimentos, confirmar informações ou permitir sejam sanadas falhas formais de documentação que complementem a instrução do processo, vedada a inclusão posterior de documento ou informação que deveria constar originariamente da proposta de preços, fixando o prazo para a resposta.

10.1.1. Os licitantes notificados para prestar quaisquer esclarecimentos adicionais deverão fazê-lo no prazo determinado pelo pregoeiro, sob pena de desclassificação/inabilitação.

10.2. **REVOGAÇÃO E ANULAÇÃO:** O Município de ALTO SANTO /CE poderá revogar ou anular esta licitação, em qualquer etapa do processo.

11. DA ADJUDICAÇÃO E DA HOMOLOGAÇÃO

11.1. A adjudicação dar-se-á pelo pregoeiro quando não ocorrer interposição de recursos, podendo ser também adjudicado pela Autoridade Competente. Caso contrário, a adjudicação ficará exclusivamente a cargo da Autoridade Competente.

11.2. A homologação dar-se-á exclusivamente pela autoridade competente.

11.3. O sistema gerará ata circunstanciada, na qual estarão registrados todos os atos do procedimento e as ocorrências relevantes.

11.4- A autoridade superior competente do órgão de origem desta licitação se reserva ao direito de não homologar ou revogar o presente processo, por razões de interesse público decorrente de fato superveniente devidamente comprovado e mediante fundamentação por escrito.

12. DA ASSINATURA DO CONTRATO

12.1- O Município de ALTO SANTO, com a interveniência da SECRETARIA REQUISITANTE, assinará contrato com a(s) vencedora(s) desta licitação, no prazo máximo de 05 (cinco) dias, contados da data da convocação expedida por esse órgão, sob pena, de decair do direito à contratação, podendo ser prorrogada somente uma vez, quando solicitado pela parte, desde que ocorra motivo justificado e aceito pelo Contratante.

12.2- Caso o licitante vencedor se recuse injustificadamente a assinar o contrato ou não apresente situação regular no ato da assinatura do mesmo, a autoridade superior deverá extinguir os efeitos da homologação e da adjudicação

através do ato de rescisão e retornará os autos do processo ao Pregoeiro, sem prejuízo da aplicação das sanções cabíveis.

12.3- O Pregoeiro retornará as atividades de seleção de melhor proposta e convocará outro licitante, observada a ordem de qualificação e classificação, para verificar as suas condições de habilitação, e assim sucessivamente.

12.4- O licitante que, convocado dentro do prazo de validade da sua proposta, não celebrar o contrato, deixar de entregar a documentação exigida neste edital ou apresentar documentação falsa, ensejar o retardamento da execução de seu objeto, não mantiver a proposta, falhar ou fraudar na execução do contrato, comportar-se de modo inidôneo ou cometer fraude fiscal, ficará impedido de licitar e contratar com o Município de ALTO SANTO e será descredenciado no cadastro do Município, pelo prazo de até 05 (cinco) anos, sem prejuízo das multas previstas em edital e no contrato e das demais cominações legais.

13. DA FONTE DE RECURSOS

13.1- As despesas decorrentes do contrato a ser celebrado com a licitante vencedora, correrão por conta da dotação orçamentária, sob a rubrica: **1601 004 122 0100 2.072 – Gerenciamento Administrativo e Estratégico da Secretaria de Administração / 2501 04 122 0100 2.118 – Gerenciamento Administrativo e Estratégico da Secretaria de Eventos e Integração Social / 3001 10 122 0100 2.133 – Gerenciamento Administrativo e Estratégico da Secretaria de Saúde**, elemento de despesa: **4.4.90.52.00 – Equipamentos e Material Permanente**, com recursos diretamente arrecadados ou transferidos da PMAS, consignados no Orçamento de 2022.

14. DAS ALTERAÇÕES E DA FISCALIZAÇÃO DO CONTRATO

14.1 - No interesse da CONTRATANTE, o objeto deste Edital, Termo de Referência e anexos poderá ser suprimido ou acrescido até o limite de 25% (vinte e cinco por cento) do valor inicial da contratação, facultada a supressão além desse limite, por acordo entre as partes, conforme disposto no artigo 65, § 1º e 2º, inciso II da Lei nº 8666/93.

14.2- No interesse da Administração, o valor inicial atualizado da contratação poderá ser aumentado ou suprimido até o limite de 25% (vinte e cinco por cento), com fundamento no art. 65, §§ 1º e 2º, da Lei nº 8.666/93.

14.3- A Licitante Contratada fica obrigada a aceitar, nas mesmas condições licitadas, os acréscimos ou supressões que se fizerem necessárias.

14.4- Nenhum acréscimo ou supressão poderá exceder o limite estabelecido nesta condição, exceto as supressões resultantes de acordo entre as partes.

14.5 – A fiscalização do contrato dar-se-á nos termos do art. 67 da Lei Federal 8.666 de 1993, será designado representante para acompanhar e fiscalizar a entrega dos bens e/ou serviços, anotando em registro próprio todas as ocorrências relacionadas a execução e determinando o que for necessário à regularização de falhas ou defeitos observados.

14.6 – A fiscalização não exclui nem reduz a responsabilidade da contratada, inclusive perante terceiros, por qualquer irregularidade, ainda que resulte de imperfeições técnicas ou vícios redibitórios, e, na ocorrência desta, não implica corresponsabilidade da Administração ou de seus agentes e prepostos, de conformidade com o art. 70 da Lei Federal nº 8.666/93 e suas alterações.

14.7 – O representante da Administração anotará em registro próprio todas as ocorrências relacionadas com a execução do contrato, indicando dia, mês e ano, bem como o nome dos funcionários à regularização eventualmente envolvidos, determinando o que for necessário à regularização das falhas ou defeitos observados e encaminhando os apontamentos à autoridade competente para as providências cabíveis.

15. DA SUBCONTRATAÇÃO

15.1- A subcontratação não altera a responsabilidade da Contratada, a qual continuará íntegra e solidária perante a Contratante.

15.2 - As subcontratações porventura realizadas serão integralmente custeadas pela Contratada.

15.3- A Proponente vencedora da licitação, poderá subcontratar os serviços, objeto deste certame, até o limite admitido pela administração, com a anuência prévia da Gestora do Contrato, e em pleno cumprimento do art. 72 da Lei 8.666/93 e suas alterações;

15.4 - Não poderá ser subcontratada empresa que tenha participado do processo licitatório e que tenha sido considerada inabilitada.

15.5 - A Contratada deverá solicitar formalmente a PMAS os pedidos de subcontratação, com os quais a mesma poderá anuir mediante a apresentação de todos os documentos exigidos nesta cláusula.

15.6 - Qualquer subcontratação somente será possível com a anuência prévia da PMAS, que exigirá contrato firmado entre a empresa vencedora e o seu subcontratado, mediante a apresentação de todos os documentos exigidos neste Edital.

15.7-Da solicitação prevista no item acima, constará expressamente que a empresa contratada é a única responsável por todos os serviços executados pela Subcontratada, pelo faturamento em seu exclusivo nome, e por todos os demais eventos que envolvam o objeto desta Licitação.

15.8-O contrato firmado entre a Contratada e a Subcontratada será apresentado ao PMAS, que poderá objetar relativamente às cláusulas que possam vir em seu desfavor ou ensejar responsabilidades e encargos de qualquer natureza.

15.9-Neste contrato deverá estar exposto que a empresa CONTRATADA é a única responsável por todos os serviços executadas pela Subcontratada, pelo faturamento em seu exclusivo nome, e por todos os demais eventos que envolvam o objeto proposto desta licitação.

15.10 - Em hipótese nenhuma haverá relacionamento contratual ou legal da CONTRATANTE com os subcontratados.

15.11- A CONTRATANTE reserva-se o direito de vetar a utilização de subcontratadas por razões técnicas ou administrativas.

16. DA FORMA DE EXECUÇÃO DOS SERVIÇOS, DA FORMA DE PAGAMENTO E DO REEQUILIBRIO ECONÔMICO FINANCEIRO

16.1. A prestação dos serviços deverá ser feita dentro do Município de Alto Santo, nos locais indicados pelas Secretarias Licitantes;

16.2. A empresa será responsável pelos materiais e equipamentos necessários à prestação dos serviços;

16.3. Executar, conforme a melhor técnica, obedecendo rigorosamente às normas técnicas respectivas;

16.4. A empresa deve permitir o acompanhamento e a fiscalização da Contratante ou de funcionário designado para tal fim;

16.5. As Secretarias Licitantes realizarão avaliação dos serviços prestados pela empresa, através de servidores designados;

16.6. A empresa deverá de imediato, quando solicitado, apresentar documentos ou demais informações necessárias ao acompanhamento da execução do futuro contrato;

16.7. A conferência das faturas expedidas pelos estabelecimentos ficará sob a responsabilidade das Secretarias requisitantes, através de funcionário designado especialmente para esse fim.

16.8 Os serviços serão executados no prazo máximo de **30 (trinta) dias corridos**, de acordo com a demanda e emissão da Ordem de Serviço expedida pela secretaria.

16.9- Os serviços entregues pela licitante vencedora estarão sujeitos à aceitação plena pelo órgão receptor.

16.10- A autoridade superior competente do órgão de origem desta licitação poderá designar uma Comissão de Recebimento, cujo propósito será a conferência dos serviços entregues com as especificações contidas na proposta de preços da Contratada. Caso os serviços entregue esteja em desacordo com as especificações contidas na proposta de preços, a Comissão rejeitará o recebimento do mesmo.

16.11 O prazo para pagamento será de até 30 (trinta) dias, contados a partir da data da apresentação da Nota Fiscal/Fatura pela Contratada.

16.12- O pagamento somente será efetuado após o “atesto”, pelo servidor competente, da Nota Fiscal/Fatura apresentada pela Contratada, que conterà o detalhamento dos serviços executados.

16.12.1- O “atesto” fica condicionado à verificação da conformidade da Nota Fiscal/Fatura apresentada pela Contratada com os serviços efetivamente prestados.

16.13- Havendo erro na apresentação da Nota Fiscal/Fatura ou dos documentos pertinentes à contratação, ou, ainda, circunstância que impeça a liquidação da despesa, o pagamento ficará pendente até que a Contratada providencie as medidas saneadoras. Nesta hipótese, o prazo para pagamento iniciar-se-á após a comprovação da regularização da situação, não acarretando qualquer ônus para a Contratante.

16.14- Será efetuada a retenção ou glosa no pagamento, proporcional à irregularidade verificada, sem prejuízo das sanções cabíveis, caso se constate que a Contratada:

16.14.1- Não produziu os resultados acordados;

16.14.2- Deixou de executar as atividades contratadas, ou não as executou com a qualidade mínima exigida;



- 16.15- Antes do pagamento, a Contratante realizará consulta para verificar a manutenção das condições de habilitação da Contratada, devendo o resultado ser impresso, autenticado e juntado ao processo de pagamento.
- 16.16- O pagamento será efetuado por meio de Ordem Bancária de Crédito, mediante depósito em conta corrente, na agência e estabelecimento bancário indicado pela Contratada, ou por outro meio previsto na legislação vigente.
- 16.17- Será considerada como data do pagamento o dia em que constar como emitida a ordem bancária para pagamento.
- 16.18- A Contratante não se responsabilizará por qualquer despesa que venha a ser efetuada pela Contratada, que porventura não tenha sido acordada no contrato.
- 16.19- Nenhum pagamento isentará o FORNECEDOR das suas responsabilidades e obrigações, nem implicará aceitação definitiva do fornecimento.
- 16.20. Em conformidade com a legislação vigente, será permitido reajuste dos preços contratados, desde que observado o interregno mínimo de 01 (um) ano a contar da data da proposta ou do último reajuste.
- 16.21. Os preços serão reajustados pela variação do Índice de Preços ao Consumidor Amplo – IPCA, do Instituto Brasileiro de Geografia e Estatística – IBGE, ocorrida no período acumulado em 12 (doze) meses, adotando-se a seguinte fórmula: $P_r = P + (P \times V)$, Onde:
- P_r = preço reajustado;
- P = preço atual (antes do reajuste);
- V = variação percentual obtida (acumulado nos últimos doze meses), onde $(P \times V)$ significa o acréscimo ou decréscimo de preço decorrente de reajuste.
- 16.22. CONTRATADA, para obter direito à correção, deverá pleiteá-la por meio de correspondência à Secretaria, explicitando a forma de aplicação do índice e o valor reajustado em até 02 (duas) casas decimais.
- 16.23. Caso a CONTRATADA não solicite tempestivamente o reajuste e prorogue o contrato sem pleiteá-lo, ocorrerá a preclusão do direito;
- 16.24. Também ocorrerá a preclusão do direito ao reajuste se o pedido for formulado depois de extinto o contrato.

17. DAS OBRIGAÇÕES DA CONTRATANTE

- 17.1. Solicitar a execução do objeto à CONTRATADA através da emissão de Ordem de Compra e ou Serviço.
- 17.2. Proporcionar à CONTRATADA todas as condições necessárias ao pleno cumprimento das obrigações decorrentes deste Termo contratual, inclusive com o fornecimento do objeto do certame, consoante estabelece a Lei Federal nº 8.666/1993 e suas alterações.
- 17.3. Fiscalizar o objeto deste contrato através de sua unidade competente, podendo, em decorrência, solicitar providências da CONTRATADA, que atenderá ou justificará de imediato.
- 17.4. Notificar a CONTRATADA, de qualquer irregularidade decorrente da execução do objeto contratual.
- 17.5. Efetuar os pagamentos devidos à CONTRATADA nas condições estabelecidas neste contrato.
- 17.6. Aplicar as penalidades previstas em lei e neste instrumento.
- 17.7. Indicar os locais onde serão entregues/prestados os produtos/serviços.
- 17.8. Exigir o cumprimento de todos os compromissos assumidos pela Contratada, de acordo com as cláusulas contratuais e os termos de sua proposta.
- 17.9. Notificar a Contratada, por escrito, sobre imperfeições, falhas ou irregularidades constatadas nos serviços prestados, para que sejam adotadas as medidas corretivas necessárias.
- 17.10. Exigir da Contratada, a qualquer tempo, documentação que comprove o correto e tempestivo pagamento de todos encargos previdenciários, trabalhistas, fiscais e comerciais decorrentes da execução deste Contrato.
- 17.11. Receber o objeto do contrato, através do Setor responsável por seu acompanhamento e fiscalização, em conformidade com o art. 73, II, da Lei nº 8.666/93.

18. DAS OBRIGAÇÕES DA CONTRATADA

- 18.1- Entregar os produtos/equipamentos objeto do Contrato de conformidade com as condições e prazos estabelecidos neste Edital, no Termo Contratual e na proposta vencedora do certame;
- 18.2- Manter durante toda a duração do contrato, em compatibilidade com as obrigações assumidas, todas as condições de habilitação e qualificação exigidas na licitação;
- 18.3- Providenciar a imediata correção das deficiências e/ou irregularidades apontadas pela Contratante;
- 18.4- Arcar com eventuais prejuízos causados à Contratante e/ou terceiros, provocados por ineficiência ou irregularidade cometida por seus empregados e/ou prepostos envolvidos na entrega do objeto contratual.

18.5 – Responder por todas as despesas diretas ou indiretas que indicam ou venham a incidir sobre a execução contratual, inclusive as obrigações relativas a salários, previdência social, impostos, encargos sociais, transporte e outras providências, respondendo obrigatoriamente pelo fiel cumprimento das leis trabalhistas e específicas do trabalho e legislação correlata, aplicáveis ao pessoal empregado na execução contratual.

18.6 – Prestar imediatamente as informações e os esclarecimentos que venham a ser solicitados pela contratante, salvo quando implicarem em indagações de caráter técnico, hipótese em que serão respondidas no prazo de 24 (vinte e quatro) horas.

18.7 – Substituir ou reparar o objeto contratual que comprovadamente apresente condições de defeito ou em desconformidades com as especificações constantes no Termo de Referência, no prazo fixado pelo Gestor do Contrato.

18.8 – Providenciar a substituição de qualquer profissional envolvido na execução do objeto contratual cuja conduta considerada pela fiscalização da CONTRATANTE.

18.9- Indicar preposto para emissão e recepção de comunicados, avisos, notificações e outros atos necessários ao bom desempenho dos serviços, devendo o mesmo representar a **CONTRATADA** junto a **CONTRATANTE** para sanar as dúvidas ou questões inerentes aos serviços contratados.

18.10- Dispor durante o período de prestação de serviços de equipe especializada e qualificada para a execução dos mesmos.

18.11- Todo material e/ou equipamentos necessários à realização dos serviços serão de responsabilidade da Contratada, bem como todas as despesas com alimentação e deslocamentos necessários para a prestação dos serviços.

18.12 - Responsabilizar-se pelos vícios e danos decorrentes do objeto, de acordo com os artigos 12, 13 e 17 a 27, do Código de Defesa do Consumidor (Lei nº 8.078, de 1990);

18.13 - Observar, no que couber, o Código Civil Brasileiro, normas técnicas, as leis e os regulamentos pertinentes.

18.14- Responsabilizar-se pelos danos causados diretamente ao Contratante ou a terceiros decorrentes de sua culpa ou dolo na execução do contrato, não excluindo ou reduzindo essa responsabilidade, a fiscalização do Contratante em seu acompanhamento.

18.15- Pagar seus empregados no prazo previsto em lei, sendo também de sua responsabilidade o pagamento de todos os tributos que, direta ou indiretamente, incidam sobre a prestação dos serviços contratados inclusive as contribuições previdenciárias fiscais e parafiscais, FGTS, PIS, emolumentos, seguros de acidentes de trabalho etc, ficando excluída qualquer solidariedade da Prefeitura Municipal de ALTO SANTO, por eventuais autuações administrativas e/ou judiciais uma vez que a inadimplência da CONTRATADA, com referência às suas obrigações, não se transfere à Prefeitura Municipal de ALTO SANTO;

18.16 – Todas as despesas inerentes a prestação dos serviços a serem executados será por conta da CONTRATANTE.

18.17 – Seguir plena e fielmente as especificações contidas nos ANEXO I e IX do edital.

19. DAS INFRAÇÕES E SANÇÕES ADMINISTRATIVAS

19.1. Adota-se como critério de justiça e obediência ao princípio jurídico da razoabilidade, o escalonamento e tipificação de eventos sancionáveis em editais de pregão, abaixo descritos, garantindo o direito de exercício prévio de ampla defesa nos processos de sancionamento com o impedimento de licitar e contratar com a União, Estados, Distrito Federal e Municípios, atendendo a recomendação constante no subitem 9.5.1.1 do Acórdão TCU/Plenário nº 1.793/2011, art. 7º da Lei 10.520/2002, com respectivos prazos de duração:

EVENTOS:	SANÇÕES QUE SERÃO APLICADAS:
I- Forjar a classificação como microempresa ou empresa de pequeno porte para obtenção de tratamento favorecido em licitações incentivadas ou não.	1. Impedimento de licitar pelo período de, no mínimo, 1 (um) ano. Acórdão TCU/PL nº 3074/2011.
II- Descumprir prazos estabelecidos pelo pregoeiro durante a sessão de licitação para qualquer manifestação na sessão pública, gerando tumulto e atrasos no certame.	2. Impedimento de licitar pelo período de, no mínimo, 4 (quatro) meses.
III- Desistir do lance, sem justificativa, durante a sessão pública ou não mantiver a proposta na fase de aceitação.	3. Impedimento de licitar pelo período de, no mínimo, 6 (seis) meses.



IV- Não apresentar ou deixar de apresentar documentação solicitada no edital na fase de aceitação da proposta, habilitação ou na contratação.	4. Impedimento de licitar pelo período de, no mínimo, 6 (seis) meses.
V- Apresentar proposta comercial em desacordo com o Edital, ocasionando a frustração do certame em qualquer sentido.	5. Impedimento de licitar pelo período de, no mínimo, 1 (um) ano.
VI- Apresentar documentação falsa durante a licitação ou contratação.	Impedimento de licitar pelo período de no mínimo 5 (cinco) anos. Comunicar ao Ministério Público Estadual e ou Federal para apurações de sanções de ordem penal.
VII- Não manter as condições habilitatórias durante a execução do contrato ou da vigência da ata de registro de preços.	8. Impedimento de licitar pelo período de, no mínimo, 6 (seis) meses.
VIII- Não retirar a nota de empenho/não assinatura da Ata.	9. Impedimento de licitar pelo período de, no mínimo, 1 (um) ano. 10. Multa de, no mínimo, 10% (dez por cento) do valor do contrato/nota de empenho.
IX- Entregar o objeto fora do prazo estabelecido no edital e termo de referência.	11. Advertência 12. Multa de, no mínimo, 0,5 % (meio por cento) por dia de atraso, aplicada sobre o valor do material não fornecido, limitada a 20 (vinte) dias. Após o vigésimo dia poderá ser considerada inexecução total ou parcial do objeto.
X- Não efetuar a troca do objeto, quando notificado, durante a contratação.	13. Advertência; 14. Impedimento de licitar pelo período de, no mínimo, 1 (um) ano. 15. Multa de, no mínimo, 10% (dez por cento) do valor do contrato/nota de empenho.
XI- Substituir o objeto fora do prazo estabelecido.	16. Advertência 17. Multa de, no mínimo, 0,5% (meio por cento) por dia de atraso, aplicada sobre o valor do material não substituído, limitada a 20 (vinte) dias. Após o vigésimo dia poderá ser considerada inexecução total ou parcial do objeto.
XII- Deixar de realizar ou atrasar a instalação ou montagem do (s) equipamento (s) quando previsto no edital e termo de referência.	18. Advertência 19. Impedimento de licitar pelo período de, no mínimo, 6 (seis) meses. 20. Multa de, no mínimo, 0,5% (meio por cento) por dia de atraso, aplicada sobre o valor do equipamento.
XIII- Deixar de entregar documentação original exigida neste Edital durante a licitação ou contratação.	21. Multa de, no mínimo, 10% (dez por cento) do valor do contrato/nota de empenho/valor total estimado para o item ou lote.
XIV- Comportar-se de modo inidôneo na licitação ou contratação, causando prejuízo a Administração ou demonstrando ofensa ao ordenamento jurídico, ao regramento do edital, aos licitantes, à Administração e à sociedade.	22. Impedimento de licitar pelo período de, no mínimo, 2 (dois) anos. 23. Multa de, no mínimo, 10% (dez por cento) do valor do contrato/nota de empenho.
XV- Cometer fraude fiscal durante a licitação ou contratação.	24. Impedimento de licitar por 5 (cinco) anos. 25. Multa de, no mínimo, 10% (dez por cento) do valor do contrato/nota de empenho. 26. Comunicar ao Ministério Público Federal e ou Estadual.



XVI- Não recompor níveis de serviços acordados, quando esgotados os sancionamentos próprios, regulares e inerentes aos monitoramentos técnico-operacional e administrativo do gerenciamento contratual.	27. Impedimento de licitar com a PMAS pelo período de, no mínimo, 1 (um) ano.
XVII- Deixar de executar qualquer obrigação pactuada ou prevista em lei e no edital da presente licitação, em que não se comine outra penalidade.	28. Impedimento de licitar com a PMAS por, no mínimo, 2 (dois) anos.
XVIII- Não celebrar contrato, em convocação dentro do prazo de validade de proposta.	29. Impedimento de Licitar com o município de ALTO SANTO por, no mínimo, 1(um) ano.
XIX- Inexecução total, previsto na Lei 8666/93 e Lei 10.520/2002.	30. Impedimento de licitar com a PMAS por, no mínimo, 2 (dois) anos. 31. Multa de, no mínimo, 20% (vinte por cento) sobre o valor do contrato/nota de empenho ou valor da parcela.
XX- Inexecução parcial do objeto previsto na Lei 8666/93 e Lei 10.520/2002.	32. Impedimento de licitar com a PMAS por, no mínimo, 1 (um) ano. 33. Multa de, no mínimo, 10% (dez por cento) sobre o valor correspondente a parte não executada.
XXI- Denegrir ou caluniar equipes técnica e do pregoeiro, bem como pessoas que integram os processos da PMAS, em razão de denúncias sob a acusação de direcionamento de certame, sem a apresentação de provas pertinentes ou a apresentação de provas infundadas, em processo administrativo instaurado.	34. Impedimento de licitar com a Administração Pública Federal, Estadual, Municipal, pelo período de 5 (cinco) ano.
XXII- Cometer fraude fiscal no recolhimento de quaisquer tributos.	35. Declaração de inidoneidade
XXIII- Demonstrar não possuir idoneidade para contratar com a Administração em virtude de atos ilícitos praticados.	36. Declaração de inidoneidade
XXIV- Frustrar ou fraudar, mediante ajuste, combinação ou qualquer outro expediente, o caráter competitivo de procedimento licitatório público.	37. Multa de até 20% do faturamento bruto do último exercício anterior ao da instauração do processo administrativo. 38. Publicação extraordinária da decisão condenatória.
XXV- Impedir, perturbar ou fraudar a realização de qualquer ato de procedimento licitatório público.	39. Multa de até 20% do faturamento bruto do último exercício anterior ao da instauração do processo administrativo. 40. Publicação extraordinária da decisão condenatória.
XXVI- Criar, de modo fraudulento ou irregular, pessoa jurídica para participar de licitação pública ou celebrar contrato administrativo;	41. Multa de até 20% do faturamento bruto do último exercício anterior ao da instauração do processo administrativo. 42. Publicação extraordinária da decisão condenatória.
XXVII- Manipular ou fraudar o equilíbrio econômico-financeiro dos contratos celebrados com a administração pública	43. Multa de até 20% do faturamento bruto do último exercício anterior ao da instauração do processo administrativo. 44. Publicação extraordinária da decisão condenatória.

19.2. Serão considerados injustificados os atrasos não comunicados tempestivamente e indevidamente fundamentados, e a aceitação da justificativa ficará a critério da PMAS que deverá examinar a legalidade da conduta da contratada. Comprovado impedimento ou reconhecida força maior, devidamente justificado e aceito pela PMAS, a licitante vencedora ficará isenta das penalidades mencionadas.

19.3. Na hipótese da multa atingir o percentual de 10% (dez por cento) sobre o valor do contrato, a PMAS, poderá proceder a rescisão unilateral do compromisso, hipótese em que a vencedora também se sujeitará às sanções administrativas previstas neste Edital. Na ocorrência de falha maior poderá também ser aplicada a penalidade de Declaração de Idoneidade para licitar ou contratar com a Administração Pública, prevista no art. 7º da Lei nº 10.250/2002.



19.4. As multas porventura aplicadas serão descontadas dos pagamentos devidos pela PMAS ou cobradas diretamente da pessoa penalizada, amigável ou judicialmente, e poderão ser aplicadas cumulativamente às demais sanções previstas neste Edital.

19.5. O licitante/contratado será informado que está passível da aplicação da sanção e terá o direito de exercer a defesa prévia no prazo de 05(cinco) dias úteis a contar da sua notificação, podendo ocorrer a juntada de documentos, conforme disposto no art. 38 da Lei nº 9.784/1999.

19.5.1. Transcorrido o prazo de defesa prévia com ou sem manifestação, o processo será encaminhado para as análises devidas e para posterior decisão sobre a aplicação da sanção pela autoridade superior.

19.6. As multas serão recolhidas em favor da Contratante, no prazo máximo de 10 (dez) dias, a contar da data do recebimento da comunicação enviada pela autoridade competente, ou, quando for o caso, inscritas na Dívida Ativa e cobradas judicialmente.

19.7. As sanções aqui previstas são independentes entre si, podendo ser aplicadas isoladas ou, no caso das multas, cumulativamente, sem prejuízo de outras medidas cabíveis.

20. DA RESCISÃO CONTRATUAL

20.1. A inexecução total ou parcial do contrato enseja a sua rescisão, se houver uma das ocorrências prescritas nos artigos 77 a 81 da Lei nº 8.666/93, de 21/06/93;

20.1.1. A Rescisão de contrato poderá ser:

a) Determinada por ato unilateral e escrito da contratante, nos casos enumerados nos incisos I a XII e XVII do art. 78 da lei 8.666/93, notificando-se a contratada com antecedência mínima de 30 (trinta) dias, observado o disposto no art. 109, "I", letra "e", da mesma lei;

b) Amigável, por acordo entre as partes, caso haja conveniência para a contratante, reduzida a termo no Processo Administrativo, desde que, cumprido o estabelecimento no § 1º do art. 79 da Lei 8.666/93; c) Judicial, nos termos da legislação vigente.

20.1.2. A Rescisão administrativa ou amigável será precedida de autorização escrita e fundamentada da autoridade competente;

20.1.3. Os casos de rescisão contratual serão formalmente motivados nos autos do processo, ficando assegurado o contraditório e ampla defesa.

20.2. Constituem motivo para rescisão do Contrato:

a) O não-cumprimento de cláusulas contratuais, especificações e prazos;

b) O cumprimento irregular de cláusulas contratuais, especificações e prazos;

c) A lentidão do seu cumprimento, levando a Administração a comprovar a impossibilidade da conclusão dos serviços ou fornecimento nos prazos estipulados;

d) O atraso injustificado do início de serviço sem justa causa e prévia comunicação à Administração;

e) A paralisação do serviço ou do fornecimento, sem justa causa e prévia comunicação à Administração; f) O desatendimento das determinações regulares da autoridade designada para acompanhar e fiscalizar a sua execução, assim como as de seus superiores;

g) O cometimento reiterado de faltas na sua execução, anotadas na forma do parágrafo primeiro do artigo 67 da Lei nº 8.666, de 21 de junho de 1993;

h) A decretação da falência ou instauração da insolvência civil;

i) A dissolução da sociedade ou o falecimento do contratado;

j) A alteração social ou a modificação da finalidade ou da estrutura da empresa que prejudique a execução do Contrato;

k) Razões de interesse público, de alta relevância e amplo conhecimento justificadas e determinadas pela máxima autoridade Administrativa a que está subordinado o contratante e exaradas no processo Administrativo a que se refere o Contrato;

l) A supressão, por parte da Administração, dos materiais, acarretando modificações do valor inicial do Contrato além do limite permitido no parágrafo primeiro do artigo 65 da Lei nº 8.666, de 21 de junho de 1993 em caso de não concordância por parte da empresa;

m) A suspensão de sua execução por ordem escrita da Administração, por prazo superior a 120 (cento e vinte) dias, salvo em caso de calamidade pública, grave perturbação da ordem interna ou guerra, ou ainda por repetidas suspensões que totalizem o mesmo prazo, independentemente do pagamento obrigatório de indenizações pelas sucessivas e contratualmente imprevistas desmobilizações e mobilizações e outras previstas, assegurado ao



contratado, nesses casos, o direito de optar pela suspensão do cumprimento das obrigações assumidas até que seja normalizada a situação;

n) A ocorrência de caso fortuito ou força maior, regularmente comprovada, impeditiva da execução do contrato;

o) O descumprimento do disposto no inciso V do art. 27, sem prejuízo das sanções penais cabíveis;

p) O reconhecimento dos direitos da Administração, em caso de rescisão administrativa prevista no art. 77 desta Lei;

q) A subcontratação total ou parcial do seu objeto, a associação do contratado com outrem, a cessão ou transferência, total ou parcial da posição contratual, bem como a fusão, cisão ou incorporação, que implique violação da Lei de Licitações ou prejudique a regular execução do contrato.

21. DAS NORMAS ANTICORRUPÇÃO

21.1 - As partes declaram, neste ato, que conhecem e entendem os termos da Lei nº 12.846/2013 (lei anticorrupção) e sua legislação correlata e estão cientes que na execução do instrumento convocatório é vedado às partes incluindo seus empregados, prepostos e/ou gestores:

I - Prometer, oferecer ou dar, direta ou indiretamente, vantagem indevida a agente público ou a quem quer que seja, ou a terceira pessoa a ele relacionada;

II - Criar, de modo fraudulento ou irregular, pessoa jurídica para celebrar o presente contrato;

III - Obter vantagem ou benefício indevido, de modo fraudulento, de modificações ou prorrogações do instrumento convocatório, sem autorização em lei, no ato convocatório da licitação ou nos respectivos instrumentos contratuais;

IV - Manipular ou fraudar o equilíbrio econômico-financeiro do presente contrato; ou,

V - De qualquer maneira fraudar o presente contrato; assim como realizar quaisquer ações ou omissões que constituam prática ilegal ou de corrupção, nos termos da Lei nº 12.846/2013, do Decreto nº 8.420/2015 ou de quaisquer outras leis ou regulamentos aplicáveis, ainda que não relacionadas com o presente contrato.

22. DAS DISPOSIÇÕES FINAIS

22.1- Independentemente de declaração expressa, a apresentação da proposta implica na aceitação plena e total das condições e exigências deste edital, na veracidade e autenticidade das informações constantes nos documentos apresentados, e ainda, a inexistência de fato impeditivo à participação da pessoa jurídica, bem como de que deverá declará-los quando ocorridos durante o certame.

22.2- Conforme a legislação em vigor, esta licitação, na modalidade Pregão Eletrônico poderá ser:

a) anulada, a qualquer tempo, por ilegalidade constatada ou provocada em qualquer fase do processo;

b) revogada, por conveniência da Administração, decorrente de motivo superveniente, pertinente e suficiente para justificar o ato;

22.3- Todo o procedimento licitatório de que trata este edital será registrado no horário oficial de Brasília, Distrito Federal.

22.4 - Esta licitação poderá ser, em caso de feriado, transferida para o primeiro dia útil subsequente, na mesma hora e local.

22.5- Este edital e seus elementos constitutivos poderão ser lidos e obtidos na Comissão de Pregão da Prefeitura Municipal de ALTO SANTO, localizada a Rua Cel. Simplício Bezerra, 198, Centro, Alto Santo, Ceará, no horário das 08:00 até às 11:30 horas, ou poderá ser lido através do site: licitacao@altosanto.ce.gov.br, www.tce.ce.gov.br ou <https://bilcompras.com/Home/PublicAccess>.

22.6-Quaisquer esclarecimentos serão prestados pelo Pregoeiro, durante o expediente normal, Comissão de Pregão da Prefeitura Municipal de ALTO SANTO, localizada à Rua Cel. Simplício Bezerra, 198, Centro, no horário das 08:00 até às 11:30 horas, ou através dos telefones (088) 3429-2080.

22.7-Os casos omissos serão resolvidos pelo Pregoeiro e, dependendo do caso, pela autoridade competente, nos termos da legislação pertinente.

22.8 - Qualquer modificação no Edital exige divulgação pelo mesmo instrumento de publicação em que se deu o texto original, reabrindo-se o prazo inicialmente estabelecido, exceto quando, inquestionavelmente, a alteração não afetar a formulação das propostas.

22.9 - No julgamento da habilitação e das propostas, a Comissão poderá sanar erros ou falhas que não alterem a substância das propostas, dos documentos e sua validade jurídica, mediante despacho fundamentado, registrado em Ata acessível a todos, atribuindo-lhes validade e eficácia para fins de habilitação e classificação.



22.10 - Os licitantes assumem todos os custos de preparação e apresentação de suas propostas e a Administração não será, em nenhum caso, responsável por esses custos, independentemente da condução ou do resultado do processo licitatório.

22.11 - O licitante deverá manter preposto, aceito pela Administração, no local do serviço, se for o caso, para representá-lo na execução do contrato.

22.12 - Na contagem dos prazos estabelecidos neste Edital e seus Anexos, excluir-se-á o dia do início e incluir-se-á o do vencimento. Só se iniciam e vencem os prazos em dias de expediente na Administração.

23. DO FORO

23.1- Fica eleito o foro da Comarca de ALTO SANTO, Estado do Ceará, para dirimir toda e qualquer controvérsia oriunda do presente edital, que não possa ser resolvida pela via administrativa, renunciando-se, desde já, a qualquer outro, por mais privilegiado que seja.

ALTO SANTO-CE, 04 de Maio de 2022.

Kleison Wilton Rodrigues Pereira
Pregoeiro Oficial

PREFEITURA MUNICIPAL DE ALTO SANTO

ANEXO I

TERMO DE REFERÊNCIA UNIFICADO

OBJETO: CONTRATAÇÃO DE EMPRESA ESPECIALIZADA PARA PRESTAÇÃO DE SERVIÇOS DE CONFECCÃO, MONTAGEM E INSTALAÇÃO DE MOVEIS PLANEJADOS, A SEREM INSTALADOS NAS DEPENDÊNCIAS DAS SECRETARIAS INTEGRANTES DESTE INSTRUMENTO CONVOCATÓRIO, CONFORME QUANTIDADES CONSTANTES NESTE ANEXO E NAS ESPECIFICAÇÕES TÉCNICAS DESCRITAS NO ANEXO IX DO EDITAL.

ÓRGÃOS PARTICIPANTES DO CERTAME: SECRETARIA DE ADMINISTRAÇÃO; SECRETARIA DE EVENTOS E INTEGRAÇÃO SOCIAL; SECRETARIA DE SAÚDE;

TIPO DE LICITAÇÃO: Menor preço mensal por lote;

FORNECIMENTO: imediato;

FATOR SIGILOSO: O valor estimado desta contratação será em caráter sigiloso, conforme art. 15 do Decreto 10.024/19

LICITAÇÃO: O procedimento de que trata o presente edital;

LICITANTE: Pessoa Jurídica que participa desta licitação;

HABILITAÇÃO: Verificação atualizada da situação jurídica, qualificação técnica e econômico-financeira e regularidade fiscal que seja exigida neste edital, do vencedor da fase de proposta de preços;

ADJUDICATÁRIA: Pessoa jurídica vencedora da licitação, à qual será adjudicado o seu objeto;

CONTRATANTE: O Município de ALTO SANTO que é signatário do instrumento contratual;

CONTRATADA: Pessoa Jurídica à qual foi adjudicado o objeto desta licitação, e é signatária do contrato com a Administração Pública;

PREGOEIRO: Servidor ou nomeado, designado por ato do titular do Poder Executivo Municipal, que realizará os procedimentos de recebimento das propostas de preços e da documentação de habilitação, abertura, condução dos procedimentos relativos aos lances e à escolha da proposta ou do lance de menor preço, adjudicação, quando não houver recurso, elaboração da ata, condução dos trabalhos da equipe de apoio e recebimento de impugnação ao edital e recursos contra seus atos;

EQUIPE DE APOIO: Equipe designada por ato do titular do Poder Executivo Municipal, formada por, no mínimo, 02 (dois) servidores que prestarão a necessária assistência ao Pregoeiro durante a realização do pregão;

AUTORIDADE SUPERIOR: É o titular do órgão ou entidade de origem desta licitação, incumbido de definir o objeto da licitação, elaborar seu termo de referência, orçamento e instrumento convocatório, decidir sobre impugnação ao edital, determinar a abertura da licitação, decidir os recursos contra atos do Pregoeiro, adjudicar o objeto ao vencedor, no caso de interposição de recurso, homologar o resultado da licitação por meio eletrônico e promover a celebração do contrato;

PMAS: Prefeitura Municipal de ALTO SANTO;

D.O.M: Diário Oficial dos Municípios;

ÓRGÃO PROVEDOR DO SISTEMA: Bolsa de Licitações e Leilões, entidade conveniada com o Município de ALTO SANTO mediante Termo de Apoio Técnico-Operacional em vigor a partir de 05 de Janeiro de 2021,

<https://bllcompras.com/Home/PublicAccess> "Acesso Identificado no link – acesso publico.

ORIGEM, MODALIDADE E CRITÉRIO DE JULGAMENTO

O presente termo de referência é oriundo da Solicitação de Despesa procedente das Secretarias requisitantes. Deverá ser adotada a modalidade licitatória **PREGÃO** na forma **ELETRÔNICA**, tendo com critério de julgamento: **MENOR PREÇO POR LOTE**, tudo com fundamento da Lei Nº. 10.520/02 c/c Lei Nº. 8.666/93 e Decreto Federal nº 10.024, de 20 de setembro de 2019.

JUSTIFICATIVA

A futura contratação visa equipar com móveis projetados, as sedes funcionais e órgãos vinculados, das Secretarias requisitantes deste termo de referência, com o intuito de tornar os órgãos da Administração Pública mais funcionais no quesito de armazenamento de documentos e bem estar em sua área de trabalho, aos colaboradores das unidades administrativas quem compõem este processo.



OBJETIVO

Este termo segue o rito referente ao Artigo 6º, Inciso III da Lei 8666/93, alterada pela Lei nº 8883/94, ao disposto no Artigo 3º, incisos I, II e III da Lei 10.520/2002 elaboramos o presente Termo de Referência para nortear a compra dos produtos objeto deste termo para atender as necessidades das Secretarias requisitantes, para que o procedimento se torne legal, seja efetuada a seleção de proposta mais vantajosa, tendo por finalidade definir elementos que norteiam a contratação de empresas que pratique preços de mercado e qualidade nos serviços, visando à formação de contrato.

ESPECIFICAÇÃO DOS LOTES

LOTE I – SECRETARIA DE ADMINISTRAÇÃO

ITEM	DESCRIÇÃO DOS MÓVEIS A SEREM PROJETADOS	QTE.	UND
01.	ARMÁRIO SUPERIOR. MDF BRANCO/FREIJÓ. 1.2.0X.40X.80	13	UND
02.	ARMÁRIO PISO. MDF BRANCO/FREIJÓ.80X.40X2.0	11	UND
03.	ARQUIVO MDF. BRANCO/FREIJO.50X.55X2.0 C/ 40 GAVETAS	10	UND
04.	ARMÁRIO SUPERIOR. MDF PRETO. 3.0X.50X.60	04	UND
05.	MESA MDF PRETO. 2.0X.60X.75.	02	UND
06.	MESA MDF BRANCO. 1.30X.80X.75.	02	UND
07.	MESA MDF BRANCO. 2.20X.80X.75.	11	UND
08.	MESA MDF BRANCO. 1.90X1.70X.75	03	UND
09.	MESA MDF PRETO/TAMPAO VIDRO.1.90X1.70X.75	03	UND
10.	PRATELEIRA FREIJÓ. 2.0X0.3X3.0.	11	UND
11.	GAVETEIROS MDF BRANCO E FREIJO..80X1.10X.50	21	UND
12.	ARMÁRIO SUPERIOR. MDF BRANCO NAVAL.3,00X,55X2,50	01	UND

LOTE II – SECRETARIA DE EVENTOS E INTEGRAÇÃO SOCIAL

ITEM	DESCRIÇÃO DOS MÓVEIS A SEREM PROJETADOS	QTE.	UND
01.	ARMÁRIO SUPERIOR MDF BRANCO/VIDRO3.50X.40.	01	UND
02.	BANCADA ESCRITÓRIO MDF BRANCO.3.50X.40.	01	UND
03.	PAINEL MDF BRANCO 1.20X2.55	01	UND
04.	PAINEL MD FRIPADO CINZA ESCURO.3.50X2.55	01	UND

LOTE III – SECRETARIA DE SAÚDE

ITEM	DESCRIÇÃO DOS MÓVEIS A SEREM PROJETADOS	QTE.	UND
01.	ARMÁRIO SUP. MARCEN. MDF- BRANCO. 2,25x0,40	03	UND
02.	ARMÁRIO SUP. MARCEN. MDF- BRANCO. 1,80x0,40	02	UND
03.	ARMÁRIO MARCEN. MDF- BRANCO. 0,65X0,60	01	UND
04.	ARMÁRIO MARCEN. MDF- BRANCO. 1,20X0,55	01	UND
05.	ARMÁRIO SUP. MARCEN. MDF- BRANCO. 1,90X0,30	01	UND
06.	ARMÁRIO SUP. MARCEN. MDF- BRANCO. 2,85X0,40	01	UND
07.	ARMÁRIO SUP. MARCEN. MDF- BRANCO. 1,70X0,40	04	UND
08.	ARMÁRIO SUP. MARCEN. MDF- BRANCO. 1,00X0,40	01	UND
09.	ARMÁRIO SUP. MARCEN. MDF- BRANCO. 1,20X0,40	03	UND
10.	ARMÁRIO SUP. MARCEN. MDF- BRANCO. 1,20X0,45	02	UND
11.	ARMÁRIO MARCEN. MDF- BRANCO. 0,50X0,40	01	UND
12.	ARMÁRIO MARCEN. MDF- BRANCO. 1,50X0,45	01	UND
13.	ARMÁRIO MARCEN. MDF- BRANCO. 1,00X0,55	18	UND
14.	BANCADA MARCEN. MDF- BRANCO-FREIJÓ. 2,25X0,60	04	UND
15.	BANCADA MARCEN. MDF- BRANCO-FREIJÓ. 4,10X0,60	01	UND
16.	BANCADA MARCEN. MDF- BRANCO-FREIJÓ. 1,20X0,60	09	UND
17.	BANCADA MARCEN. MDF- BRANCO-FREIJÓ. 1,75X0,60	02	UND
18.	MESA MARCEN. MDF- BRANCO. 2,20X2,10	01	UND
19.	MESA MARCEN. MDF- BRANCO. 1,70X0,60	08	UND

JUSTIFICATIVA DO PARCELAMENTO EM LOTES

1. O não parcelamento do objeto em itens, nos termos do art. 23, §1º, da Lei nº 8.666/93, nesse caso se demonstra técnica e economicamente viável, já que cada lote/grupo foi feito conforme natureza/características de cada objeto, e não tem finalidade de reduzir o caráter competitivo da licitação, visa tão somente assegurar a gerencia segura da contratação, e principalmente, assegurar não só a mais ampla competição necessária em um processo licitatório, mas também atingir a sua finalidade efetivamente que é a de atender a contento as necessidades da Administração pública.
2. Haja também que a licitação por itens, isolados, exigirá elevado número de processos disputas, onerando o trabalho da administração pública, sob o ponto de vista do emprego de recursos humanos e da dificuldade de controle colocando em risco a economia de escala, celeridade processual, eficiência, por fim, perda da não consecução dos fins desejados e comprometendo ainda mais a seleção da Proposta de Preços mais vantajosa para a administração, nos termos do acórdão nº 5301/2013 – segunda câmara TC 009.965/2013-0 TCU, relator Ministro-substituto André Luís de Carvalho, 3.9.2013.
3. A escolha da junção dos itens em um único lote justifica-se em virtudes das características dos serviços, eficiência na fiscalização dos contratos e pela celeridade na conclusão de seu processo licitatório.

REFERENCIAL DOS PREÇOS

Os preços de referência foram estimados com base nas cotações realizadas pelo Setor de Cotação de Preços do Município de ALTO SANTO/CE, anexadas aos autos deste processo.

DA ASSINATURA DO CONTRATO

- 1- O Município de ALTO SANTO, com a interveniência da SECRETARIA REQUISITANTE, assinará contrato com a(s) vencedora(s) desta licitação, no prazo máximo de 05 (cinco) dias, contados da data da convocação expedida por esse órgão, sob pena, de decair do direito à contratação, podendo ser prorrogada somente uma vez, quando solicitado pela parte, desde que ocorra motivo justificado e aceito pelo Contratante.
- 2- Caso o licitante vencedor se recuse injustificadamente a assinar o contrato ou não apresente situação regular no ato da assinatura do mesmo, a autoridade superior deverá extinguir os efeitos da homologação e da adjudicação através do ato de rescisão e retornará os autos do processo ao Pregoeiro, sem prejuízo da aplicação das sanções cabíveis.
- 3- O Pregoeiro retornará as atividades de seleção de melhor proposta e convocará outro licitante, observada a ordem de qualificação e classificação, para verificar as suas condições de habilitação, e assim sucessivamente.
- 4- O licitante que, convocado dentro do prazo de validade da sua proposta, não celebrar o contrato, deixar de entregar a documentação exigida neste edital ou apresentar documentação falsa, ensejar o retardamento da execução de seu objeto, não mantiver a proposta, falhar ou fraudar na execução do contrato, comportar-se de modo inidôneo ou cometer fraude fiscal, ficará impedido de licitar e contratar com o Município de ALTO SANTO e será descredenciado no cadastro do Município, pelo prazo de até 05 (cinco) anos, sem prejuízo das multas previstas em edital e no contrato e das demais cominações legais.

DAS ALTERAÇÕES E DA FISCALIZAÇÃO DO CONTRATO

- 1 - No interesse da CONTRATANTE, o objeto deste Edital, Termo de Referência e anexos poderá ser suprimido ou acrescido até o limite de 25% (vinte e cinco por cento) do valor inicial da contratação, facultada a supressão além desse limite, por acordo entre as partes, conforme disposto no artigo 65, § 1º e 2º, inciso II da Lei nº 8666/93.
- 2- No interesse da Administração, o valor inicial atualizado da contratação poderá ser aumentado ou suprimido até o limite de 25% (vinte e cinco por cento), com fundamento no art. 65, §§ 1º e 2º, da Lei nº 8.666/93.
- 3- A Licitante Contratada fica obrigada a aceitar, nas mesmas condições licitadas, os acréscimos ou supressões que se fizerem necessárias.
- 4- Nenhum acréscimo ou supressão poderá exceder o limite estabelecido nesta condição, exceto as supressões resultantes de acordo entre as partes.
- 5 – A fiscalização do contrato dar-se-á nos termos do art. 67 da Lei Federal 8.666 de 1993, será designado representante para acompanhar e fiscalizar a entrega dos bens e/ou serviços, anotando em registro próprio todas as ocorrências relacionadas a execução e determinando o que for necessário à regularização de falhas ou defeitos observados.
- 6 – A fiscalização não exclui nem reduz a responsabilidade da contratada, inclusive perante terceiros, por qualquer irregularidade, ainda que resulte de imperfeições técnicas ou vícios redibitórios, e, na ocorrência desta, não implica

corresponsabilidade da Administração ou de seus agentes e prepostos, de conformidade com o art. 70 da Lei Federal nº 8.666/93 e suas alterações.

7 – O representante da Administração anotará em registro próprio todas as ocorrências relacionadas com a execução do contrato, indicando dia, mês e ano, bem como o nome dos funcionários à regularização eventualmente envolvidos, determinando o que for necessário à regularização das falhas ou defeitos observados e encaminhando os apontamentos à autoridade competente para as providências cabíveis.

DAS SUBCONTRATAÇÕES

1- A subcontratação não altera a responsabilidade da Contratada, a qual continuará íntegra e solidária perante a Contratante.

2 - As subcontratações porventura realizadas serão integralmente custeadas pela Contratada.

3- A Proponente vencedora da licitação, poderá subcontratar os serviços, objeto deste certame, até o limite admitido pela administração, com a anuência prévia da Gestora do Contrato, e em pleno cumprimento do art. 72 da Lei 8.666/93 e suas alterações;

4 - Não poderá ser subcontratada empresa que tenha participado do processo licitatório e que tenha sido considerada inabilitada.

5 - A Contratada deverá solicitar formalmente a PMAS os pedidos de subcontratação, com os quais a mesma poderá anuir mediante a apresentação de todos os documentos exigidos nesta cláusula.

6 - Qualquer subcontratação somente será possível com a anuência prévia da PMAS, que exigirá contrato firmado entre a empresa vencedora e o seu subcontratado, mediante a apresentação de todos os documentos exigidos neste Edital.

7- Da solicitação prevista no item acima, constará expressamente que a empresa contratada é a única responsável por todos os serviços executados pela Subcontratada, pelo faturamento em seu exclusivo nome, e por todos os demais eventos que envolvam o objeto desta Licitação.

8- O contrato firmado entre a Contratada e a Subcontratada será apresentado ao PMAS, que poderá objetar relativamente às cláusulas que possam vir em seu desfavor ou ensejar responsabilidades e encargos de qualquer natureza.

9- Neste contrato deverá estar expresso que a empresa CONTRATADA é a única responsável por todos os serviços executados pela Subcontratada, pelo faturamento em seu exclusivo nome, e por todos os demais eventos que envolvam o objeto proposto desta licitação.

10 - Em hipótese nenhuma haverá relacionamento contratual ou legal da CONTRATANTE com os subcontratados.

11- A CONTRATANTE reserva-se o direito de vetar a utilização de subcontratadas por razões técnicas ou administrativas.

DA FORMA DE EXECUÇÃO DOS SERVIÇOS, DA FORMA DE PAGAMENTO E DO REEQUILIBRIO ECONÔMICO FINANCEIRO

1. A prestação dos serviços deverá ser feita dentro do Município de Alto Santo, nos locais indicados pelas Secretarias Licitantes;

2. A empresa será responsável pelos materiais e equipamentos necessários à prestação dos serviços;

3. Executar, conforme a melhor técnica, obedecendo rigorosamente às normas técnicas respectivas;

4. A empresa deve permitir o acompanhamento e a fiscalização da Contratante ou de funcionário designado para tal fim;

5. As Secretarias Licitantes realizarão avaliação dos serviços prestados pela empresa, através de servidores designados;

6. A empresa deverá de imediato, quando solicitado, apresentar documentos ou demais informações necessárias ao acompanhamento da execução do futuro contrato;

7. A conferência das faturas expedidas pelos estabelecimentos ficará sob a responsabilidade das Secretarias requisitantes, através de funcionário designado especialmente para esse fim.

8 Os serviços serão executados no prazo máximo de **30 (trinta) dias corridos**, de acordo com a demanda e emissão da Ordem de Serviço expedida pela secretaria.

9- Os serviços entregues pela licitante vencedora estarão sujeitos à aceitação plena pelo órgão recebedor.

10- A autoridade superior competente do órgão de origem desta licitação poderá designar uma Comissão de Recebimento, cujo propósito será a conferência dos serviços entregues com as especificações contidas na proposta



de preços da Contratada. Caso os serviços entregue esteja em desacordo com as especificações contidas na proposta de preços, a Comissão rejeitará o recebimento do mesmo.

11 O prazo para pagamento será de até 30 (trinta) dias, contados a partir da data da apresentação da Nota Fiscal/Fatura pela Contratada.

12- O pagamento somente será efetuado após o “atesto”, pelo servidor competente, da Nota Fiscal/Fatura apresentada pela Contratada, que conterà o detalhamento dos serviços executados.

12.1- O “atesto” fica condicionado à verificação da conformidade da Nota Fiscal/Fatura apresentada pela Contratada com os serviços efetivamente prestados.

13- Havendo erro na apresentação da Nota Fiscal/Fatura ou dos documentos pertinentes à contratação, ou, ainda, circunstância que impeça a liquidação da despesa, o pagamento ficará pendente até que a Contratada providencie as medidas saneadoras. Nesta hipótese, o prazo para pagamento iniciará-se após a comprovação da regularização da situação, não acarretando qualquer ônus para a Contratante.

14- Será efetuada a retenção ou glosa no pagamento, proporcional à irregularidade verificada, sem prejuízo das sanções cabíveis, caso se constate que a Contratada:

14.1- Não produziu os resultados acordados;

14.2- Deixou de executar as atividades contratadas, ou não as executou com a qualidade mínima exigida;

15- Antes do pagamento, a Contratante realizará consulta para verificar a manutenção das condições de habilitação da Contratada, devendo o resultado ser impresso, autenticado e juntado ao processo de pagamento.

16- O pagamento será efetuado por meio de Ordem Bancária de Crédito, mediante depósito em conta corrente, na agência e estabelecimento bancário indicado pela Contratada, ou por outro meio previsto na legislação vigente.

17- Será considerada como data do pagamento o dia em que constar como emitida a ordem bancária para pagamento.

18- A Contratante não se responsabilizará por qualquer despesa que venha a ser efetuada pela Contratada, que porventura não tenha sido acordada no contrato.

19- Nenhum pagamento isentará o FORNECEDOR das suas responsabilidades e obrigações, nem implicará aceitação definitiva do fornecimento.

20. Em conformidade com a legislação vigente, será permitido reajuste dos preços contratados, desde que observado o interregno mínimo de 01 (um) ano a contar da data da proposta ou do último reajuste.

21. Os preços serão reajustados pela variação do Índice de Preços ao Consumidor Amplo – IPCA, do Instituto Brasileiro de Geografia e Estatística – IBGE, ocorrida no período acumulado em 12 (doze) meses, adotando-se a seguinte fórmula: $Pr = P + (P \times V)$, Onde:

Pr = preço reajustado;

P = preço atual (antes do reajuste);

V = variação percentual obtida (acumulado nos últimos doze meses), onde (P x V) significa o acréscimo ou decréscimo de preço decorrente de reajuste.

22. CONTRATADA, para obter direito à correção, deverá pleiteá-la por meio de correspondência à Secretaria, explicitando a forma de aplicação do índice e o valor reajustado em até 02 (duas) casas decimais.

23. Caso a CONTRATADA não solicite tempestivamente o reajuste e prorrogue o contrato sem pleiteá-lo, ocorrerá a preclusão do direito;

24. Também ocorrerá a preclusão do direito ao reajuste se o pedido for formulado depois de extinto o contrato.

DAS OBRIGAÇÕES DA CONTRATANTE

1. Solicitar a execução do objeto à CONTRATADA através da emissão de Ordem de Compra e ou Serviço.

2. Proporcionar à CONTRATADA todas as condições necessárias ao pleno cumprimento das obrigações decorrentes deste Termo contratual, inclusive com o fornecimento do objeto do certame, consoante estabelece a Lei Federal no 8.666/1993 e suas alterações.

3. Fiscalizar o objeto deste contrato através de sua unidade competente, podendo, em decorrência, solicitar providências da CONTRATADA, que atenderá ou justificará de imediato.

4. Notificar a CONTRATADA, de qualquer irregularidade decorrente da execução do objeto contratual.

5. Efetuar os pagamentos devidos à CONTRATADA nas condições estabelecidas neste contrato.

6. Aplicar as penalidades previstas em lei e neste instrumento.

7. Indicar os locais onde serão entregues/prestados os produtos/serviços.

8. Exigir o cumprimento de todos os compromissos assumidos pela Contratada, de acordo com as cláusulas contratuais e os termos de sua proposta.



9. Notificar a Contratada, por escrito, sobre imperfeições, falhas ou irregularidades constatadas nos serviços prestados, para que sejam adotadas as medidas corretivas necessárias.
10. Exigir da Contratada, a qualquer tempo, documentação que comprove o correto e tempestivo pagamento de todos encargos previdenciários, trabalhistas, fiscais e comerciais decorrentes da execução deste Contrato.
11. Receber o objeto do contrato, através do Setor responsável por seu acompanhamento e fiscalização, em conformidade com o art. 73, II, da Lei nº 8.666/93.

DAS OBRIGAÇÕES DA CONTRATADA

- 1- Entregar os produtos/equipamentos objeto do Contrato de conformidade com as condições e prazos estabelecidos neste Termo Contratual e na proposta vencedora do certame;
- 2- Manter durante toda a duração do contrato, em compatibilidade com as obrigações assumidas, todas as condições de habilitação e qualificação exigidas na licitação;
- 3- Providenciar a imediata correção das deficiências e/ou irregularidades apontadas pela Contratante;
- 4- Arcar com eventuais prejuízos causados à Contratante e/ou terceiros, provocados por ineficiência ou irregularidade cometida por seus empregados e/ou prepostos envolvidos na entrega do objeto contratual.
- 5 – Responder por todas as despesas diretas ou indiretas que indicam ou venham a incidir sobre a execução contratual, inclusive as obrigações relativas a salários, previdência social, impostos, encargos sociais, transporte e outras providências, respondendo obrigatoriamente pelo fiel cumprimento das leis trabalhistas e específicas do trabalho e legislação correlata, aplicáveis ao pessoal empregado na execução contratual.
- 6 – Prestar imediatamente as informações e os esclarecimentos que venham a ser solicitados pela contratante, salvo quando implicarem em indagações de caráter técnico, hipótese em que serão respondidas no prazo de 24 (vinte e quatro) horas.
- 7 – Substituir ou reparar o objeto contratual que comprovadamente apresente condições de defeito ou em desconformidades com as especificações constantes no Termo de Referência, no prazo fixado pelo Gestor do Contrato.
- 8 – Providenciar a substituição de qualquer profissional envolvido na execução do objeto contratual cuja conduta considerada pela fiscalização da CONTRATANTE.
- 9- Indicar preposto para emissão e recepção de comunicados, avisos, notificações e outros atos necessários ao bom desempenho dos serviços, devendo o mesmo representar a **CONTRATADA** junto a **CONTRATANTE** para sanar as dúvidas ou questões inerentes aos serviços contratados.
- 10- Dispor durante o período de prestação de serviços de equipe especializada e qualificada para a execução dos mesmos.
- 11- Todo material e/ou equipamentos necessários à realização dos serviços serão de responsabilidade da Contratada, bem como todas as despesas com alimentação e deslocamentos necessários para a prestação dos serviços.
- 12 - Responsabilizar-se pelos vícios e danos decorrentes do objeto, de acordo com os artigos 12, 13 e 17 a 27, do Código de Defesa do Consumidor (Lei nº 8.078, de 1990);
- 13 - Observar, no que couber, o Código Civil Brasileiro, normas técnicas, as leis e os regulamentos pertinentes.
- 14- Responsabilizar-se pelos danos causados diretamente ao Contratante ou a terceiros decorrentes de sua culpa ou dolo na execução do contrato, não excluindo ou reduzindo essa responsabilidade, a fiscalização do Contratante em seu acompanhamento.
- 15- Pagar seus empregados no prazo previsto em lei, sendo também de sua responsabilidade o pagamento de todos os tributos que, direta ou indiretamente, incidam sobre a prestação dos serviços contratados inclusive as contribuições previdenciárias fiscais e parafiscais, FGTS, PIS, emolumentos, seguros de acidentes de trabalho etc, ficando excluída qualquer solidariedade da Prefeitura Municipal de ALTO SANTO, por eventuais autuações administrativas e/ou judiciais uma vez que a inadimplência da CONTRATADA, com referência às suas obrigações, não se transfere à Prefeitura Municipal de ALTO SANTO;
- 16 – Todas as despesas inerentes a prestação dos serviços a serem executados será por conta da CONTRATANTE.
- 17 – Seguir plena e fielmente as especificações contidas nos ANEXO I e IX do edital.

DAS INFRAÇÕES E SANÇÕES ADMINISTRATIVAS

1. Adota-se como critério de justiça e obediência ao princípio jurídico da razoabilidade, o escalonamento e tipificação de eventos sancionáveis em editais de pregão, abaixo descritos, garantindo o direito de exercício prévio de ampla defesa nos processos de sancionamento com o impedimento de licitar e contratar com a União, Estados,



Distrito Federal e Municípios, atendendo a recomendação constante no subitem 9.5.1.1 do Acórdão TCU/Plenário nº 1.793/2011, art. 7º da Lei 10.520/2002, com respectivos prazos de duração:

EVENTOS:	SANÇÕES QUE SERÃO APLICADAS:
I- Forjar a classificação como microempresa ou empresa de pequeno porte para obtenção de tratamento favorecido em licitações incentivadas ou não.	1. Impedimento de licitar pelo período de, no mínimo, 1 (um) ano. Acórdão TCU/PL nº 3074/2011.
II- Descumprir prazos estabelecidos pelo pregoeiro durante a sessão de licitação para qualquer manifestação na sessão pública, gerando tumulto e atrasos no certame.	2. Impedimento de licitar pelo período de, no mínimo, 4 (quatro) meses.
III- Desistir do lance, sem justificativa, durante a sessão pública ou não mantiver a proposta na fase de aceitação.	3. Impedimento de licitar pelo período de, no mínimo, 6 (seis) meses.
IV- Não apresentar ou deixar de apresentar documentação solicitada no edital na fase de aceitação da proposta, habilitação ou na contratação.	4. Impedimento de licitar pelo período de, no mínimo, 6 (seis) meses.
V- Apresentar proposta comercial em desacordo com o Edital, ocasionando a frustração do certame em qualquer sentido.	5. Impedimento de licitar pelo período de, no mínimo, 1 (um) ano.
VI- Apresentar documentação falsa durante a licitação ou contratação.	Impedimento de licitar pelo período de no mínimo 5 (cinco) anos. Comunicar ao Ministério Público Estadual e ou Federal para apurações de sanções de ordem penal.
VII- Não manter as condições habilitatórias durante a execução do contrato ou da vigência da ata de registro de preços.	8. Impedimento de licitar pelo período de, no mínimo, 6 (seis) meses.
VIII- Não retirar a nota de empenho/não assinatura da Ata.	11. Impedimento de licitar pelo período de, no mínimo, 1 (um) ano. 12. Multa de, no mínimo, 10% (dez por cento) do valor do contrato/nota de empenho.
IX- Entregar o objeto fora do prazo estabelecido no edital e termo de referência.	13. Advertência 14. Multa de, no mínimo, 0,5 % (meio por cento) por dia de atraso, aplicada sobre o valor do material não fornecido, limitada a 20 (vinte) dias. Após o vigésimo dia poderá ser considerada inexecução total ou parcial do objeto.
X- Não efetuar a troca do objeto, quando notificado, durante a contratação.	16. Advertência; 17. Impedimento de licitar pelo período de, no mínimo, 1 (um) ano. 18. Multa de, no mínimo, 10% (dez por cento) do valor do contrato/nota de empenho.
XI- Substituir o objeto fora do prazo estabelecido.	18. Advertência 19. Multa de, no mínimo, 0,5% (meio por cento) por dia de atraso, aplicada sobre o valor do material não substituído, limitada a 20 (vinte) dias. Após o vigésimo dia poderá ser considerada inexecução total ou parcial do objeto.
XII- Deixar de realizar ou atrasar a instalação ou montagem do (s) equipamento (s) quando previsto no edital e termo de referência.	21. Advertência 22. Impedimento de licitar pelo período de, no mínimo, 6 (seis) meses. 23. Multa de, no mínimo, 0,5% (meio por cento) por dia de atraso, aplicada sobre o valor do equipamento.
XIII- Deixar de entregar documentação original exigida neste Edital durante a licitação ou contratação.	21. Multa de, no mínimo, 10% (dez por cento) do valor do contrato/nota de empenho/valor total estimado para o item ou lote.



XIV- Comportar-se de modo inidôneo na licitação ou contratação, causando prejuízo a Administração ou demonstrando ofensa ao ordenamento jurídico, ao regramento do edital, aos licitantes, à Administração e à sociedade.	24. Impedimento de licitar pelo período de, no mínimo, 2 (dois) anos. 25. Multa de, no mínimo, 10% (dez por cento) do valor do contrato/nota de empenho.
XV- Cometer fraude fiscal durante a licitação ou contratação.	27. Impedimento de licitar por 5 (cinco) anos. 28. Multa de, no mínimo, 10% (dez por cento) do valor do contrato/nota de empenho. 29. Comunicar ao Ministério Público Federal e ou Estadual.
XVI- Não recompor níveis de serviços acordados, quando esgotados os sancionamentos próprios, regulares e inerentes aos monitoramentos técnico-operacional e administrativo do gerenciamento contratual.	27. Impedimento de licitar com a PMAS pelo período de, no mínimo, 1 (um) ano.
XVII- Deixar de executar qualquer obrigação pactuada ou prevista em lei e no edital da presente licitação, em que não se comine outra penalidade.	28. Impedimento de licitar com a PMAS por, no mínimo, 2 (dois) anos.
XVIII- Não celebrar contrato, em convocação dentro do prazo de validade de proposta.	29. Impedimento de Licitar com o município de ALTO SANTO por, no mínimo, 1(um) ano.
XIX- Inexecução total, previsto na Lei 8666/93 e Lei 10.520/2002.	32. Impedimento de licitar com a PMAS por, no mínimo, 2 (dois) anos. 33. Multa de, no mínimo, 20% (vinte por cento) sobre o valor do contrato/nota de empenho ou valor da parcela.
XX- Inexecução parcial do objeto previsto na Lei 8666/93 e Lei 10.520/2002.	34. Impedimento de licitar com a PMAS por, no mínimo, 1 (um) ano. 35. Multa de, no mínimo, 10% (dez por cento) sobre o valor correspondente a parte não executada.
XXI- Denegrir ou caluniar equipes técnica e do pregoeiro, bem como pessoas que integram os processos da PMAS, em razão de denúncias sob a acusação de direcionamento de certame, sem a apresentação de provas pertinentes ou a apresentação de provas infundadas, em processo administrativo instaurado.	34. Impedimento de licitar com a Administração Pública Federal, Estadual, Municipal, pelo período de 5 (cinco) ano.
XXII- Cometer fraude fiscal no recolhimento de quaisquer tributos.	35. Declaração de inidoneidade
XXIII- Demonstrar não possuir idoneidade para contratar com a Administração em virtude de atos ilícitos praticados.	36. Declaração de inidoneidade
XXIV- Frustrar ou fraudar, mediante ajuste, combinação ou qualquer outro expediente, o caráter competitivo de procedimento licitatório público.	41. Multa de até 20% do faturamento bruto do último exercício anterior ao da instauração do processo administrativo. 42. Publicação extraordinária da decisão condenatória.
XXV- Impedir, perturbar ou fraudar a realização de qualquer ato de procedimento licitatório público.	43. Multa de até 20% do faturamento bruto do último exercício anterior ao da instauração do processo administrativo. 44. Publicação extraordinária da decisão condenatória.
XXVI- Criar, de modo fraudulento ou irregular, pessoa jurídica para participar de licitação pública ou celebrar contrato administrativo;	43. Multa de até 20% do faturamento bruto do último exercício anterior ao da instauração do processo administrativo. 44. Publicação extraordinária da decisão condenatória.
XXVII- Manipular ou fraudar o equilíbrio econômico-financeiro dos contratos celebrados com a administração pública	45. Multa de até 20% do faturamento bruto do último exercício anterior ao da instauração do processo administrativo. 46. Publicação extraordinária da decisão condenatória.

2. Serão considerados injustificados os atrasos não comunicados tempestivamente e indevidamente fundamentados, e a aceitação da justificativa ficará a critério da PMAS que deverá examinar a legalidade da conduta da contratada. Comprovado impedimento ou reconhecida força maior, devidamente justificado e aceito pela PMAS, a licitante vencedora ficará isenta das penalidades mencionadas.
3. Na hipótese da multa atingir o percentual de 10% (dez por cento) sobre o valor do contrato, a PMAS, poderá proceder a rescisão unilateral do compromisso, hipótese em que a vencedora também se sujeitará às sanções administrativas previstas neste Edital. Na ocorrência de falha maior poderá também ser aplicada a penalidade de Declaração de Idoneidade para licitar ou contratar com a Administração Pública, prevista no art. 7º da Lei nº 10.250/2002.
4. As multas porventura aplicadas serão descontadas dos pagamentos devidos pela PMAS ou cobradas diretamente da pessoa penalizada, amigável ou judicialmente, e poderão ser aplicadas cumulativamente às demais sanções previstas neste Edital.
5. O licitante/contratado será informado que está passível da aplicação da sanção e terá o direito de exercer a defesa prévia no prazo de 05(cinco) dias úteis a contar da sua notificação, podendo ocorrer a juntada de documentos, conforme disposto no art. 38 da Lei nº 9.784/1999.
- 5.1. Transcorrido o prazo de defesa prévia com ou sem manifestação, o processo será encaminhado para as análises devidas e para posterior decisão sobre a aplicação da sanção pela autoridade superior.
6. As multas serão recolhidas em favor da Contratante, no prazo máximo de 10 (dez) dias, a contar da data do recebimento da comunicação enviada pela autoridade competente, ou, quando for o caso, inscritas na Dívida Ativa e cobradas judicialmente.
7. As sanções aqui previstas são independentes entre si, podendo ser aplicadas isoladas ou, no caso das multas, cumulativamente, sem prejuízo de outras medidas cabíveis.

DA RESCISÃO CONTRATUAL

1. A inexecução total ou parcial do contrato enseja a sua rescisão, se houver uma das ocorrências prescritas nos artigos 77 a 81 da Lei nº 8.666/93, de 21/06/93;
 - 1.1. A Rescisão de contrato poderá ser:
 - a) Determinada por ato unilateral e escrito da contratante, nos casos enumerados nos incisos I a XII e XVII do art. 78 da lei 8.666/93, notificando-se a contratada com antecedência mínima de 30 (trinta) dias, observado o disposto no art. 109, "I", letra "e", da mesma lei;
 - b) Amigável, por acordo entre as partes, caso haja conveniência para a contratante, reduzida a termo no Processo Administrativo, desde que, cumprido o estabelecimento no § 1º do art. 79 da Lei 8.666/93; c) Judicial, nos termos da legislação vigente.
 - 1.2. A Rescisão administrativa ou amigável será precedida de autorização escrita e fundamentada da autoridade competente;
 - 1.3. Os casos de rescisão contratual serão formalmente motivados nos autos do processo, ficando assegurado o contraditório e ampla defesa.
2. Constituem motivo para rescisão do Contrato:
 - a) O não-cumprimento de cláusulas contratuais, especificações e prazos;
 - b) O cumprimento irregular de cláusulas contratuais, especificações e prazos;
 - c) A lentidão do seu cumprimento, levando a Administração a comprovar a impossibilidade da conclusão dos serviços ou fornecimento nos prazos estipulados;
 - d) O atraso injustificado do início de serviço sem justa causa e prévia comunicação à Administração;
 - e) A paralisação do serviço ou do fornecimento, sem justa causa e prévia comunicação à Administração; f) O desatendimento das determinações regulares da autoridade designada para acompanhar e fiscalizar a sua execução, assim como as de seus superiores;
 - g) O cometimento reiterado de faltas na sua execução, anotadas na forma do parágrafo primeiro do artigo 67 da Lei nº 8.666, de 21 de junho de 1993;
 - h) A decretação da falência ou instauração da insolvência civil;
 - i) A dissolução da sociedade ou o falecimento do contratado;
 - j) A alteração social ou a modificação da finalidade ou da estrutura da empresa que prejudique a execução do Contrato;

- k) Razões de interesse público, de alta relevância e amplo conhecimento justificadas e determinadas pela máxima autoridade Administrativa a que está subordinado o contratante e exaradas no processo Administrativo a que se refere o Contrato;
- l) A supressão, por parte da Administração, dos materiais, acarretando modificações do valor inicial do Contrato além do limite permitido no parágrafo primeiro do artigo 65 da Lei nº 8.666, de 21 de junho de 1993 em caso de não concordância por parte da empresa;
- m) A suspensão de sua execução por ordem escrita da Administração, por prazo superior a 120 (cento e vinte) dias, salvo em caso de calamidade pública, grave perturbação da ordem interna ou guerra, ou ainda por repetidas suspensões que totalizem o mesmo prazo, independentemente do pagamento obrigatório de indenizações pelas sucessivas e contratualmente imprevistas desmobilizações e mobilizações e outras previstas, assegurado ao contratado, nesses casos, o direito de optar pela suspensão do cumprimento das obrigações assumidas até que seja normalizada a situação;
- n) A ocorrência de caso fortuito ou força maior, regularmente comprovada, impeditiva da execução do contrato;
- o) O descumprimento do disposto no inciso V do art. 27, sem prejuízo das sanções penais cabíveis;
- p) O reconhecimento dos direitos da Administração, em caso de rescisão administrativa prevista no art. 77 desta Lei;
- q) A subcontratação total ou parcial do seu objeto, a associação do contratado com outrem, a cessão ou transferência, total ou parcial da posição contratual, bem como a fusão, cisão ou incorporação, que implique violação da Lei de Licitações ou prejudique a regular execução do contrato.

DAS NORMAS ANTICORRUPÇÃO

I - As partes declaram, neste ato, que conhecem e entendem os termos da Lei nº 12.846/2013 (lei anticorrupção) e sua legislação correlata e estão cientes que na execução do instrumento convocatório é vedado às partes incluindo seus empregados, prepostos e/ou gestores:


I - Prometer, oferecer ou dar, direta ou indiretamente, vantagem indevida a agente público ou a quem quer que seja, ou a terceira pessoa a ele relacionada;

II - Criar, de modo fraudulento ou irregular, pessoa jurídica para celebrar o presente contrato;

III - Obter vantagem ou benefício indevido, de modo fraudulento, de modificações ou prorrogações do instrumento convocatório, sem autorização em lei, no ato convocatório da licitação ou nos respectivos instrumentos contratuais;

IV - Manipular ou fraudar o equilíbrio econômico-financeiro do presente contrato; ou,

V- De qualquer maneira fraudar o presente contrato; assim como realizar quaisquer ações ou omissões que constituam prática ilegal ou de corrupção, nos termos da Lei nº 12.846/2013, do Decreto nº 8.420/2015 ou de quaisquer outras leis ou regulamentos aplicáveis, ainda que não relacionadas com o presente contrato.



Kleison Wilton Rodrigues Pereira
Pregoeiro Oficial

PREFEITURA MUNICIPAL DE ALTO SANTO



ANEXO II MINUTA DE CONTRATO

CONTRATO N.º _____

CONTRATO QUE FAZEM ENTRE SI A
PREFEITURA MUNICIPAL DE ALTO SANTO,
ATRAVÉS DA SECRETARIA DE
_____, E DO OUTRO LADO A
EMPRESA _____, QUE ASSIM
PARA O FIM QUE A SEGUIR DECLARAM:

PREÂMBULO

A PREFEITURA MUNICIPAL DE ALTO SANTO, através da Secretaria de _____, pessoa jurídica de direito público interno, com sede a _____, ALTO SANTO, Ceará, inscrita no CNPJ/MF sob o n.º _____, neste ato representado pelo (a) Secretário(a) de _____, Sr.(a) _____, portador(a) do CPF n.º _____, doravante denominado de **CONTRATANTE** e, do outro lado, a empresa _____, com sede à _____, inscrita no CNPJ sob o n.º _____, representada por _____, portador(a) CPF n.º _____, ao fim assinado, doravante denominada de **CONTRATADA**, de acordo com o Edital de PREGÃO ELETRÔNICO N.º _____, em conformidade com o que preceitua a Lei Federal n.º 8.666/93, de 21 de junho de 1993 e suas alterações posteriores, a Lei Federal n.º 10.520/02, de 17 de julho de 2002, supletivamente pelos princípios da Teoria Geral dos Contratos e disposições de Direito Privado, bem como mediante as seguintes cláusulas e condições:

CLÁUSULA PRIMEIRA - DA FUNDAMENTAÇÃO LEGAL

1.1. Fundamenta-se este contrato no PREGÃO ELETRÔNICO N.º _____, disposições da Lei Federal n.º 10.520, de 17/07/2002 – Lei que Regulamenta o Pregão e tem como subsidiária a Lei n.º 8.666, de 21/06/1993 e alterações posteriores – Lei de Licitações, da Lei n.º 8.078, de 11/09/1990 – Código de Defesa do Consumidor, Decreto n.º 6.204/07, Lei Complementar n.º 123 de 14 de dezembro de 2006, Lei Complementar n.º 147 de 07 de Agosto de 2014, Lei Complementar n.º 155/2016, de 27 de outubro de 2016, Lei Federal 12.440 de 07 de julho de 2011 que altera o título VII-A da Consolidação das Leis do Trabalho, Decreto Federal n.º 10.024, de 20 de setembro de 2019 e demais normas pertinentes e, ainda, pelas disposições estabelecidas no presente contrato.

CLAUSULA SEGUNDA – DO OBJETO

2.1- CONTRATAÇÃO DE EMPRESA ESPECIALIZADA PARA PRESTAÇÃO DE SERVIÇOS DE CONFECCÃO, MONTAGEM E INSTALAÇÃO DE MOVEIS PLANEJADOS, A SEREM INSTALADOS NAS DEPENDÊNCIAS DA SECRETARIA DE _____, CONFORME QUANTIDADES CONSTANTES NESTE ANEXO E NAS ESPECIFICAÇÕES TÉCNICAS DESCRITAS NO ANEXO IX DO EDITAL..

CLÁUSULA TERCEIRA - DO PREÇO

3.1- A CONTRATANTE pagará à CONTRATADA pela execução do objeto deste contrato o valor global do Lote de R\$ _____ (_____), sujeito as incidências tributárias normais e distribuídos da seguinte forma. (INSERIR PLANILHA DE PREÇOS)

CLÁUSULA QUARTA – DA DOTAÇÃO ORÇAMENTÁRIA

4.1. As despesas decorrentes do contrato a ser celebrado com a licitante vencedora, correrão por conta da dotação orçamentária n.º: _____ – _____; elemento de despesa: _____; com recursos diretamente arrecadados ou transferidos da PMAS, consignado no Orçamento Municipal de 20____.



CLÁUSULA QUINTA – DA VIGÊNCIA DO CONTRATO

- 5.1- O Contrato terá vigência por ____ (____) meses, a partir da data de sua assinatura, podendo ter a sua duração prorrogada por iguais e sucessivos períodos, mediante Termos Aditivos, nos casos previstos de acordo com o art. 57 e incisos da lei Federal nº. 8.666/93, e, com vantagens a Prefeitura Municipal de Alto Santo, na continuidade do Contrato, podendo ser alterado, exceto no tocante ao seu objeto.
- 5.2. A Contratada não tem direito subjetivo à prorrogação contratual.
- 5.3. Toda prorrogação de contratos será precedida da realização de pesquisas de preços de mercado ou de preços contratados por outros órgãos e entidades da Administração Pública, visando a assegurar a manutenção da contratação mais vantajosa para a Administração, em relação à realização de uma nova licitação.
- 5.4. O contrato não poderá ser prorrogado quando:
- 5.4.1. A Contratada esteja suspensa de licitar e impedida de contratar com a Administração, nos termos do artigo 87, inciso III, da Lei nº 8.666, de 1993, ou tenha sido declarada inidônea para licitar ou contratar com a Administração Pública, enquanto perdurarem os efeitos;
- 5.4.2. A Contratada não mantiver, em compatibilidade com as obrigações assumidas, todas as condições de habilitação e qualificação exigidas na licitação;
- 5.5. A Contratada não concordar com a eliminação, do valor do contrato, dos custos fixos ou variáveis não renováveis que já tenham sido pagos ou amortizados no primeiro ano de vigência da contratação;
- 5.6. A prorrogação de contrato deverá ser promovida mediante celebração de termo aditivo.

CLÁUSULA SEXTA – DAS ALTERAÇÕES E DA FISCALIZAÇÃO DO CONTRATO

- 6.1. No interesse da CONTRATANTE, o objeto deste Edital, Termo de Referência e anexos poderá ser suprimido ou acrescido até o limite de 25% (vinte e cinco por cento) do valor inicial da contratação, facultada a supressão além desse limite, por acordo entre as partes, conforme disposto no artigo 65, § 1º e 2º, inciso II da Lei nº 8666/93.
- 6.2- No interesse da Administração, o valor inicial atualizado da contratação poderá ser aumentado ou suprimido até o limite de 25% (vinte e cinco por cento), com fundamento no art. 65, §§ 1º e 2º, da Lei nº 8.666/93.
- 6.3- A Licitante Contratada fica obrigada a aceitar, nas mesmas condições licitadas, os acréscimos ou supressões que se fizerem necessárias.
- 6.4- Nenhum acréscimo ou supressão poderá exceder o limite estabelecido nesta condição, exceto as supressões resultantes de acordo entre as partes.
- 6.5 – A fiscalização do contrato dar-se-á nos termos do art. 67 da Lei Federal 8.666 de 1993, será designado representante para acompanhar e fiscalizar a entrega dos bens e/ou serviços, anotando em registro próprio todas as ocorrências relacionadas a execução e determinando o que for necessário à regularização de falhas ou defeitos observados.
- 6.6 – A fiscalização não exclui nem reduz a responsabilidade da contratada, inclusive perante terceiros, por qualquer irregularidade, ainda que resulte de imperfeições técnicas ou vícios redibitórios, e, na ocorrência desta, não implica corresponsabilidade da Administração ou de seus agentes e prepostos, de conformidade com o art. 70 da Lei Federal nº 8.666/93 e suas alterações.
- 6.7 – O representante da Administração anotará em registro próprio todas as ocorrências relacionadas com a execução do contrato, indicando dia, mês e ano, bem como o nome dos funcionários à regularização eventualmente envolvidos, determinando o que for necessário à regularização das falhas ou defeitos observados e encaminhando os apontamentos à autoridade competente para as providências cabíveis.

CLÁUSULA SÉTIMA - DAS SUBCONTRATAÇÕES

- 7.1- A subcontratação não altera a responsabilidade da Contratada, a qual continuará íntegra e solidária perante a Contratante.
- 7.2 - As subcontratações porventura realizadas serão integralmente custeadas pela Contratada.
- 7.3- A Proponente vencedora da licitação, poderá subcontratar os serviços, objeto deste certame, até o limite admitido pela administração, com a anuência prévia da Gestora do Contrato, e em pleno cumprimento do art. 72 da Lei 8.666/93 e suas alterações;
- 7.4 - Não poderá ser subcontratada empresa que tenha participado do processo licitatório e que tenha sido considerada inabilitada.
- 7.5 - A Contratada deverá solicitar formalmente a PMAS os pedidos de subcontratação, com os quais a mesma poderá anuir mediante a apresentação de todos os documentos exigidos nesta cláusula.

7.6 - Qualquer subcontratação somente será possível com a anuência prévia da PMAS, que exigirá contrato firmado entre a empresa vencedora e o seu subcontratado, mediante a apresentação de todos os documentos exigidos neste Edital.

7.7-Da solicitação prevista no item acima, constará expressamente que a empresa contratada é a única responsável por todos os serviços executados pela Subcontratada, pelo faturamento em seu exclusivo nome, e por todos os demais eventos que envolvam o objeto desta Licitação.

7.8-O contrato firmado entre a Contratada e a Subcontratada será apresentado ao PMAS, que poderá objetar relativamente às cláusulas que possam vir em seu desfavor ou ensejar responsabilidades e encargos de qualquer natureza.

7.9-Neste contrato deverá estar expresso que a empresa CONTRATADA é a única responsável por todos os serviços executadas pela Subcontratada, pelo faturamento em seu exclusivo nome, e por todos os demais eventos que envolvam o objeto proposto desta licitação.

7.10 - Em hipótese nenhuma haverá relacionamento contratual ou legal da CONTRATANTE com os subcontratados.

7.11- A CONTRATANTE reserva-se o direito de vetar a utilização de subcontratadas por razões técnicas ou administrativas.

CLÁUSULA OITAVA - DA FORMA DE EXECUÇÃO DOS SERVIÇOS, DA FORMA DE PAGAMENTO E DO REEQUILIBRIO ECONÔMICO FINANCEIRO

8.1. A prestação dos serviços deverá ser feita dentro do Município de Alto Santo, nos locais indicados pelas Secretarias Licitantes;

8.2. A empresa será responsável pelos materiais e equipamentos necessários à prestação dos serviços;

8.3. Executar, conforme a melhor técnica, obedecendo rigorosamente às normas técnicas respectivas;

8.4. A empresa deve permitir o acompanhamento e a fiscalização da Contratante ou de funcionário designado para tal fim;

8.5. As Secretarias Licitantes realizarão avaliação dos serviços prestados pela empresa, através de servidores designados;

8.6. A empresa deverá de imediato, quando solicitado, apresentar documentos ou demais informações necessárias ao acompanhamento da execução do futuro contrato;

8.7. A conferência das faturas expedidas pelos estabelecimentos ficará sob a responsabilidade das Secretarias Licitantes, através de funcionário designado especialmente para esse fim.

8.8 Os serviços serão executados no prazo máximo de 30 (trinta) dias corridos, de acordo com a demanda e emissão da Ordem de Serviço expedida pela secretaria.

8.9- Os serviços entregues pela licitante vencedora estarão sujeitos à aceitação plena pelo órgão receptor.

8.10- A autoridade superior competente do órgão de origem desta licitação poderá designar uma Comissão de Recebimento, cujo propósito será a conferência dos serviços entregues com as especificações contidas na proposta de preços da Contratada. Caso os serviços entregue esteja em desacordo com as especificações contidas na proposta de preços, a Comissão rejeitará o recebimento do mesmo.

8.11 O prazo para pagamento será de até 30 (trinta) dias, contados a partir da data da apresentação da Nota Fiscal/Fatura pela Contratada.

8.12- O pagamento somente será efetuado após o “atesto”, pelo servidor competente, da Nota Fiscal/Fatura apresentada pela Contratada, que conterà o detalhamento dos serviços executados.

8.12.1- O “atesto” fica condicionado à verificação da conformidade da Nota Fiscal/Fatura apresentada pela Contratada com os serviços efetivamente prestados.

8.13- Havendo erro na apresentação da Nota Fiscal/Fatura ou dos documentos pertinentes à contratação, ou, ainda, circunstância que impeça a liquidação da despesa, o pagamento ficará pendente até que a Contratada providencie as medidas saneadoras. Nesta hipótese, o prazo para pagamento iniciar-se-á após a comprovação da regularização da situação, não acarretando qualquer ônus para a Contratante.

8.14- Será efetuada a retenção ou glosa no pagamento, proporcional à irregularidade verificada, sem prejuízo das sanções cabíveis, caso se constate que a Contratada:

8.14.1- Não produziu os resultados acordados;

8.14.2- Deixou de executar as atividades contratadas, ou não as executou com a qualidade mínima exigida;

8.15- Antes do pagamento, a Contratante realizará consulta para verificar a manutenção das condições de habilitação da Contratada, devendo o resultado ser impresso, autenticado e juntado ao processo de pagamento.

- 8.16- O pagamento será efetuado por meio de Ordem Bancária de Crédito, mediante depósito em conta corrente, na agência e estabelecimento bancário indicado pela Contratada, ou por outro meio previsto na legislação vigente.
- 8.17- Será considerada como data do pagamento o dia em que constar como emitida a ordem bancária para pagamento.
- 8.18- A Contratante não se responsabilizará por qualquer despesa que venha a ser efetuada pela Contratada, que porventura não tenha sido acordada no contrato.
- 8.19- Nenhum pagamento isentará o FORNECEDOR das suas responsabilidades e obrigações, nem implicará aceitação definitiva do fornecimento.
- 8.20. Em conformidade com a legislação vigente, será permitido reajuste dos preços contratados, desde que observado o interregno mínimo de 01 (um) ano a contar da data da proposta ou do último reajuste.
- 8.21. Os preços serão reajustados pela variação do Índice de Preços ao Consumidor Amplo – IPCA, do Instituto Brasileiro de Geografia e Estatística – IBGE, ocorrida no período acumulado em 12 (doze) meses, adotando-se a seguinte fórmula: $Pr = P + (P \times V)$, Onde:
- Pr = preço reajustado;
- P = preço atual (antes do reajuste);
- V = variação percentual obtida (acumulado nos últimos doze meses), onde (P x V) significa o acréscimo ou decréscimo de preço decorrente de reajuste.
- 8.22. CONTRATADA, para obter direito à correção, deverá pleiteá-la por meio de correspondência à Secretaria, explicitando a forma de aplicação do índice e o valor reajustado em até 02 (duas) casas decimais.
- 8.23. Caso a CONTRATADA não solicite tempestivamente o reajuste e prorrogue o contrato sem pleiteá-lo, ocorrerá a preclusão do direito;
- 8.24. Também ocorrerá a preclusão do direito ao reajuste se o pedido for formulado depois de extinto o contrato.

CLÁUSULA NONA - DAS OBRIGAÇÕES DA CONTRATANTE

- 9.1. Solicitar a execução do objeto à CONTRATADA através da emissão de Ordem de Compra e ou Serviço.
- 9.2. Proporcionar à CONTRATADA todas as condições necessárias ao pleno cumprimento das obrigações decorrentes deste Termo contratual, inclusive com o fornecimento do objeto do certame, consoante estabelece a Lei Federal no 8.666/1993 e suas alterações.
- 9.3. Fiscalizar o objeto deste contrato através de sua unidade competente, podendo, em decorrência, solicitar providências da CONTRATADA, que atenderá ou justificará de imediato.
- 9.4. Notificar a CONTRATADA, de qualquer irregularidade decorrente da execução do objeto contratual.
- 9.5. Efetuar os pagamentos devidos à CONTRATADA nas condições estabelecidas neste contrato.
- 9.6. Aplicar as penalidades previstas em lei e neste instrumento.
- 9.7. Indicar os locais onde serão entregues/prestados os produtos/serviços.
- 9.8. Exigir o cumprimento de todos os compromissos assumidos pela Contratada, de acordo com as cláusulas contratuais e os termos de sua proposta.
- 9.9. Notificar a Contratada, por escrito, sobre imperfeições, falhas ou irregularidades constatadas nos serviços prestados, para que sejam adotadas as medidas corretivas necessárias.
- 9.10. Exigir da Contratada, a qualquer tempo, documentação que comprove o correto e tempestivo pagamento de todos encargos previdenciários, trabalhistas, fiscais e comerciais decorrentes da execução deste Contrato.
- 9.11. Receber o objeto do contrato, através do Setor responsável por seu acompanhamento e fiscalização, em conformidade com o art. 73, II, da Lei nº 8.666/93.

CLÁUSULA DÉCIMA - DAS OBRIGAÇÕES DA CONTRATADA

- 10.1- Entregar os produtos/equipamentos objeto do Contrato de conformidade com as condições e prazos estabelecidos neste Edital, no Termo Contratual e na proposta vencedora do certame;
- 10.2- Manter durante toda a duração do contrato, em compatibilidade com as obrigações assumidas, todas as condições de habilitação e qualificação exigidas na licitação;
- 10.3- Providenciar a imediata correção das deficiências e/ou irregularidades apontadas pela Contratante;
- 10.4- Arcar com eventuais prejuízos causados à Contratante e/ou terceiros, provocados por ineficiência ou irregularidade cometida por seus empregados e/ou prepostos envolvidos na entrega do objeto contratual.
- 10.5 – Responder por todas as despesas diretas ou indiretas que indicam ou venham a incidir sobre a execução contratual, inclusive as obrigações relativas a salários, previdência social, impostos, encargos sociais, transporte e

outras providências, respondendo obrigatoriamente pelo fiel cumprimento das leis trabalhistas e específicas do trabalho e legislação correlata, aplicáveis ao pessoal empregado na execução contratual.

10.6 – Prestar imediatamente as informações e os esclarecimentos que venham a ser solicitados pela contratante, salvo quando implicarem em indagações de caráter técnico, hipótese em que serão respondidas no prazo de 24 (vinte e quatro) horas.

10.7 – Substituir ou reparar o objeto contratual que comprovadamente apresente condições de defeito ou em desconformidades com as especificações constantes no Termo de Referência, no prazo fixado pelo Gestor do Contrato.

10.8 – Providenciar a substituição de qualquer profissional envolvido na execução do objeto contratual cuja conduta considerada pela fiscalização da CONTRATANTE.

10.9- Indicar preposto para emissão e recepção de comunicados, avisos, notificações e outros atos necessários ao bom desempenho dos serviços, devendo o mesmo representar a **CONTRATADA** junto a **CONTRATANTE** para sanar as dúvidas ou questões inerentes aos serviços contratados.

10.10- Dispor durante o período de prestação de serviços de equipe especializada e qualificada para a execução dos mesmos.

10.11- Todo material e/ou equipamentos necessários à realização dos serviços serão de responsabilidade da Contratada, bem como todas as despesas com alimentação e deslocamentos necessários para a prestação dos serviços.

10.12 - Responsabilizar-se pelos vícios e danos decorrentes do objeto, de acordo com os artigos 12, 13 e 17 a 27, do Código de Defesa do Consumidor (Lei nº 8.078, de 1990);

10.13 - Observar, no que couber, o Código Civil Brasileiro, normas técnicas, as leis e os regulamentos pertinentes.

10.14- Responsabilizar-se pelos danos causados diretamente ao Contratante ou a terceiros decorrentes de sua culpa ou dolo na execução do contrato, não excluindo ou reduzindo essa responsabilidade, a fiscalização do Contratante em seu acompanhamento.

10.15- Pagar seus empregados no prazo previsto em lei, sendo também de sua responsabilidade o pagamento de todos os tributos que, direta ou indiretamente, incidam sobre a prestação dos serviços contratados inclusive as contribuições previdenciárias fiscais e parafiscais, FGTS, PIS, emolumentos, seguros de acidentes de trabalho etc, ficando excluída qualquer solidariedade da Prefeitura Municipal de ALTO SANTO, por eventuais autuações administrativas e/ou judiciais uma vez que a inadimplência da CONTRATADA, com referência às suas obrigações, não se transfere à Prefeitura Municipal de ALTO SANTO;

10.16 – Todas as despesas inerentes a prestação dos serviços a serem executados será por conta da CONTRATANTE.

10.17 – Seguir plena e fielmente as especificações contidas nos ANEXO I e IX do edital.

CLÁUSULA DÉCIMA PRIMEIRA - DAS SANÇÕES E INFRAÇÕES ADMINISTRATIVAS

11.1. Adota-se como critério de justiça e obediência ao princípio jurídico da razoabilidade, o escalonamento e tipificação de eventos sancionáveis em editais de pregão, abaixo descritos, garantindo o direito de exercício prévio de ampla defesa nos processos de sancionamento com o impedimento de licitar e contratar com a União, Estados, Distrito Federal e Municípios, atendendo a recomendação constante no subitem 9.5.1.1 do Acórdão TCU/Plenário nº 1.793/2011, art. 7º da Lei 10.520/2002, com respectivos prazos de duração:

EVENTOS:	SANÇÕES QUE SERÃO APLICADAS:
I- Forjar a classificação como microempresa ou empresa de pequeno porte para obtenção de tratamento favorecido em licitações incentivadas ou não.	1. Impedimento de licitar pelo período de, no mínimo, 1 (um) ano. Acórdão TCU/PL nº 3074/2011.
II- Descumprir prazos estabelecidos pelo pregoeiro durante a sessão de licitação para qualquer manifestação na sessão pública, gerando tumulto e atrasos no certame.	2. Impedimento de licitar pelo período de, no mínimo, 4 (quatro) meses.
III- Desistir do lance, sem justificativa, durante a sessão pública ou não manter a proposta na fase de aceitação.	3. Impedimento de licitar pelo período de, no mínimo, 6 (seis) meses.
IV- Não apresentar ou deixar de apresentar documentação solicitada no edital na fase de aceitação da proposta, habilitação ou na contratação.	4. Impedimento de licitar pelo período de, no mínimo, 6 (seis) meses.



V- Apresentar proposta comercial em desacordo com o Edital, ocasionando a frustração do certame em qualquer sentido.	5. Impedimento de licitar pelo período de, no mínimo, 1 (um) ano.
VI- Apresentar documentação falsa durante a licitação ou contratação.	Impedimento de licitar pelo período de no mínimo 5 (cinco) anos. Comunicar ao Ministério Público Estadual e ou Federal para apurações de sanções de ordem penal.
VII- Não manter as condições habilitatórias durante a execução do contrato ou da vigência da ata de registro de preços.	8. Impedimento de licitar pelo período de, no mínimo, 6 (seis) meses.
VIII- Não retirar a nota de empenho/não assinatura da Ata.	13. Impedimento de licitar pelo período de, no mínimo, 1 (um) ano. 14. Multa de, no mínimo, 10% (dez por cento) do valor do contrato/nota de empenho.
IX- Entregar o objeto fora do prazo estabelecido no edital e termo de referência.	15. Advertência 16. Multa de, no mínimo, 0,5 % (meio por cento) por dia de atraso, aplicada sobre o valor do material não fornecido, limitada a 20 (vinte) dias. Após o vigésimo dia poderá ser considerada inexecução total ou parcial do objeto.
X- Não efetuar a troca do objeto, quando notificado, durante a contratação.	19. Advertência; 20. Impedimento de licitar pelo período de, no mínimo, 1 (um) ano. 21. Multa de, no mínimo, 10% (dez por cento) do valor do contrato/nota de empenho.
XI- Substituir o objeto fora do prazo estabelecido.	20. Advertência 21. Multa de, no mínimo, 0,5% (meio por cento) por dia de atraso, aplicada sobre o valor do material não substituído, limitada a 20 (vinte) dias. Após o vigésimo dia poderá ser considerada inexecução total ou parcial do objeto.
XII- Deixar de realizar ou atrasar a instalação ou montagem do (s) equipamento (s) quando previsto no edital e termo de referência.	24. Advertência 25. Impedimento de licitar pelo período de, no mínimo, 6 (seis) meses. 26. Multa de, no mínimo, 0,5% (meio por cento) por dia de atraso, aplicada sobre o valor do equipamento.
XIII- Deixar de entregar documentação original exigida neste Edital (quando da utilização da Modalidade de Pregão Eletrônico) durante a licitação ou contratação.	21. Multa de, no mínimo, 10% (dez por cento) do valor do contrato/nota de empenho/valor total estimado para o item ou lote.
XIV- Comportar-se de modo inidôneo na licitação ou contratação, causando prejuízo a Administração ou demonstrando ofensa ao ordenamento jurídico, ao regramento do edital, aos licitantes, à Administração e à sociedade.	26. Impedimento de licitar pelo período de, no mínimo, 2 (dois) anos. 27. Multa de, no mínimo, 10% (dez por cento) do valor do contrato/nota de empenho.
XV- Cometer fraude fiscal durante a licitação ou contratação.	30. Impedimento de licitar por 5 (cinco) anos. 31. Multa de, no mínimo, 10% (dez por cento) do valor do contrato/nota de empenho. 32. Comunicar ao Ministério Público Federal e ou Estadual.
XVI- Não recompor níveis de serviços acordados, quando esgotados os sancionamentos próprios, regulares e inerentes aos monitoramentos técnico-operacional e administrativo do gerenciamento contratual.	27. Impedimento de licitar com a PMAS pelo período de, no mínimo, 1 (um) ano.



XVII- Deixar de executar qualquer obrigação pactuada ou prevista em lei e no edital da presente licitação, em que não se comine outra penalidade.	28. Impedimento de licitar com a PMAS por, no mínimo, 2 (dois) anos.
XVIII- Não celebrar contrato, em convocação dentro do prazo de validade de proposta.	29. Impedimento de Licitar com o município de ALTO SANTO por, no mínimo, 1(um) ano.
XIX- Inexecução total, previsto na Lei 8666/93 e Lei 10.520/2002.	34. Impedimento de licitar com a PMAS por, no mínimo, 2 (dois) anos. 35. Multa de, no mínimo, 20% (vinte por cento) sobre o valor do contrato/nota de empenho ou valor da parcela.
XX- Inexecução parcial do objeto previsto na Lei 8666/93 e Lei 10.520/2002.	36. Impedimento de licitar com a PMAS por, no mínimo, 1 (um) ano. 37. Multa de, no mínimo, 10% (dez por cento) sobre o valor correspondente a parte não executada.
XXI- Denegrir ou caluniar equipes técnica e do pregoeiro, bem como pessoas que integram os processos da PMAS, em razão de denúncias sob a acusação de direcionamento de certame, sem a apresentação de provas pertinentes ou a apresentação de provas infundadas, em processo administrativo instaurado.	34. Impedimento de licitar com a Administração Pública Federal, Estadual, Municipal, pelo período de 5 (cinco) ano.
XXII- Cometer fraude fiscal no recolhimento de quaisquer tributos.	35. Declaração de inidoneidade
XXIII- Demonstrar não possuir idoneidade para contratar com a Administração em virtude de atos ilícitos praticados.	36. Declaração de inidoneidade
XXIV- Frustrar ou fraudar, mediante ajuste, combinação ou qualquer outro expediente, o caráter competitivo de procedimento licitatório público.	45. Multa de até 20% do faturamento bruto do último exercício anterior ao da instauração do processo administrativo. 46. Publicação extraordinária da decisão condenatória.
XXV- Impedir, perturbar ou fraudar a realização de qualquer ato de procedimento licitatório público.	47. Multa de até 20% do faturamento bruto do último exercício anterior ao da instauração do processo administrativo. 48. Publicação extraordinária da decisão condenatória.
XXVI- Criar, de modo fraudulento ou irregular, pessoa jurídica para participar de licitação pública ou celebrar contrato administrativo;	45. Multa de até 20% do faturamento bruto do último exercício anterior ao da instauração do processo administrativo. 46. Publicação extraordinária da decisão condenatória.
XXVII- Manipular ou fraudar o equilíbrio econômico-financeiro dos contratos celebrados com a administração pública	47. Multa de até 20% do faturamento bruto do último exercício anterior ao da instauração do processo administrativo. 48. Publicação extraordinária da decisão condenatória.

11.2. Serão considerados injustificados os atrasos não comunicados tempestivamente e indevidamente fundamentados, e a aceitação da justificativa ficará a critério da PMAS que deverá examinar a legalidade da conduta da contratada. Comprovado impedimento ou reconhecida força maior, devidamente justificado e aceito pela PMAS, a licitante vencedora ficará isenta das penalidades mencionadas.

11.3. Na hipótese da multa atingir o percentual de 10% (dez por cento) sobre o valor do contrato, a PMAS, poderá proceder a rescisão unilateral do compromisso, hipótese em que a vencedora também se sujeitará às sanções administrativas previstas neste Edital. Na ocorrência de falha maior poderá também ser aplicada a penalidade de Declaração de Idoneidade para licitar ou contratar com a Administração Pública, prevista no art. 7º da Lei nº 10.250/2002.

11.4. As multas porventura aplicadas serão descontadas dos pagamentos devidos pela PMAS ou cobradas diretamente da pessoa penalizada, amigável ou judicialmente, e poderão ser aplicadas cumulativamente às demais sanções previstas neste Edital.

11.5. O licitante/contratado será informado que está passível da aplicação da sanção e terá o direito de exercer a defesa prévia no prazo de 05(cinco) dias úteis a contar da sua notificação, podendo ocorrer a juntada de documentos, conforme disposto no art. 38 da Lei nº 9.784/1999.

11.5.1. Transcorrido o prazo de defesa prévia com ou sem manifestação, o processo será encaminhado para as análises devidas e para posterior decisão sobre a aplicação da sanção pela autoridade superior.

11.6. As multas serão recolhidas em favor da Contratante, no prazo máximo de 10 (dez) dias, a contar da data do recebimento da comunicação enviada pela autoridade competente, ou, quando for o caso, inscritas na Dívida Ativa e cobradas judicialmente.

11.7. As sanções aqui previstas são independentes entre si, podendo ser aplicadas isoladas ou, no caso das multas, cumulativamente, sem prejuízo de outras medidas cabíveis.

CLÁUSULA DÉCIMA SEGUNDA – DAS NORMAS ANTICORRUPÇÃO

12.1 - As partes declaram, neste ato, que conhecem e entendem os termos da Lei nº 12.846/2013 (lei anticorrupção) e sua legislação correlata e estão cientes que na execução do instrumento convocatório é vedado às partes incluindo seus empregados, prepostos e/ou gestores:

I - Prometer, oferecer ou dar, direta ou indiretamente, vantagem indevida a agente público ou a quem quer que seja, ou a terceira pessoa a ele relacionada;

II - Criar, de modo fraudulento ou irregular, pessoa jurídica para celebrar o presente contrato;

III - Obter vantagem ou benefício indevido, de modo fraudulento, de modificações ou prorrogações do instrumento convocatório, sem autorização em lei, no ato convocatório da licitação ou nos respectivos instrumentos contratuais;

IV - Manipular ou fraudar o equilíbrio econômico-financeiro do presente contrato; ou,

V- De qualquer maneira fraudar o presente contrato; assim como realizar quaisquer ações ou omissões que constituam prática ilegal ou de corrupção, nos termos da Lei nº 12.846/2013, do Decreto nº 8.420/2015 ou de quaisquer outras leis ou regulamentos aplicáveis, ainda que não relacionadas com o presente contrato.

CLÁUSULA DÉCIMA TERCEIRA – DA RESCISÃO

13.1. A inexecução total ou parcial do contrato enseja a sua rescisão, se houver uma das ocorrências prescritas nos artigos 77 a 81 da Lei nº 8.666/93, de 21/06/93;

13.1.1. A Rescisão de contrato poderá ser:

a) Determinada por ato unilateral e escrito da contratante, nos casos enumerados nos incisos I a XII e XVII do art. 78 da lei 8.666/93, notificando-se a contratada com antecedência mínima de 30 (trinta) dias, observado o disposto no art. 109, “I”, letra “e”, da mesma lei;

b) Amigável, por acordo entre as partes, caso haja conveniência para a contratante, reduzida a termo no Processo Administrativo, desde que, cumprido o estabelecimento no § 1º do art. 79 da Lei 8.666/93; c) Judicial, nos termos da legislação vigente.

13.2. A Rescisão administrativa ou amigável será precedida de autorização escrita e fundamentada da autoridade competente;

13.3. Os casos de rescisão contratual serão formalmente motivados nos autos do processo, ficando assegurado o contraditório e ampla defesa.

13.3.1. Constituem motivo para rescisão do Contrato:

a) O não-cumprimento de cláusulas contratuais, especificações e prazos;

b) O cumprimento irregular de cláusulas contratuais, especificações e prazos;

c) A lentidão do seu cumprimento, levando a Administração a comprovar a impossibilidade da conclusão dos serviços ou fornecimento nos prazos estipulados;

d) O atraso injustificado do início de serviço sem justa causa e prévia comunicação à Administração;

e) A paralisação do serviço ou do fornecimento, sem justa causa e prévia comunicação à Administração;

f) O desatendimento das determinações regulares da autoridade designada para acompanhar e fiscalizar a sua execução, assim como as de seus superiores;

g) O cometimento reiterado de faltas na sua execução, anotadas na forma do parágrafo primeiro do artigo 67 da Lei nº 8.666, de 21 de junho de 1993;



- h) A decretação da falência ou instauração da insolvência civil;
- i) A dissolução da sociedade ou o falecimento do contratado;
- j) A alteração social ou a modificação da finalidade ou da estrutura da empresa que prejudique a execução do Contrato;
- k) Razões de interesse público, de alta relevância e amplo conhecimento justificadas e determinadas pela máxima autoridade Administrativa a que está subordinado o contratante e exaradas no processo Administrativo a que se refere o Contrato;
- l) A supressão, por parte da Administração, dos materiais, acarretando modificações do valor inicial do Contrato além do limite permitido no parágrafo primeiro do artigo 65 da Lei nº 8.666, de 21 de junho de 1993 em caso de não concordância por parte da empresa;
- m) A suspensão de sua execução por ordem escrita da Administração, por prazo superior a 120 (cento e vinte) dias, salvo em caso de calamidade pública, grave perturbação da ordem interna ou guerra, ou ainda por repetidas suspensões que totalizem o mesmo prazo, independentemente do pagamento obrigatório de indenizações pelas sucessivas e contratualmente imprevistas desmobilizações e mobilizações e outras previstas, assegurado ao contratado, nesses casos, o direito de optar pela suspensão do cumprimento das obrigações assumidas até que seja normalizada a situação;
- n) A ocorrência de caso fortuito ou força maior, regularmente comprovada, impeditiva da execução do contrato;
- o) O descumprimento do disposto no inciso V do art. 27, sem prejuízo das sanções penais cabíveis;
- p) O reconhecimento dos direitos da Administração, em caso de rescisão administrativa prevista no art. 77 desta Lei;
- q) A subcontratação total ou parcial do seu objeto, a associação do contratado com outrem, a cessão ou transferência, total ou parcial da posição contratual, bem como a fusão, cisão ou incorporação, que implique violação da Lei de Licitações ou prejudique a regular execução do contrato.

CLÁUSULA DÉCIMA QUARTA – DO FORO

14.1 - Fica eleito o Foro da Comarca do Município de ALTO SANTO - Ce, para dirimir quaisquer dúvidas oriundas deste Contrato não passíveis de solução pela via administrativa, renunciando as partes a qualquer outro por mais privilegiado que seja ou venha a ser.

E assim, por estarem justos e acordes, após lido e julgado conforme, as partes assinam o presente instrumento, em 03 (três) vias de igual forma e teor, perante 02 (duas) testemunhas idôneas que também o assinam, para que surta seus jurídicos e legais efeitos.

ALTO SANTO - CE, ____ de _____ de ____.

CONTRATANTE

CONTRATADA

TESTEMUNHAS:

1. _____

CPF N.º _____

2. _____

CPF N.º _____

ANEXO III
DECLARAÇÃO DE HABILITAÇÃO

PREGÃO ELETRÔNICO N.º _____

A empresa _____, inscrita no CNPJ n.º _____, com sede _____, declara, sob as penas da lei, que atenderá às exigências do Edital no que se refere a habilitação jurídica, qualificação técnica e econômico-financeira, e que está regular perante a Fazenda Nacional, a Seguridade Social, FGTS e a CNDT.

_____, _____ de _____ de 20__

(assinatura, nome e número da identidade do declarante)



ANEXO IV
DECLARAÇÃO DE FATOS SUPERVENIENTES

PREGÃO ELETRÔNICO N.º _____

A empresa _____, inscrita no CNPJ n.º _____, com sede _____, declara, sob as penas da Lei, que até a presente data inexistem fatos impeditivos para sua habilitação no presente Processo Licitatório, ciente da obrigatoriedade de declarar ocorrências posteriores.

_____, _____ de _____ de 20__.

(assinatura, nome e número da identidade do declarante)



ANEXO V

DECLARAÇÃO NOS TERMOS DO INCISO XXXIII DO ARTIGO 7º DA CF

A empresa _____, CNPJ n.º _____, com sede _____ declara, em atendimento ao previsto no edital de Pregão Eletrônico n.º _____ sob as penas da lei, para todos os fins de direito a que se possa prestar, especialmente para fins de prova em processo licitatório, junto ao Município de Alto Santo, Estado do Ceará, que, em cumprimento ao estabelecido na Lei n.º 9.854, de 27/10/1999, publicada no DOU de 28/10/1999, e ao inciso XXXIII, do artigo 79, da Constituição Federal, não emprega menores de 18 (dezoito) anos em trabalho noturno, perigoso ou insalubre, nem emprega menores de 16 (dezesesseis) anos em trabalho algum, salvo na condição de aprendiz, a partir de 14 (quatorze) anos.

_____, _____ de _____ de 20__.

(assinatura e identificação do responsável pela empresa)

OBS.: Se a empresa possuir menor de 16 (dezesesseis) anos, na condição de aprendiz, desde que maior de 14 (quatorze) anos, deverá declarar essa condição.



ANEXO VI

DECLARAÇÃO DE ENQUADRAMENTO EM REGIME DE TRIBUTAÇÃO DE MICRO EMPRESA OU EMPRESA DE PEQUENO PORTE

PREGÃO ELETRÔNICO N° _____

A empresa _____, CNPJ n.º _____, com sede _____, Declaro (amos) para todos os fins de direito, especificamente para participação de licitação na modalidade de pregão, que estou (amos) sob o regime de microempresa ou empresa de pequeno porte, para efeito do disposto na Lei Complementar n.º 123, de 14 de dezembro de 2006, alterada pela Lei Complementar n.º 147, de 07 de Agosto de 2014 e Lei Complementar n.º 155/2016, de 27 de outubro de 2016.

_____, ____ de _____ de 20__.

(Assinatura, nome e Número da Carteira de Identidade do Declarante)

ANEXO VII (*)

DECLARAÇÃO DE INEXISTÊNCIA DE VÍNCULO EMPREGATÍCIO COM O
MUNICÍPIO DE ALTO SANTO

PREGÃO ELETRÔNICO Nº _____

Eu, _____, portador(a) do RG nº _____ e CPF nº _____, residente e domiciliado(a) à _____, ocupante do cargo de _____, da empresa _____, inscrita com o CNPJ nº _____, com sede à _____, declaro para os devidos fins que não tenho **nenhum vínculo empregatício de nenhuma natureza**, com a Prefeitura Municipal de Alto Santo.

_____, ____ de ____ de 20____

ASSINATURA DO DECLARANTE

(*) A Declaração será para todos os sócios da empresa (SEPARADAMENTE), se for o caso.

ANEXO VIII

DECLARAÇÃO DE ELABORAÇÃO INDEPENDENTE DE PROPOSTA

PREGÃO ELETRÔNICO N° _____

Eu, _____, portador(a) do RG n° _____, como representante devidamente constituído da empresa _____, inscrita com o CNPJ n° _____, com sede à _____, declaro, sob as penas da lei, em especial o art. 299 do Código Penal Brasileiro, que:

(a) a proposta apresentada para participar da (identificação da licitação) foi elaborada de maneira independente pelo Licitante, e o conteúdo da proposta não foi, no todo ou em parte, direta ou indiretamente, informado, discutido ou recebido de qualquer outro participante potencial ou de fato do Pregão Eletrônico de n° _____, por qualquer meio ou por qualquer pessoa;

(b) a intenção de apresentar a proposta elaborada para participar do Pregão Eletrônico de n° _____, não foi informada, discutida ou recebida de qualquer outro participante potencial ou de fato do Pregão Eletrônico de n° _____, por qualquer meio ou por qualquer pessoa;

(c) que não tentou, por qualquer meio ou por qualquer pessoa, influir na decisão de qualquer outro participante potencial ou de fato do Pregão Eletrônico de n° _____, quanto a participar ou não da referida licitação;

(d) que o conteúdo da proposta apresentada para participar do Pregão Eletrônico de n° _____, não será, no todo ou em parte, direta ou indiretamente, comunicado ou discutido com qualquer outro participante potencial ou de fato do Pregão Eletrônico de n° _____, antes da adjudicação do objeto da referida licitação;

(e) que o conteúdo da proposta apresentada para participar do Pregão Eletrônico de n° _____, não foi, no todo ou em parte, direta ou indiretamente, informado, discutido ou recebido de qualquer integrante de _____ (Órgão licitante) antes da abertura oficial das propostas; e,

(f) que está plenamente ciente do teor e da extensão desta declaração e que detém plenos poderes e informações para firmá-la.

_____, ____ de _____ de 20__.

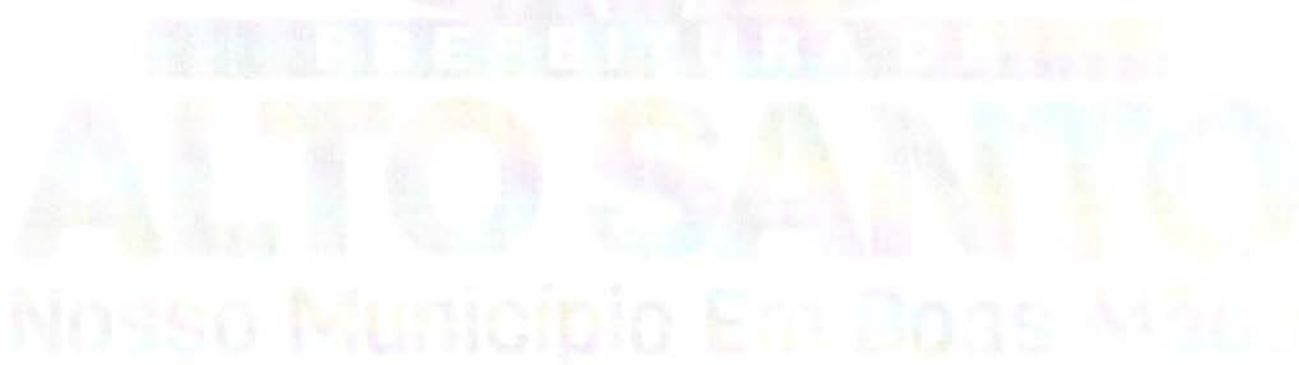
(Assinatura, nome e Número da Carteira de Identidade do Declarante)



PREFEITURA DE
ALTO SANTO
Nosso Município Em Boas Mãos

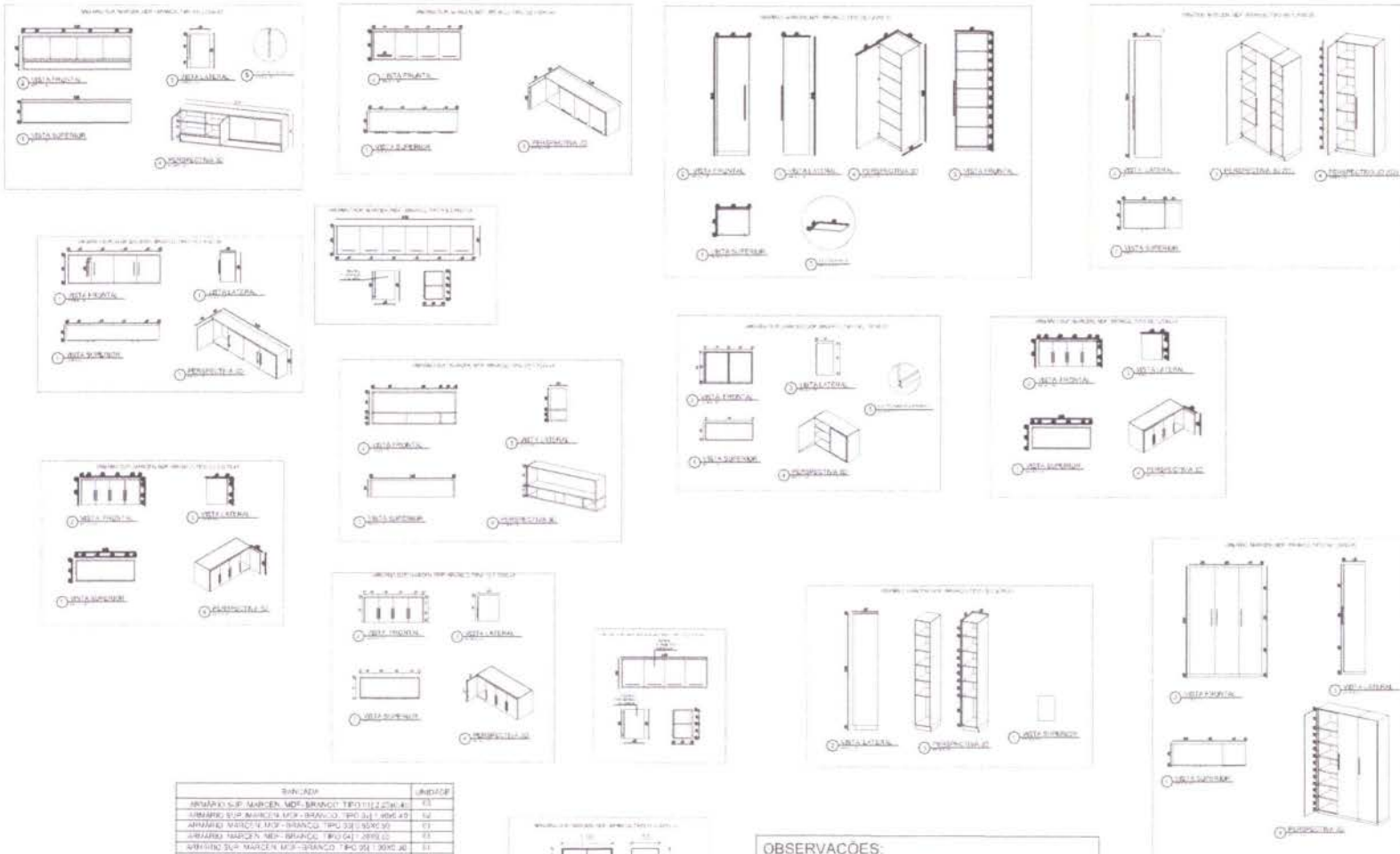


**ANEXO IX - PLANTA BAIXA (DESENHOS DOS MÓVEIS) E
ESPECIFICAÇÕES MÍNIMAS DOS MATERIAIS A SEREM
UTILIZADOS**



6

ARMÁRIO SUPERIOR



TIPO/DESCRIÇÃO	QUANTIDADE
ARMÁRIO SUP. MARCEN. MDF-BRANCO TIPO 1 (120x40)	01
ARMÁRIO SUP. MARCEN. MDF-BRANCO TIPO 2 (120x40)	02
ARMÁRIO MARCEN. MDF-BRANCO TIPO 3 (150x30)	01
ARMÁRIO MARCEN. MDF-BRANCO TIPO 4 (120x30)	01
ARMÁRIO SUP. MARCEN. MDF-BRANCO TIPO 5 (120x40)	01
ARMÁRIO SUP. MARCEN. MDF-BRANCO TIPO 6 (120x40)	01
ARMÁRIO SUP. MARCEN. MDF-BRANCO TIPO 7 (120x40)	01
ARMÁRIO SUP. MARCEN. MDF-BRANCO TIPO 8 (120x40)	01
ARMÁRIO SUP. MARCEN. MDF-BRANCO TIPO 9 (120x40)	01
ARMÁRIO SUP. MARCEN. MDF-BRANCO TIPO 10 (120x40)	01
ARMÁRIO SUP. MARCEN. MDF-BRANCO TIPO 11 (120x40)	01
ARMÁRIO SUP. MARCEN. MDF-BRANCO TIPO 12 (120x40)	01
ARMÁRIO SUP. MARCEN. MDF-BRANCO TIPO 13 (120x40)	01
ARMÁRIO SUP. MARCEN. MDF-BRANCO TIPO 14 (120x40)	01
ARMÁRIO SUP. MARCEN. MDF-BRANCO TIPO 15 (120x40)	01

OBSERVAÇÕES:

MARCENARIA

TODAS AS MESSAS, ARMÁRIOS E BANCADAS SÃO COM MDF 100%, SENDO CLASSIFICADO EM MDF BRANCO POSCO NAVAL DURATEX. CADA MOBILIA CONTENDO SUA ESPECIFICAÇÃO DETALHADAMENTE.

ACESSÓRIOS

SERÃO UTILIZADOS ACESSÓRIOS PARA FINS DA EXECUÇÃO DA MARCENARIA COMO TORNEIRA TELESCÓPICA RAFAEL, PUXADORES ALÇA INOX, DOBRADIÇA BLUW, PERALTE DE ALUMÍNIO INOX E RODÍZIO DE SILICONE.

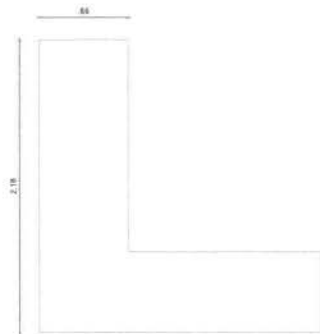
SS-F	SS-C
Projeto	Projeto
Revisão	Revisão
Desenho	Desenho
APROV. BOMBEIRO	APROV. PREFEITURA



PROJETO	PROJETO MARCENARIA PREF. DE ALTO SANTO-CE	DATA	JAN./2022
PROJETO MARCENARIA LAYOUT HOSPITAL			
CLIENTE	PREFEITURA MUNICIPAL DE ALTO SANTO-CE		
LOCAL	MUNICÍPIO DE ALTO SANTO - CE		
OBJETO	ARMÁRIOS		
PROJETADE	FABRÍCIO NEGRINHOS	PROJETADE	YARA BARBOSA
REVISADO	ALLEX BARBLO	PROJETADE	ALLEX BARBLO
DATA	JAN/2022	ESCALA	INDICADA
ARQUIVO	MARCENARIA_HOSPITAL.dwg		
			01/04

MESAS

MESA MARCEN. MDF- BRANCO. TIPO 01



1 VISTA SUPERIOR
ESCALA 1:20



2 VISTA LATERAL ESQ.
ESCALA 1:20

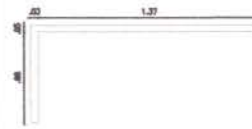


4 PERSPECTIVA 3D
ESCALA 1:20



3 VISTA LATERAL DIRE.
ESCALA 1:20

MESA MARCEN. MDF- BRANCO. TIPO 02



2 VISTA FRONTAL
ESCALA 1:20



3 PERSPECTIVA 3D
ESCALA 1:20



1 VISTA SUPERIOR
ESCALA 1:20

MESAS	UNIDADE
MESA MARCEN. MDF- BRANCO. TIPO 01 2,20x2,10	01
MESA MARCEN. MDF- BRANCO. TIPO 02 1,4x0,60	08

OBSERVAÇÕES:

MARCENARIA
TODAS AS MESAS, ARMARRIOS E BANCADAS SÃO COM MDF 18MM, SERÃO CLASSIFICADOS EM VDT BRANCO TOSCO NAVAL DURATEX. CADA MOBILIAR CONTEUDO SUA ESPECIFICAÇÃO DETALHADAMENTE.

ACESSÓRIOS
SERÃO UTILIZADOS ACESSÓRIOS PARA FINS DA EXECUÇÃO DA MARCENARIA COMO CORREDEIRA TELESCÓPICA, RAFAEL, PUXADORES ALÇA INOX DOBROADA SEM PERNA, DE ALUMÍNIO ANO E RODÍZIO DE SILICONE.



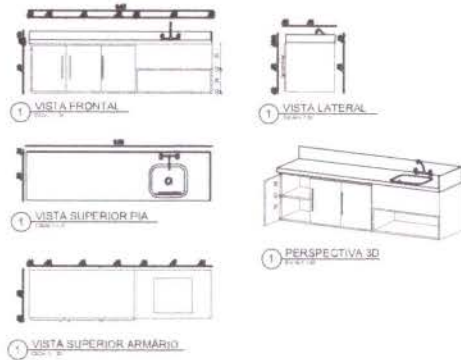
ISS-F	ISS-C
Proprietário:	
Contratante:	
Projeto:	
CREA/CON	CREA/CGO
APROVO. BOMBEIROS	APROVO. PREFEITURA



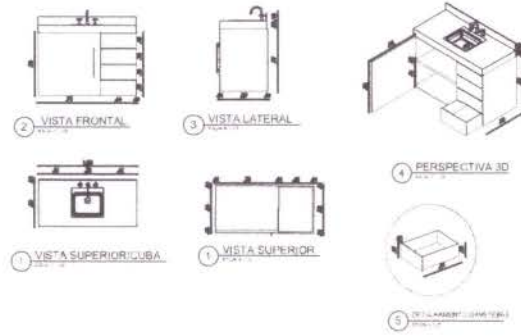
PROJETO Nº	PROJETO MARCENARIA PREF. DE ALTO SANTO-CE	DATA	JAN./2022
PROJETO MARCENARIA LAYOUT HOSPITAL			
CLIENTE: PREFEITURA MUNICIPAL DE ALTO SANTO-CE			
LOCAL: MUNICÍPIO DE ALTO SANTO - CE			
PROJETO	MESAS	PROJETAÇÃO	FABRÍSON MENDIROS
		REVISÃO	YARA BARBOSA
		APROVAÇÃO	ALEX RIBEIRO
DATA	JANEIRO/2022	ESCALA	INDICADA
TÍTULO: MARCENARIA HOSPITAL.dwg			02/04

BANCADAS

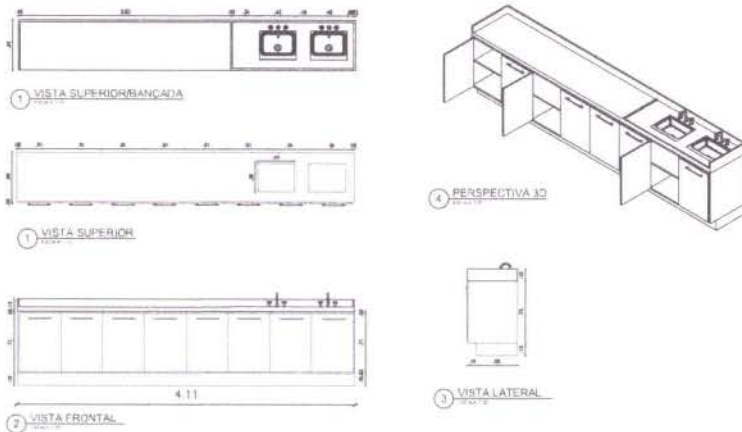
BANCADA MARCEN. MDF - BRANCO-FREIJÓ. TIPO 01



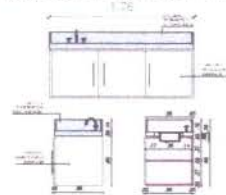
BANCADA MARCEN. MDF - BRANCO-FREIJÓ. TIPO 03



BANCADA MARCEN. MDF - BRANCO-FREIJÓ. TIPO 02



BANCADA MARCEN. MDF - BRANCO-FREIJÓ. TIPO 04



BANCADA	UNIDADE
BANCADA MARCEN. MDF - BRANCO-FREIJÓ. TIPO 01 2,25X0,60	04
BANCADA MARCEN. MDF - BRANCO-FREIJÓ. TIPO 02 4,10X0,60	01
BANCADA MARCEN. MDF - BRANCO-FREIJÓ. TIPO 03 1,20X0,60	09
BANCADA MARCEN. MDF - BRANCO-FREIJÓ. TIPO 04 1,75X0,60	02

OBSERVAÇÕES:

MARCENARIA

TODAS AS MESAS, ARMÁRIOS E BANCADAS SÃO COM MDF 100%, SENDO CLASSIFICADOS EM MDF BRANCO FOSCO NAVAL DURATEX, CADA MOBILIA CONTEUDO SUA ESPECIFICAÇÃO DETALHADAMENTE.

ACESSÓRIOS

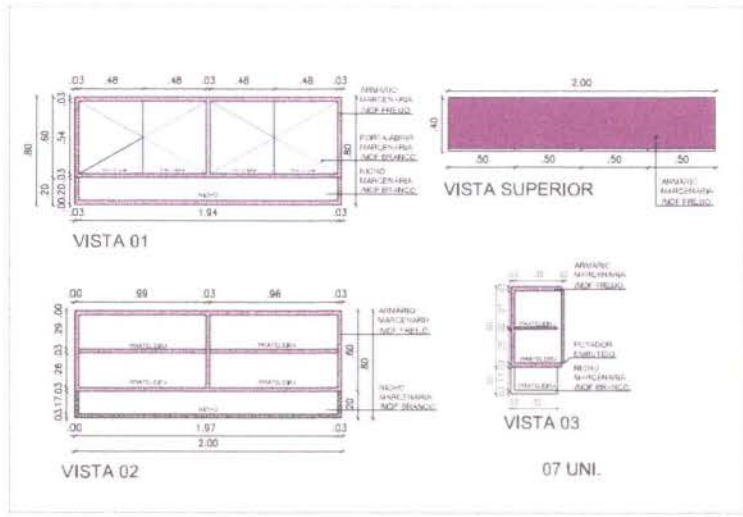
SERÃO UTILIZADOS ACESSÓRIOS PARA FINS DA EXECUÇÃO DA MARCENARIA COMO CORREDIÇA TELESCÓPICA, RAFAEL, PUXADORES ALÇA INOX DOBRADIÇA BLUM, PÉRTIA DE ALUMÍNIO INOX E RODÍZIO DE SILICONE.



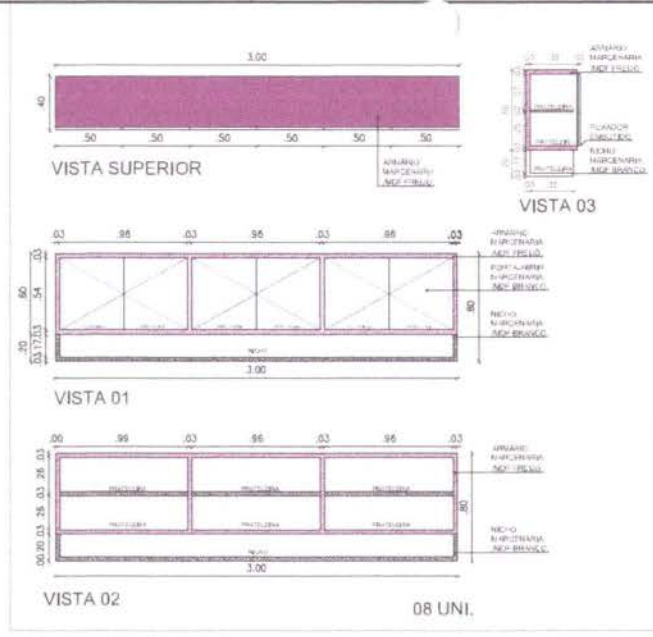
DES-P	DES-C
	PROJETO
	FECHA
	PROJETO
CREA/CAI	CREA/CAI
APROV. BOMBEIROS	APROV. PREFEITURA



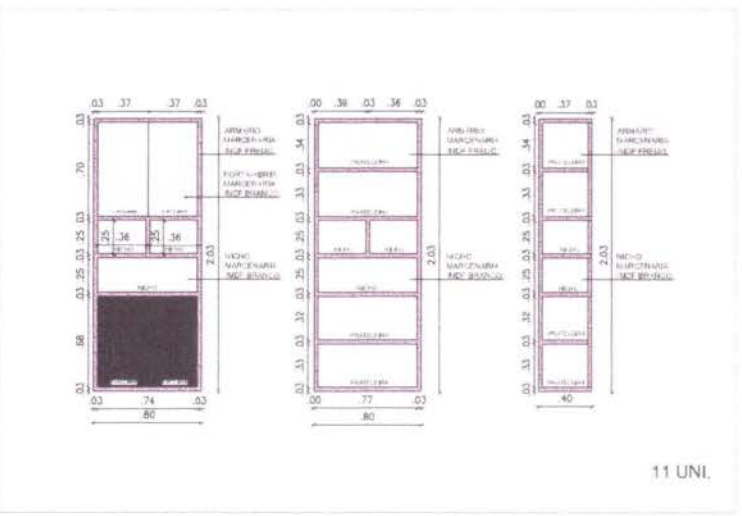
PROJETO Nº	PROJETO MARCENARIA PREF. DE ALTO SANTO-CE	DATA	JAN./2022
PROJETO	PROJETO MARCENARIA LAYOUT HOSPITAL		
CLIENTE	PREFEITURA MUNICIPAL DE ALTO SANTO-CE.		
LOCAL	MUNICÍPIO DE ALTO SANTO - CE		
CONTATO	BANCADAS	RESPONSÁVEL TÉCNICO	FABRIZIO SOUZA MEDeiros
		PROJETO E EXECUÇÃO	YARA BARCELA
		EDIFICAÇÃO	ALEX RABELO
DATA	JANERO/2022	ESCALA	HOMOGÊNEA
PROJETO	MARCENARIA HOSPITAL.dwg		03/04



1 DET. ARMÁRIO SUP. 01
ESCALA 1:2

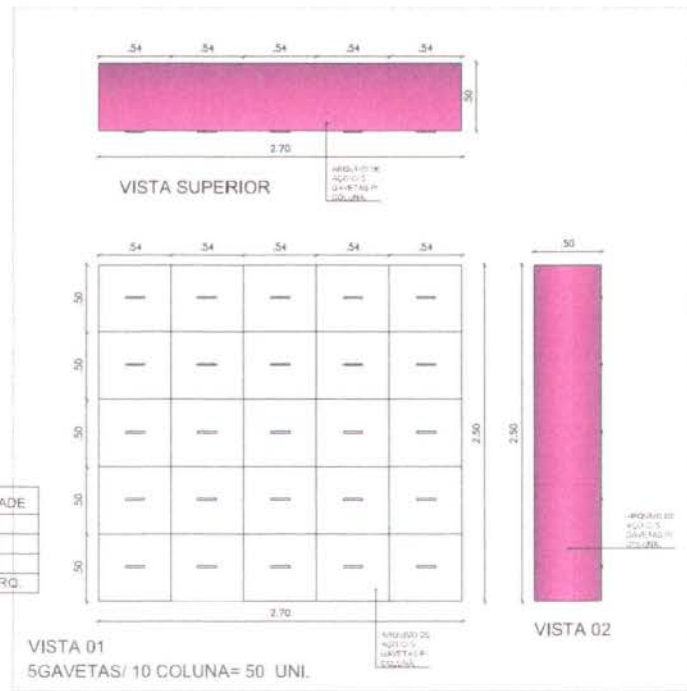


2 DET. ARMÁRIO SUP. 02
ESCALA 1:2



3 DET. ARMÁRIO PISO MDF 01.
ESCALA 1:2

ARMÁRIOS	UNIDADE
ARMÁRIO SUPERIOR. 01	08
ARMÁRIO SUPERIOR. 02	08
DET. ARMÁRIO PISO MDF 01	11
ARQUIVO DE AÇO/ GAVETÕES 3 ARQ. P/ CADA 10 COLUNAS.	100/ ARQ.



1 ARQUIVO DE AÇO/ GAVETÕES.
ESCALA 1:2

OBSERVAÇÕES:

MARCENARIA

TODAS AS MESAS, ARMÁRIOS, GAVETÕES SÃO COM MDF 100% SENDO CLASSIFICADAS EM MDF BRANCO DURATEX, MDF DOURADO DURATEX, MDF PRETO BRNO GUARALUPS E MDF BRANCO NAVAL DURATEX. CADA UM CONTENDO SUA ESPECIFICAÇÃO DETALHADAMENTE.

ALÉSSERIOS

SE NÃO UTILIZADOS ACESSÓRIOS PARA FINS DA EXECUÇÃO DA MARCENARIA, COMO: LORREDA, TELESCÓPICA, RAPEL, PUNZADORES AÇO INOX, PUNZADORES CAIXA EMBUTIDA, COBRADINHA BLUM, TERNIL DE ALUMÍNIO INOX, PORTAS DE VIDRO REFLETA E RÓDIZIO DE SILICONE.

05-P	01-C
06-P	01-C
07-P	01-C
08-P	01-C
09-P	01-C
10-P	01-C
11-P	01-C
12-P	01-C
13-P	01-C
14-P	01-C
15-P	01-C
16-P	01-C
17-P	01-C
18-P	01-C
19-P	01-C
20-P	01-C
21-P	01-C
22-P	01-C
23-P	01-C
24-P	01-C
25-P	01-C
26-P	01-C
27-P	01-C
28-P	01-C
29-P	01-C
30-P	01-C
31-P	01-C
32-P	01-C
33-P	01-C
34-P	01-C
35-P	01-C
36-P	01-C
37-P	01-C
38-P	01-C
39-P	01-C
40-P	01-C
41-P	01-C
42-P	01-C
43-P	01-C
44-P	01-C
45-P	01-C
46-P	01-C
47-P	01-C
48-P	01-C
49-P	01-C
50-P	01-C
51-P	01-C
52-P	01-C
53-P	01-C
54-P	01-C
55-P	01-C
56-P	01-C
57-P	01-C
58-P	01-C
59-P	01-C
60-P	01-C
61-P	01-C
62-P	01-C
63-P	01-C
64-P	01-C
65-P	01-C
66-P	01-C
67-P	01-C
68-P	01-C
69-P	01-C
70-P	01-C
71-P	01-C
72-P	01-C
73-P	01-C
74-P	01-C
75-P	01-C
76-P	01-C
77-P	01-C
78-P	01-C
79-P	01-C
80-P	01-C
81-P	01-C
82-P	01-C
83-P	01-C
84-P	01-C
85-P	01-C
86-P	01-C
87-P	01-C
88-P	01-C
89-P	01-C
90-P	01-C
91-P	01-C
92-P	01-C
93-P	01-C
94-P	01-C
95-P	01-C
96-P	01-C
97-P	01-C
98-P	01-C
99-P	01-C
100-P	01-C



PROJETO	PROJETO MARCENARIA PREF. DE ALTO SANTO-CE	DATA	JAN/2022
PROJETO MARCENARIA LAYOUT PREFEITURA DE ALTO SANTO-CE.			
PREFEITURA MUNICIPAL DE ALTO SANTO-CE			
MUNICÍPIO DE ALTO SANTO - CE			
PROJETO	PROJETO MARCENARIA	PROJETA	FABRISON MEGDIROS
PROJETO	PROJETO MARCENARIA	PROJETA	ALEX RABELO
PROJETO	PROJETO MARCENARIA	PROJETA	ALEX RABELO
DATA	JANEIRO/2022	INDICAÇÃO	
PROJETO	Layout Prefeitura.dwg	DATA	02/03

ARMÁRIOS	UNIDADE
ARMÁRIO SUPERIOR. 01 2.00x0.40x0.80	08
ARMÁRIO SUPERIOR. 02 3.00x0.40x0.80	08
DET. ARMÁRIO PISO MDF 01. 0.80x0.40x2.00	11
ARQUIVO GAVETÕES. 5 ARQ. P/ CADA 10 COLUNAS. 0.54x0.50x2.50	100/ ARQ.

MESAS	UNIDADE
MESA MARCEN. MDF- BRANCO. TIPO 01 1.30x0.75	02
MESA MARCEN. MDF- BRANCO. TIPO 02 2.20x0.80	08
MESA MARCEN. MDF- BRANCO. TIPO 03 3.30 x0.80	04
MESA MARCEN. MDF- BRANCO. TIPO 04 1.90x1.70	03
MESA MARCEN. MDF- PRETO. TIPO 04 1.90x1.70	03

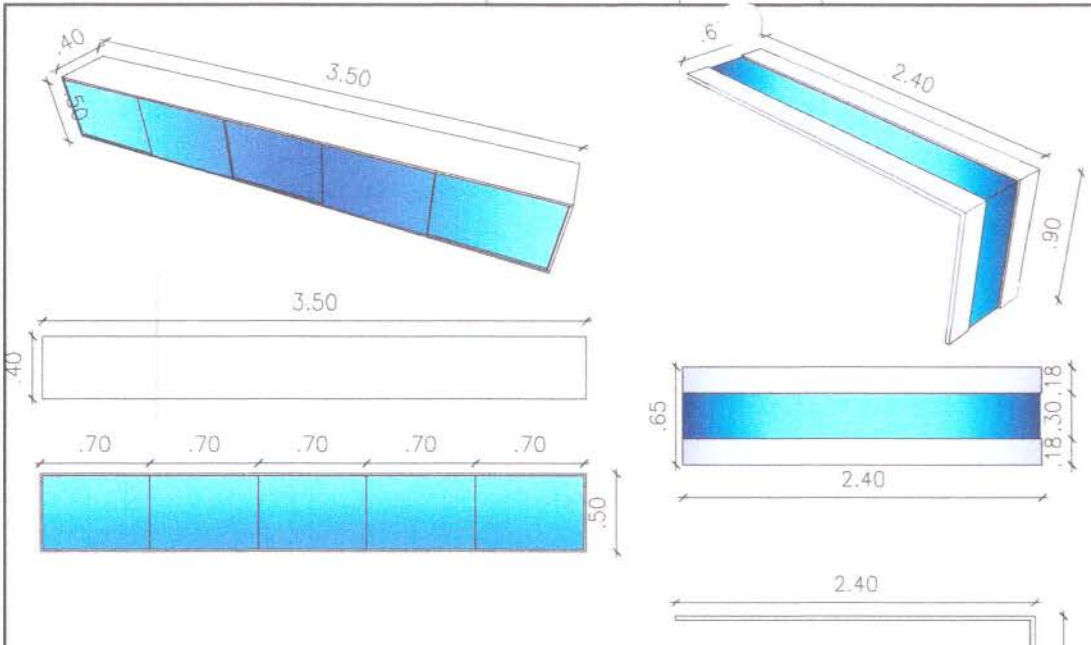
OBSERVAÇÕES:
MARCENARIA
 TODAS AS MESAS, ARMÁRIOS, GAVETÕES SÃO COM MDF 1306, SENDO CLASSIFICADAS EM MDF BRANCO FOSCO DURATEX, MDF LOURO-FRÉJO DURATEX, MDF PRETO NERO DURATEX E MDF BRANCO NANO DURATEX. CADA UM CONTENDO SUA ESPECIFICAÇÃO DETALHADAMENTE.
ACESSÓRIOS
 SERÃO UTILIZADOS ACESSÓRIOS PARA FINS DA EXECUÇÃO DA MARCENARIA, COMO: CORREDIÇA TELESCÓPICA-PAPEL, PUXADORES ALUM. INOX, PUXADORES CAVA EMOUTIDA, DOBRADIÇA BLUM PERFIL DE ALUMÍNIO INOX, PORTAS DE VIDRO REFLETA E RODÍZIO DE SILICONE



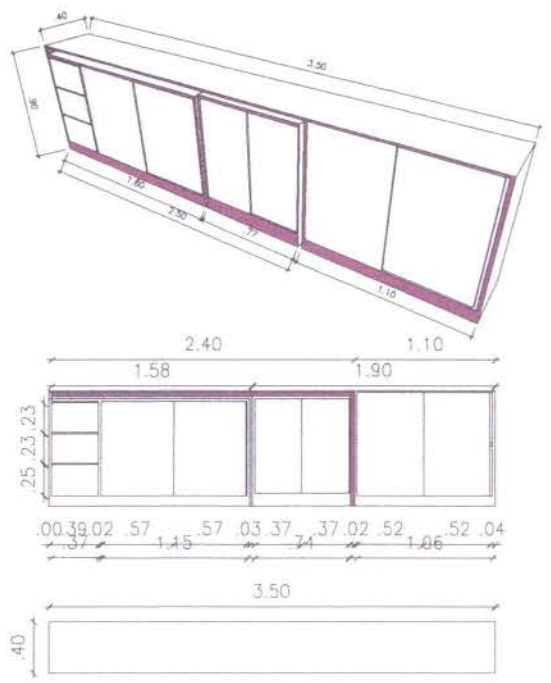
ISS-P	ISS-C
Assinatura:	
Carimbo:	
Assinatura:	
Carimbo:	
APROV. BOMBEIROS	APROV. PREFEITURA



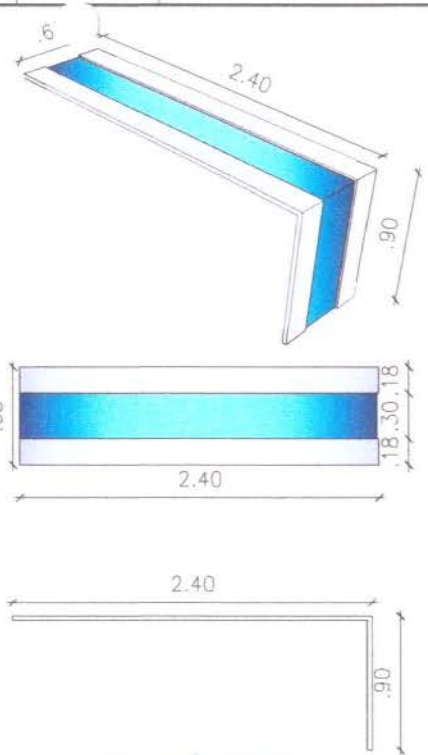
DATA P:	PROJETO MARCENARIA - PREF. DE ALTO SANTO - CE.	DATA:	JAN./2022
PROJETO MARCENARIA LAYOUT PREFEITURA DE ALTO SANTO-CE.			
CLIENTE: PREFEITURA MUNICIPAL DE ALTO SANTO-CE.			
LOCAL: MUNICÍPIO DE ALTO SANTO - CE.			
PROJETO:		RESPONSÁVEL TÉCNICO:	
1 -	2 -	FABRÍCIO NEDEIROS	
3 -	4 -	ALLEX RABELO	
5 -	6 -	ALLEX RABELO	
DATA:	JANUÁRIO/2022	TIPO:	INDICADA
PROJETO:	Layout Prefeitura.dwg	DATA:	03/03



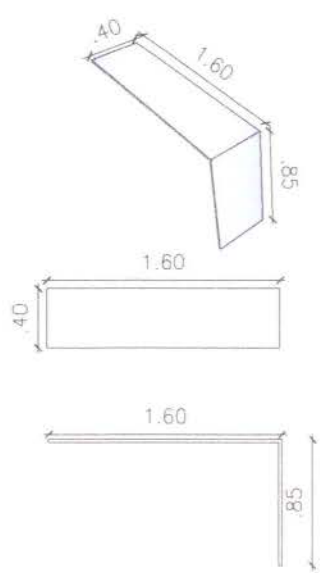
1 DET. ARMÁRIO SUPERIOR
ESCALA 1:5



3 DET. BANCADA ESCRITÓRIO
ESCALA 1:5



2 DET. MESA REUNIÃO EMBUTIDA
ESCALA 1:5

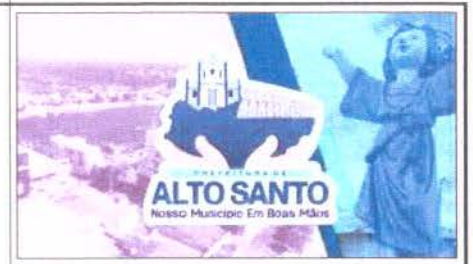


4 DET. MESA ESCRITÓRIO EMBUTIDA
ESCALA 1:5

OBSERVAÇÕES:
 ATENÇÃO:
 SERÃO UTILIZADOS ACESSÓRIOS PARA FINS DA EXECUÇÃO DA MARCENARIA, COMO: COFRETEIRA 161E 500/CA-RAFAEL, PUXADORES S ALÇA INOX, DOBRADIÇA BLUM, PERFIL DE ALUMÍNIO INDY E RODÍZIO DE SILICONE

MESAS	UNIDADE
MESA MARCEN. MDF- BRANCO. 2,20x2,10	01
MESA MARCEN. MDF- BRANCO. TIPO 02 2,40x0,65	01

BANCADA/ ARMÁRIO	UNIDADE
BANCADA ESCRITÓRIO. MDF- BRANCO 3,50X0,40	01
ARMÁRIO SUPERIOR MDF- BRANCO-VIDRO. 3,50X0,40	01



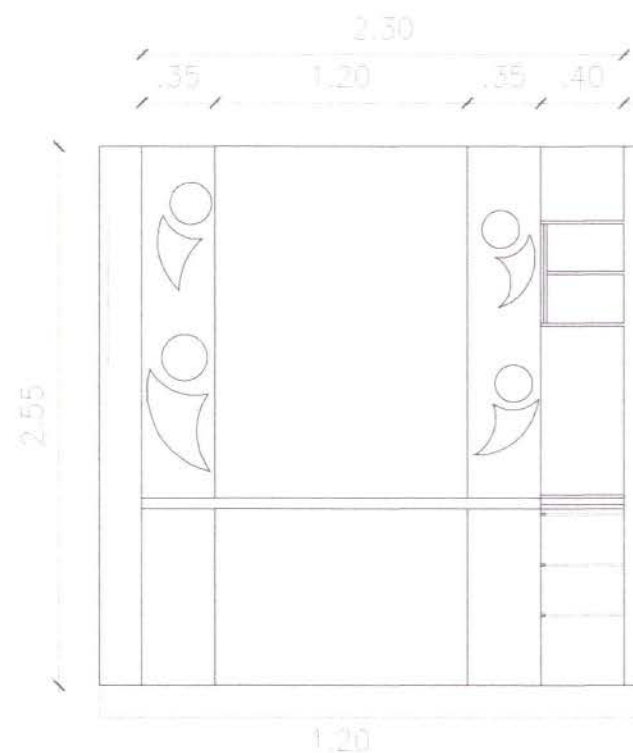
ISS-F _____ ISS-C _____

DESA/CAU _____ DECA/CAU _____

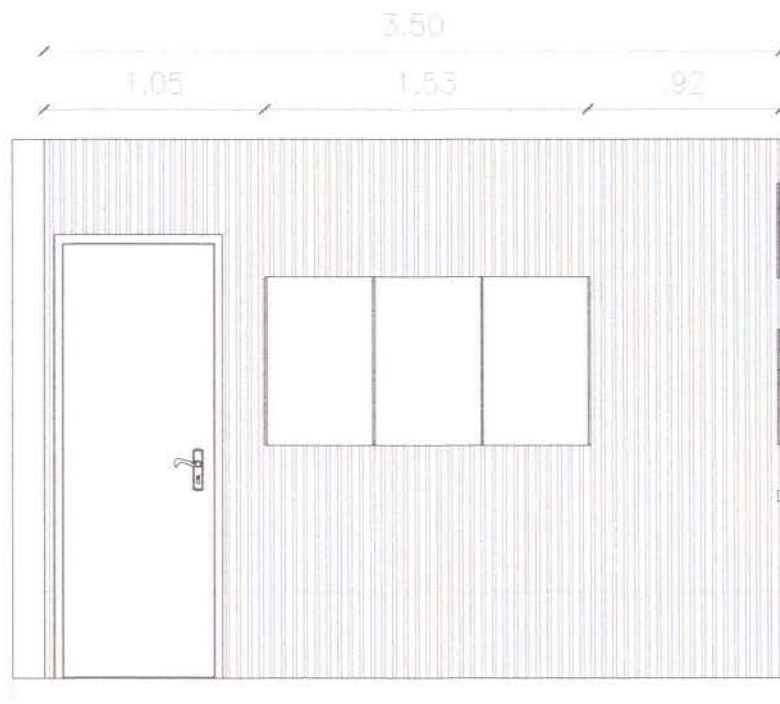
APROV. BOMBEIRO _____ APROV. PREFEITURA _____



MEMO #	PROJETO SECRETARIA DE AÇÕES INSTITUCIONAIS	DATA	JAN/2022
DETALHAMENTO MARCENARIA			
DATA:	PREFEITURA MUNICIPAL DE ALTO SANTO		
LOCAL:	MUNICIPIO DE ALTO SANTO - CE		
CONTRATO:			
PROPOSTA:	FABRILSON MEDITORS		
EMPRESA:	ALEX RABELO		
PROJETO:	ALEX RABELO		
DATA:	JANEIRO/ 2022	ORCAO:	INDICADA
NUMERO:	FO000000000000		01/02



1 PAINEL LACA BRANCO RAJADO
ESCALA: 1:25



1 PAINEL RIPADO CINZA ESCURO
ESCALA: 1:25

PAINÉIS MARCENARIA	UNIDADE
PAINEL. MDF- BRANCO RAJADO. 3,30 M ²	01
PAINEL RIPADO MDF- CINZA ESCURO. 7,50 M ²	01

MESAS	UNIDADE
MESA MARCEN. MDF- BRANCO. 2,20x2,10	01
MESA MARCEN. MDF- BRANCO. TIPO 02 2,40x0,65	01

BANCADA ARMÁRIO	UNIDADE
BANCADA ESCRITÓRIO. MDF- BRANCO. 3,50X0,40	01
ARMÁRIO SUPERIOR MDF- BRANCO-VIDRO. 3,50X0,40	01

OBSERVAÇÕES:

ACESSÓRIOS
SERÃO UTILIZADOS ACESSÓRIOS PARA FINS DA EXECUÇÃO DA MARCENARIA COMO CORREDEIRA TELESCÓPICA-RAFAEL PUXADORES ALÇA INOX DOBRADIÇA BLUM PERFIL DE ALUMÍNIO INOX E RODÍZIO DE SILICONE



ISS-P	ISS-C
DESA/CAU	DESA/CAU
APROV. BOMBEIROS	APROV. PREFEITURA



PROJETO Nº	DESCRIÇÃO	DATA
	PROJETO SECRETARIA DE AÇÕES INSTITUCIONAIS	JAN./2022
TÍTULO		
DETALHAMENTO MARCENARIA		
CLIENTE		
PREFEITURA MUNICIPAL DE ALTO SANTO		
LOCAL		
MUNICÍPIO DE ALTO SANTO - CE		
CONTRATO	RESPONSÁVEL TÉCNICO	
	FABRILSON MEDeiros	
PROJETO E EXECUÇÃO	PROJETO	
ALLEY RABELO		
EXECUÇÃO	EXECUÇÃO	
ALLEY RABELO		
DATA	DESCRIÇÃO	QUANTIDADE
JANEIRO/ 2022	INDICADA	02/02
ARQUIVO: Fachada00.dwg		